

МІНІСТЕРСТВО ОСВІТИ І НАУКИ УКРАЇНИ  
НАЦІОНАЛЬНИЙ ТЕХНІЧНИЙ УНІВЕРСИТЕТ УКРАЇНИ  
«КИЇВСЬКИЙ ПОЛІТЕХНІЧНИЙ ІНСТИТУТ  
імені ІГОРЯ СІКОРСЬКОГО»

**Л. П. Медяний**

# **АНАЛОГОВА СХЕМОТЕХНІКА**

*Затверджено Вченою радою КПІ ім. Ігоря Сікорського*

*як підручник для студентів,*

*які навчаються за спеціальністю «Метрологія та інформаційно-вимірювальна техніка»,  
спеціалізацією «Інформаційно-вимірювальні технології екологічного моніторингу»*

Київ

КПІ ім. Ігоря Сікорського

2017

УДК  
ББК  
I20

*Гриф надано Вченою радою КПІ ім. Ігоря Сікорського  
(протокол № 6 від 12 червня 2017 р.)*

I20 Аналогова схемотехніка / Л. П. Медяний – Київ : КПІ ім. Ігоря Сікорського, 2017. – 177 с.

Електронне мережне навчальне видання

## АНАЛОГОВА СХЕМОТЕХНІКА

Підручник

Автор:

Медяний Леонід Пилипович

Рецензенти:

Бабак В. П., заступник директора з наукової роботи Інституту Технічної теплофізики НАН України, д.т.н., проф., чл.-кор. НАНУ.

Антонов О. Є. заступник директора з наукової роботи Інституту електродинаміки НАН України, д.т.н.

Дашковський О. А., директор НДІ аналітичного приладобудування «Украналіт», к.т.н., с.н.с.

Відповідальний

редактор Маркін М. О., доц., к.т.н.

Метою дисципліни «Аналогова схемотехніка» є вивчення студентами принципів роботи основних схем формування сигналів сенсорів (СФС), методів розрахунку метрологічних характеристик й параметрів; надбання уміння вибрати відповідно до заданих вимог типову СФС, у разі необхідності модифікувати її, чи синтезувати оригінальну схему; здійснити аналіз, провести експериментальне дослідження для визначення оптимальності проектного рішення, виконати наскрізне проектування СФС – від синтезу схеми до виготовлення конструкторської документації засобами EDA.

## Зміст

Вступ .....	6
1 Елементарний підсилювач на біполярному транзисторі .....	7
1.2 Класи посилення .....	14
1.3 Фіксований зсув .....	17
1.3.1 Аналіз за фізичною еквівалентною схемою .....	19
1.3.2 Аналіз за еквівалентною схемою з h-параметрами .....	22
1.3.3 Вплив температури на характеристики підсилювача .....	26
1.4 Автоматичний зсув .....	28
1.4.1 Автоматичний зсув послідовним негативним зворотним зв'язком .....	28
1.4.2 Автоматичний зсув паралельним негативним зворотним зв'язком .....	36
1.4.3 Вплив негативного зворотного зв'язку на характеристики підсилювача .....	36
1.5 Емітерний повторювач .....	38
1.5.1 Аналіз за еквівалентною схемою з h-параметрами .....	39
1.6 Динамічні характеристики .....	41
1.6.1 Частотні характеристики підсилювача в області низьких частот .....	42
1.6.2 Частотні характеристики підсилювача в області високих частот .....	45
1.7 Контрольні питання .....	47
2 Елементарний підсилювач на польовому транзисторі .....	48
2.1 Автоматичний зсув .....	50
2.2 Характеристики підсилювача .....	55
2.3 Витоковий повторювач .....	58
2.4 Динамічні характеристики .....	60
2.5 Контрольні питання .....	60
3 Підсилювачі .....	61
3.1 Класифікація підсилювачів .....	61
3.2 Структура і характеристики підсилювачів .....	62
3.3 Підсилювачі постійного струму .....	65
3.4 Дрейф нуля .....	67
3.5 Підсилювач постійного струму із модуляцією сигналу .....	68
3.6 Контрольні питання .....	69
4 Базові схеми .....	70
4.1 Складений транзистор Дарлінгтона .....	70
4.2 Композитний транзистор Шиклаї .....	71
4.3 Парафазний перетворювач .....	71
4.4 Каскод .....	72
4.5 Струмове дзеркало .....	73
4.5.1 Просте струмове дзеркало .....	73
4.5.2 Поліпшене дзеркало струму .....	76
4.5.3 Дзеркало струму Уїлсона .....	78
4.6 Двотактний підсилювач .....	79
4.6.1 Двотактний підсилювач на компліментарних транзисторах .....	81
4.6.2 Температурна стабільність .....	86
4.7 Диференціальний підсилювач .....	88
4.7.1 Характеристики перетворення .....	90
4.7.2 Перетворення диференціального сигналу .....	92
4.7.3 Перетворення синфазного сигналу .....	93
4.7.4 Похибки посилення постійної складової сигналу .....	97
4.8 Контрольні питання .....	102

5	Зворотний зв'язок .....	103
5.1	Негативний зворотний зв'язок.....	104
5.2	Позитивний зворотний зв'язок .....	104
5.3	Стабілізуючі властивості НЗЗ.....	104
5.4	Типи негативного зворотного зв'язку.....	106
5.4.1	Послідовний негативний зворотний зв'язок по напрузі .....	107
5.4.2	Послідовний негативний зворотний зв'язок по струму.....	109
5.4.3	Паралельний негативний зворотний зв'язок по напрузі.....	111
5.4.4	Паралельний негативний зворотний зв'язок по струму.....	113
5.5	Контрольні питання .....	115
6	Операційні підсилювачі .....	116
6.1	Устрій операційного підсилювача.....	117
6.2	Характеристики.....	119
6.3	Контрольні питання .....	122
7	Базові перетворювачі на операційних підсилювачах.....	123
7.1	Інвертувальний підсилювач .....	124
7.1.1	Характеристики.....	124
7.1.2	Уточнені характеристики.....	125
7.2	Неінвертувальний підсилювач.....	127
7.2.1	Характеристики.....	127
7.2.2	Уточнені характеристики.....	127
7.3	Диференціальний підсилювач .....	128
7.3.1	Характеристики.....	128
7.4	Інструментальний підсилювач.....	132
7.4.1	Інструментальний підсилювач на двох ОП.....	132
7.4.2	Інструментальний підсилювач на трьох ОП.....	132
7.5	Контрольні питання .....	135
8	Стійкість підсилювачів.....	136
8.1	Динамічні характеристики операційних підсилювачів.....	136
8.1.1	Частотні характеристики ОП.....	138
8.2	Стійкість підсилювача на ОП .....	141
8.2.1	Операційний підсилювач із зовнішньою корекцією .....	143
8.2.2	Операційний підсилювач із внутрішньою корекцією .....	143
8.3	Контрольні питання .....	143
9	Однополярне живлення пристроїв на операційних підсилювачах .....	144
9.1	Операційні підсилювачі повного діапазону.....	144
9.2	Підсилювачі постійного струму з однополярним живленням .....	145
9.2.1	Опорний рівень .....	145
9.2.2	Джерела опорної напруги.....	146
9.2.3	Методи отримання опорної напруги.....	147
9.2.4	Конфігурації схем отримання опорної напруги.....	147
9.3	Підсилювачі перемінної напруги з однополярним живленням.....	149
9.3.1	Інвертувальний підсилювач перемінної напруги .....	149
9.3.2	Неінвертувальний підсилювач перемінної напруги.....	150
9.4	Контрольні питання .....	151
10	Шуми електронних схем .....	152
10.1	Тепловий шум .....	152

10.1.1	Характеристики білого шуму .....	153
10.2	Шумові одиниці .....	154
10.3	Дробовий шум .....	155
10.4	Флікер-шум.....	155
10.5	Імпульсні шуми .....	155
10.6	Еквівалентна смуга пропускання шумів.....	156
10.7	Шум операційного підсилювача.....	158
10.8	Контрольні питання .....	159
11	Похибки пристроїв на операційних підсилювачах.....	160
11.1	Джерела похибок.....	160
11.2	Шум інвертувального і неінвертувального підсилювача.....	163
11.2.1	Тепловий шум резисторів .....	163
11.2.2	Власний шум операційного підсилювача.....	164
11.2.3	Повний шум підсилювача .....	165
11.2.4	Повний шум на виході підсилювача з урахуванням флікер-шуму.....	165
11.3	Шум диференціального підсилювача .....	166
13.3.1	Тепловий шум резисторів .....	166
13.3.2	Власні шуми операційного підсилювача.....	167
13.3.3	Повний шум диференційного підсилювача.....	167
13.3.4	Повний шум диференційного підсилювача з урахуванням флікер-шуму .....	168
11.4	Повна похибка підсилювача .....	168
11.4.1	Повна похибка інвертувального підсилювача .....	169
11.4.2	Повна похибка неінвертувального підсилювача .....	170
	Список використаної та рекомендованої літератури .....	172
	Перелік скорочень.....	173
	Перелік рисунків .....	174

## ВСТУП

В інформаційно-вимірювальній техніці особливе місце займають системи збирання даних (data acquisition). Таким системам відповідає структура, що складається з наступних основних компонентів: сенсор – аналоговий інтерфейс – процесор.

Для перетворення сигналів сенсорів утворився клас аналогових схем, що отримали назву схем формування сигналів (signal conditioning circuits). Схеми формування сигналів сенсорів забезпечують побудову інтерфейсу зв'язку сенсора з засобами програмної (цифрової) обробки вимірювальної інформації (analog front end – AFE). Метрологічні характеристики системи збирання даних багато в чому залежать від аналогових схем інтерфейсу зв'язку сенсора і аналогово-цифрового перетворювача.

Кафедрою «Наукові, аналітичні та екологічні прилади і системи» приладобудівного факультету НТУУ-КПІ пропонується траєкторію підготовки фахівця – розробника аналогового інтерфейсу систем збирання даних для спеціальності – «Метрологія та інформаційно-вимірювальна техніка», спеціалізації «Інформаційно-вимірювальні технології екологічного моніторингу».

Метою дисципліни «Аналогова схемотехніка» є вивчення студентами принципів роботи СФС сенсорів, методів розрахунку їх метрологічних характеристик й параметрів; надбання уміння вибрати відповідно до заданих вимог типу СФС, у разі необхідності модифікувати її, чи синтезувати оригінальну схему.

Підручник «Аналогова схемотехніка» відповідає навчальній програмі дисципліни «Аналогова схемотехніка». Основою видання є курс лекцій, що читається студентам спеціалізації «Інформаційно-вимірювальні технології екологічного моніторингу».

Для успішного оволодіння матеріалом читачі повинні мати підготовку в об'ємі програм математики і фізики приладобудівних спеціальностей, у тому числі підготовку з курсів «Теоретичні основи електротехніки» «Фізичні основи напівпровідникових приладів», «Електронні елементи».

Запропонована наступна траєкторія підготовки – елементарний підсилювач, базові схеми другого рівня, операційний і інструментальний підсилювачі та основні схеми їх використання. Тобто, шлях від елементарного до операційного підсилювача, який слугує основним «елементом» побудови СФС. На завершення вивчаються методи аналізу головної метрологічної характеристики СФС – розділювальної здатності, через визначення інструментальних похибок та похибок шуму.

Зміст підручника складається з наступних розділів. У розділах 1 і 2 розглянуто елементарний підсилювач на біполярному та польовому транзисторах, де викладені питання принципу підсилення, лінеаризації характеристик, забезпечення температурної стабільності, аналізу статичних і динамічних характеристик за еквівалентними моделями. У розділі 3 розглянуто структуру і характеристики підсилювача постійного струму, як основного перетворювача СФС сенсорів. У розділі 4 розглянуто базові схеми, з яких складається основна інтегральна схема аналогового інтерфейсу – операційний підсилювач, а саме каскод, дзеркало струму, диференціальний підсилювач та двотактний підсилювач. У розділі 5 розглянуто прикладні положення теорії зворотного зв'язку, необхідні для побудови СФС на операційному підсилювачі. У розділі 6 розглянуто структуру інтегрального ОП та метрика його характеристик. У розділі 7 розглянуто базові схеми використання ОП – інвертувальний, неінвертувальний та диференціальний підсилювачі, методику розрахунку їх статичних характеристик. У розділі 8 розглянуто динамічні характеристики підсилювачів на побудованих ОП та питання їх стійкості. У розділі 9 розглянуто питання побудови підсилювачів на ОП повного діапазону з однополярним живленням. У розділі 10 розглянуто питання власного електронного шуму підсилювачів на ОП. У розділі 11 пропонується методика розрахунку інструментальних похибок схем на ОП та похибок від шуму.

Практичні навички з проектування та дослідження СФС студенти отримують при виконанні лабораторних робіт з використанням пакету NI Multisim, методичні вказівки до яких викладені в кампусі приладобудівного факультету НТУУ-КПІ.

# 1 ЕЛЕМЕНТАРНИЙ ПІДСИЛЮВАЧ НА БІПОЛЯРНОМУ ТРАНЗИСТОРІ

При побудові транзисторного перетворювача (підсилювача) необхідно використовувати джерело живлення, транзистор і пасивні компоненти – резистори, конденсатори, інколи котушки індуктивності. Транзисторний підсилювач може працювати як самостійно, так і в складних електронних пристроях, що мають безліч застосувань. Принцип роботи елементарного транзисторного підсилювача, структура схеми, розрахунок його характеристик є «абеткою» електроніки.

Принциповими компонентами схеми елементарного підсилювача є джерело живлення, транзистор і резистор, відомий як навантаження. Спрощена схема такого підсилювача показана на рис. 1-1, а.

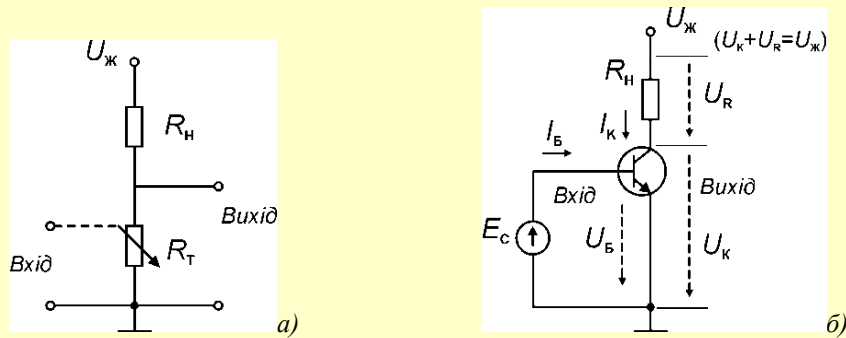


Рис. 1-1. Принцип посилення за допомогою транзистора: дільник напруги – а, підсилювач – б

Транзистор, представлений на схемі як керований резистор  $R_{\text{T}}$ , опір якого змінюється під впливом зовнішнього (вхідного) сигналу. Резистор  $R_{\text{T}}$  послідовно сполучений з резистором навантаження  $R_{\text{H}}$  підключені до джерела живлення  $U_{\text{ж}}$ . Резистори  $R_{\text{T}}$  і  $R_{\text{H}}$  утворюють дільник напруги  $U_{\text{ж}}$ , де  $R_{\text{T}}$  включений в нижнє плече, верхнє плече утворене навантаженням  $R_{\text{H}}$ . Відзначимо особливість цього кола: зазвичай  $R_{\text{T}} \gg R_{\text{H}}$ , що дозволяє замінити резистор  $R_{\text{T}}$  і джерело напруги  $U_{\text{ж}}$  джерелом струму. Зрозуміло, що розподіл напруги  $U_{\text{ж}}$  на резисторах  $R_{\text{T}}$  і  $R_{\text{H}}$  залежить від вхідного сигналу. Таким чином, сигнал, що діє на вході транзистора, керує потужністю, що віддається джерелом живлення у навантаження  $R_{\text{H}}$ , при цьому потужність в навантаженні значно перевищує потужність сигналу, що витрачається на вході.

Робоча схема елементарного підсилювача на біполярному транзисторі (БПТ) показана на рис.1-1, б. Тут БПТ увімкнений зі спільним емітером (СЕ) – таке вмикання в порівнянні з схемами зі спільною базою (СБ) та спільним колектором (СК) є основним для підсилювачів. Транзистор під впливом вхідного сигналу – напруги між базою та емітером  $U_{\text{БЕ}}$  або струму бази  $I_{\text{Б}}$ , змінює величину свого опору, що призводить до перерозподілу падіння напруги  $U_{\text{ж}}$  між транзистором та резистором  $R_{\text{H}}$ .

На вході підсилювача витрачається незначна потужність джерела сигналу, що дорівнює  $I_{\text{Б}}^2 r_{\text{ВХе}}$ , де  $r_{\text{ВХе}}$  – вхідний опір транзистора зі СЕ, тоді як потужність на виході, що виділяється на опорі навантаження  $I_{\text{К}}^2 R_{\text{H}}$ , досить значна (дійсно  $I_{\text{К}} \gg I_{\text{Б}}$ ;  $R_{\text{H}} \gg r_{\text{ВХе}}$  отже  $I_{\text{К}}^2 R_{\text{H}} \gg I_{\text{Б}}^2 r_{\text{ВХе}}$ ). Відзначимо, що корисна потужність, що розсіюється на резисторі  $R_{\text{H}}$ , є тільки часткою потужності, що розсіюється дільником  $R_{\text{H}}$ ,  $R_{\text{T}}$ . Аналогічно можна побудувати підсилювач на польовому транзисторі (ПТ).

*Посилення сигналу – це процес керування енергією, що відбирається від джерела постійної напруги живлення у навантаження.*

Традиційно транзисторні перетворювачі називаються підсилювачами, хоча цей термін коректний тільки для масштабних перетворювачів потужності, струму і напруги.

Існують інші принципи посилення, такі як параметричний підсилювач, молекулярний (квантовий) підсилювач).

**Практична схема елементарного підсилювача.** Типовий сигнал, що діє на вході підсилювача (рис.1-2, а) – напруга, що змінюється за рівнем і напрямом, тоді як струми, що протікають через БПТ і напруга на його виводах є однонапрямленими за принципом дії.

Просто подати змінну напругу сигналу  $U_C \sim U_B$  на базу, очевидно, не має сенсу, це призведе до однобічного обмеження і спотворення форми сигналу через нелінійність характеристики переходу база – емітер (див. рис.1-2, б).

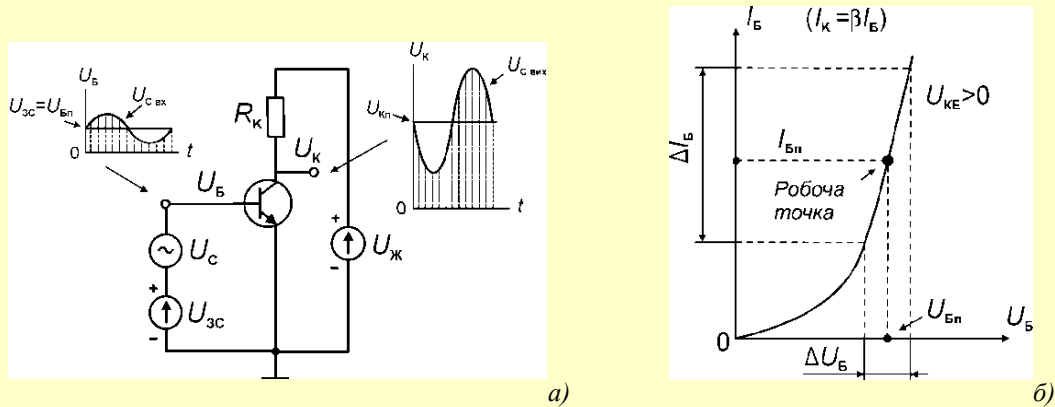


Рис. 1-2. Підсилювач на БПТ із СЕ: принципова схема – а; зсув транзистора – робота в лінійній області (вибір робочої точки) – б

Для лінійного перетворення змінної напруги необхідно задати початковий постійний струм бази  $I_{Бп}$  і відповідний струм колектора  $I_{Кп}$ , так званий зсув. У такому разі можлива зміна струмів у той чи інший бік щодо початкового рівня. На схемі підсилювача (рис. 1-2, а) зсув задається від джерела напруги  $U_{ЗС}$ , увімкненого в коло бази. Очевидно, що полярність напруги  $U_{ЗС}$  має бути такою, при якій перехід прямо зміщений.

Напруга  $U_{БЕп}$  і струм  $I_{Бп}$  визначають координати точки на вхідній характеристиці транзистора (рис. 1-2, в), так званої *робочої точки спокою*. Величина зсуву  $U_{БЕп}$  дуже критична, при малому зсуві робоча точка зміщується вниз, у ділянку характеристики з вираженою нелінійністю, при великому – вгору, де різко зростає струм через перехід. Для кремнієвого переходу напруга зсуву складає  $U_{БЕп} \approx 0,7$  В. Аналогічно визначається робоча точка спокою на вихідних характеристиках, проте в цьому випадку струм  $I_{Кп}$  і напруга  $U_{Кп}$  залежать не лише від струму  $I_{Бп}$ , але також від величин опору  $R_K$  і напруги живлення  $U_J$ .

Однією з основних вимог до вимірювального підсилювача є лінійність характеристики перетворення. Ця вимога з певними похибками дотримана у випадку, коли робочу точку обирають в межах лінійної області характеристик БПТ. Лінійність покращується зі зменшенням приростів напруги і струму. Якщо вони складають не більше 1%, то такий режим роботи називають *малосигнальним*. Відзначимо, що нелінійність вхідної характеристики  $I_B = f(U_{BE})$  (рис. 1-1, в) можна «прибрати», якщо подавати сигнал на перехід база-емітер від джерела струму (джерело напруги переводиться в джерело струму, додаванням в базове коло опору  $R_B$  значно більшого, ніж вхідний опір транзистора  $r_{ВХе}$ ).

Коли зміни струму і напруги виходять за межі лінійних ділянок характеристик, підсилювач розглядається як нелінійний перетворювач. Роботу транзистора із приростами напруги і струму порівняними або рівними початковим значенням називають режимом *великого сигналу*.

**Посилення напруги.** Для підсилювача напруги вхідною величиною є приріст напруги зсуву  $\pm \Delta U_{Бп}$ , а вихідною відповідний приріст напруги на колекторі  $\pm \Delta U_{Кп}$ . Прийmemo, що дія напруги вхідного сигналу  $U_C \sim U_{ВХ}$  призводить до малих змін  $\Delta U_B$  і нелінійністю вхідної характеристики транзистора можна знехтувати.

Збільшення напруги бази  $\Delta U_B$  викликає збільшення струму бази  $\Delta I_B$  (див. рис.1-2, а) і відповідно струму колектора  $\Delta I_K = \beta \Delta I_B$ , що призводить до збільшення падіння напруги на резисторі  $R_K$  (верхньому плечі дільника) на  $\Delta U_R = \Delta I_K R_K$ . Зрозуміло, що на таку ж величину зменшиться падіння напруги на транзисторі  $\Delta U_K = -\Delta U_R$  (нижньому плечі дільника), оскільки виконується умова  $U_R + U_K = U_J$ .



Отже, збільшення напруги бази  $+\Delta U_B$  викликає зменшення напруги колектора  $-\Delta U_K$ , тобто напруга на базі і на колекторі змінюються в протифазі (що для синусоїдальної напруги відповідає зсуву на  $180^\circ$ ). Перевертання (інверсія) сигналу є характерною особливістю підсилювача напруги на БПТ зі СЕ або на ПТ зі СВ.

*Чутливість* підсилювача, або коефіцієнт посилення за напругою:

$$K_U = \frac{U_{\text{вих}}}{U_{\text{вх}}} = \frac{-\Delta U_K}{\Delta U_B} = -\left(\frac{\Delta U_K}{\Delta U_B}\right),$$

пишеться зі знаком мінус, що відображає інверсію вихідної напруги (на практиці знак мінус часто вилучають).

*Діапазон зміни* вихідної напруги в колекторному колі обмежений знизу нулем, а зверху напругою живлення  $U_{\text{ж}}$ , отже, амплітуда вихідної напруги не може перевищувати половини напруги живлення  $U_{\text{а вих}} \leq 0,5 U_{\text{ж}}$ . Але якщо для синусоїдального сигналу використати у якості навантаження реактивний опір у вигляді коливального  $LC$ -контур з відповідною резонансною частотою, то, зважаючи на дуже малий опір індуктивності постійному струму, амплітуда вихідної напруги може досягати  $U_{\text{а вих}} \leq U_{\text{ж}}$ .

Якщо поміняти місцями резистори  $R_H$  і  $R_T$  (рис.1-1, а), то отримаємо схему зі спільним колектором, де резистор  $R_H \sim R_E$  увімкнений у коло емітера. Дивлячись на знаки приростів напруг  $\Delta U_B$  і  $\Delta U_E$ , переконаємося, що вихідна напруга повторює форму вхідної, тобто синфазна з вхідною. Така схема називається емітерним (витоківим) *повторювачем*, оскільки її посилення за напругою не перевищує одиницю і вихідна напруга повторює за формою вхідну.

У підсумку відзначимо, що робота транзистора в схемі підсилювача характеризується двома станами:

- *режим зсуву*, в якому встановлюються початкові струми  $I_{\text{Бп}}$ ,  $I_{\text{Кп}}$  і напруги  $U_{\text{Бп}}$ ,  $U_{\text{Кп}}$ , що визначають робочу точку за відсутності вхідного сигналу. Напруга і струм зсуву забезпечуються джерелом живлення і пасивними елементами, зазвичай резисторами і конденсаторами, що утворюють *коло зсуву*. Окрім основного завдання, коло зсуву також забезпечує температурну стабілізацію підсилювача;

- *сигнальний режим* – власне процес посилення, коли під дією вхідного сигналу початкові струми і напруги отримують приріст і в навантаженні виділяється потужність, пропорційна вхідному сигналу.

**Лінія навантаження.** Аналізувати роботу підсилювача зручно, використовуючи графічний метод аналізу дільника напруги. Для цього залежність струму дільника (струму колектора) від величин опору резистора  $R_K$  і транзистора відображають у єдиній системі координат (див. рис.1-3)

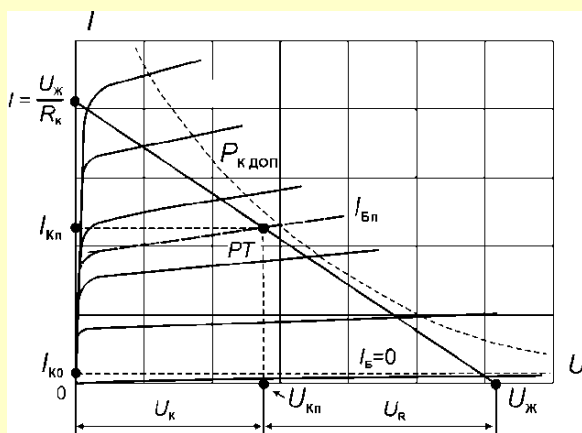


Рис. 1-3. Лінія навантаження і робоча точка

Сімейство вихідних нелінійних характеристик транзистора, що визначені експериментально  $I_K = f(U_K, I_B - \text{const})$ , наносять як звичайно. Лінійна залежність струму від напруги для резистора  $R_H \sim R_K$  відображується прямою, яка зветься *лінією навантаження*. Проте, цю лінію будують праворуч ліворуч, розміщуючи її початок у точці, що відповідає напрузі живлення  $U_{Ж}$ . Таким чином, для лінії навантаження  $I = U/R_K$  точки 0 і  $U_{Ж}$  міняються місцями.

Лінію навантаження будують за двома точками. При закритому транзисторі його опір  $R_T \rightarrow \infty$ , по колу протікає гранично малий струм і практично вся напруга  $U_{Ж}$  прикладена до транзистора, а на резисторі  $R_K$  напруги не буде з огляду на  $R_T \gg R_K$ . Цей стан відповідає початку лінії навантаження з координатами  $I = 0, U = U_{Ж}$ . При відкритому транзисторі навпаки  $R_T \ll R_K$  і практично вся напруга  $U_{Ж}$  прикладена до резистора  $R_K$ , що відповідає кінцевій точці лінії навантаження, яка має координати  $I = U_{Ж}/R_K, U = 0$ .

Суть методу полягає у визначенні точки перетину двох графіків – характеристики транзистора при заданому струмі  $I_B$  і лінії навантаження відповідній величині опору резистора  $R_K$ . Зауважимо, що малий кут нахилу лінії навантаження відповідає великому опору, великий – малому опору. Очевидно, що точка перетину, це робоча точка підсилювача з координатами – струм  $I_{Кп} \approx I_{Еп}$ , напруга на транзисторі  $U_{Кп}$  (колекторна напруга). Через резистор  $R_K$  протікає той же струм  $I_K$  і на ньому падає напруга  $U_R$  (нагадаємо, що  $U_K + U_R = U_{Ж}$ ).

Під дією напруги вхідного сигналу змінюється струм  $I_B$ , тоді струм  $I_K$  визначиться перетином відповідної кривої  $I_K = f(U_K, I_B)$  і лінії навантаження, тобто робоча точка переміщується по лінії навантаження. Очевидно, що проекція робочої точки на вісь напруги розділяє діапазон напруги живлення  $0 \dots U_{Ж}$  на  $U_K$  і  $U_R$ .

**Робоча область.** Обов'язковою вимогою вибору робочої точки є умова, щоб струми і напруги не виходили за межі максимальних допустимих значень заданих виробником транзистора. Робоча область підсилювача на сімействі вихідних характеристик БПТ з СЕ показана на рис. 1-4.

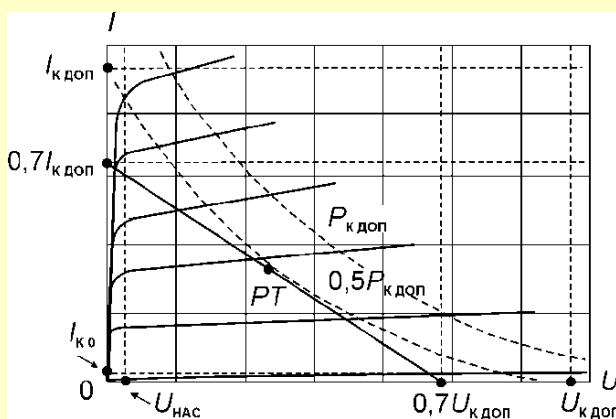


Рис. 1-4. Робоча область вихідних характеристик транзистора з СЕ

Тут показані максимально допустимі значення струму колектора  $I_{К доп}$ , напруги колектора  $U_{К доп}$  і потужність, що розсіюється на колекторі  $P_{К доп}$ . Зазвичай робочі граничні значення струму і напруги обирають не більше 70% від максимально допустимих значень, що відповідає 50% від допустимого значення потужності розсіювання. У цих межах і слід вибирати положення робочої точки. Наприклад, робочу точку можна обрати як середню точку лінії, що сполучає  $0,7 I_{К доп}$  з  $0,7 U_{К доп}$ . Так чинять у тому випадку, коли на виході потрібна максимальна амплітуда напруги і струму.

Розглянемо докладніше нижню ділянку робочої області, так звану область відсічки, де протікають дуже малі струми. Якщо базове коло транзистора розімкнене ( $I_B = 0$ ), то протікає тільки струм  $I_{КЕ0}$ , настільки малий, що для кремнієвих БПТ його важко виміряти.

### Приклад 1-П1

Транзистор *n-p-n* типу включений у схему зі СЕ, як показано на рис.1-П1.



Рис. 1-П1. Схема включення БПТ зі СЕ

Потрібно визначити колекторний струм схеми зі СЕ, якщо для схеми з СБ коефіцієнт передачі струму емітера  $\alpha = 0,99$  і тепловий струм колектора  $I_{K0} = 10$  мкА.

*Розв'язання*

Скористаємося співвідношенням для струмів транзистора в активному режимі

$$I_K = I_{K0} + \alpha I_E.$$

Оскільки коло бази розірване, то  $I_K = I_E$ , відповідно отримаємо:

$$I_K = I_{K0} + \alpha I_K;$$

$$I_K(1 - \alpha) = I_{K0},$$

звідки:

$$I_K = I_{K0}/(1 - \alpha) = I_{K0}(1 + \beta).$$

Цей струм позначається і називається *наскрізним початковим струмом* колектора схеми з СЕ. Підставляючи чисельні величини і дані завдання, отримаємо:

$$I_{KE0} = 10/(1 - 0,99) = 1000 \text{ мкА}.$$

Наскрізний струм колектора  $I_{KE0}$  в  $(1 + \beta)$  разів більший за тепловий струм  $I_{K0}$ . Великий наскрізний струм потужних транзисторів в схемі зі СЕ може призвести до теплового пробою. Тому при експлуатації транзисторів *не допускається відключення кола бази за наявності напруги на інших електродах*.

### Приклад 1-П2

Побудувати лінію навантаження на характеристиках транзистора (див. рис. 1-П2), якщо  $U_{\text{ж}} = 20$  В і  $R_K = 5$  кОм

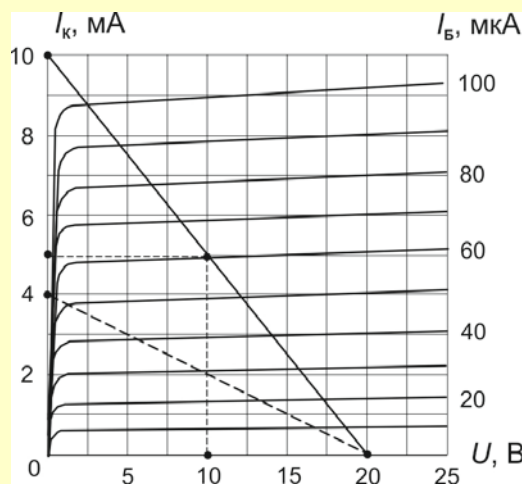


Рис. 1-П2. Лінії навантаження, побудовані на характеристиках транзистора для  $U_{\text{ж}} = 20$  В (пунктирна лінія  $R_K = 5$  кОм, суцільна –  $R_K = 2$  кОм)

### Розв'язання

Лінія навантаження показана пунктирною прямою. Вона побудована за двома крайніми точками: точка  $U_{Ж} = 20$  В на осі  $U$  і точка  $I_{К} = U_{Ж}/R_{К} = 4$  мА на осі  $I_{К}$ . Нахили лінії навантаження показаних на рис. 1-П2, відрізняються через різні номінали резисторів.

### Приклад 1-П3

Для схеми лінія навантаження якої представлена на рис.1-П2 суцільною лінією, визначити  $I_{К}$  і  $U_{К}$ , якщо  $I_{Б} = 60$  мкА.

### Розв'язання

Розв'язком є знаходження точки перетину характеристики для  $I_{Б} = 60$  мкА з лінією навантаження. Як видно з рисунка, в цій точці  $I_{К} = 5$  мА і  $U_{К} = 10$  В.

Це завдання можна розв'язати і за допомогою рівнянь:

$$I_{К} = \beta I_{Б},$$
$$U_{К} = U_{Ж} - I_{К} R_{К}.$$

### Приклад 1-П4

Визначити максимальну амплітуду вихідного сигналу підсилювача при  $U_{Ж} = 20$  В для робочих точок  $A$ ,  $B$  заданих в таблиці.

Параметр	$A$	$B$
$I_{Бпн}$ , мкА	20	60
$I_{Кп}$ , мА	2	6
$U_{Кп}$ , В	16,6	10

### Розв'язання

Переміщення робочої точки по лінії навантаження обмежене знизу точкою  $U = U_{Ж} = 20$  В,  $I = 0$  (областю відсічки), зверху точкою  $U_{НАС} \approx 0,5$  В (областю насичення). Для орієнтовних розрахунків можна знехтувати  $U_{НАС}$ , допускаючи крайнє положення робочої точки з координатами  $U = 0$ ,  $I = U_{Ж}/R_{К}$ .

Точка  $A$  вибрана нижче за середину лінії навантаження, як показано на рис. 1-П4.

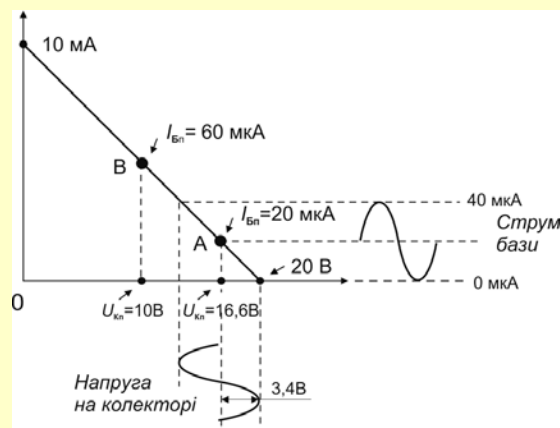


Рис. 1-П4. Лінія навантаження і розмах вихідної напруги для робочої точки  $A$  і розмаху вхідного сигналу  $40$  мкА

Тут колекторна напруга стану спокою  $U_{Кп} = 16,6$  В збільшується тільки на  $3,4$  В (до  $20$  В), тоді як зменшення можливе на  $16,6$  В. При великому розмаху сигналу з'явиться одностороннє обмеження  $U_{Вих}$  (позитивної півхвилі), оскільки робоча точка вибрана близько до області відсічки транзистора.

Точка  $B$ , що відповідає початковій напрузі  $U_{Кп} = 10$  В, знаходиться ближче до області насичення. Якщо нехтувати  $U_{НАС} \approx 0,5$  В, то максимальна амплітуда при якій транзистор не обмежує сигнал досягає  $10$  В.

Якщо початкову точку вибирати на середині лінії навантаження  $U_{Кп} = (U_{Ж} - U_{НАС})/2 \approx U_{Ж}/2$ , то розмах вихідної напруги досягне максимально можливого значення.

---

**Розділювальні конденсатори.** При роботі підсилювач взаємодіє з джерелом сигналу і зовнішнім резистором корисного навантаження  $R_H$  (разом з  $R_K$ ), як показано на рис. 1-5.

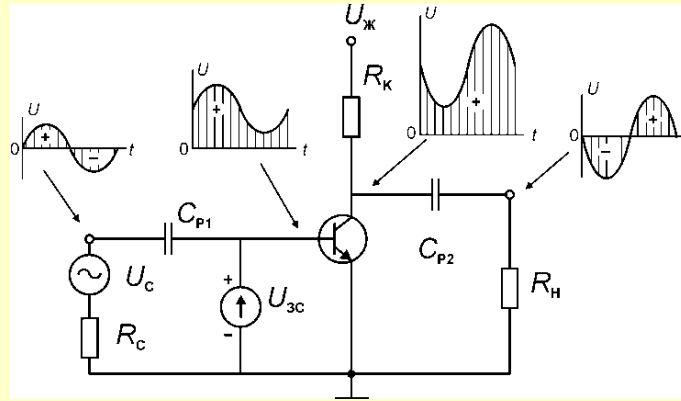


Рис. 1-5. Підсилювач з розділювальними конденсаторами (з ємнісним зв'язком)

Заземлений резистор зовнішнього навантаження  $R_H$  приєднаний до виходу підсилювача (колектора) є типовою схемою, тоді як використання у якості корисного навантаження, колекторного резистора  $R_K$  вживається обмежено.

При підключенні до підсилювача заземленого резистора  $R_H$  і заземленого джерела сигналу  $U_C$  необхідно вирішувати специфічну задачу – не допустити дії напруги зсуву  $U_{БП}$  на джерело сигналу і напруги колектора  $U_{Кп}$  на навантаження. Простим рішенням є використання розділювальних (перехідних) конденсаторів  $C_p$ , як показано на рис. 1-5.

Конденсатор  $C_{p1}$  відокремлює джерело сигналу від базового кола за постійним струмом і сполучає їх за змінною складовою сигналу. Конденсатор  $C_{p2}$  виконує аналогічну функцію для колекторного кола і резистора навантаження.

Ємності розділювальних конденсаторів впливають на роботу підсилювача в області низьких частот і при підсиленні вершин імпульсів. У області високих частот і при підсиленні фронтів імпульсів першорядне значення мають частотна залежність коефіцієнта  $\beta$  і внутрішня колекторна ємність  $C_K$ .

Вхідне коло утворює ділянку напруги  $C_{p1}, R_{BX}$ , що відповідає фільтру високих частот (диференціювальна ланка). Посилення постійної складової сигналу і прилеглих низьких частот його спектру стає неможливим, а при посиленні імпульсного сигналу знижується рівень плоскої ділянки імпульсу («даху»).

Якщо таке рішення неприйнятне, то необхідно використовувати спеціальні схеми, в яких забезпечується рівність потенціалів точок з'єднання джерело – база і колектор – навантаження, при цьому стає можливою передача всього спектру сигналу.

**Вибір робочої точки з урахуванням зовнішнього навантаження.** Вибір робочої точки на середині лінії навантаження, проведеної через  $0,7 I_{Kдоп}$  і  $0,7 U_{Kдоп}$  (максимально допустимі значення колекторного струму і напруги) або близькі до них, доцільний тільки для підсилювачів потужності з увімкненням навантаження в колекторне коло.

Приклад варіювання вибору робочої точки транзистора, для якого  $P_{Kдоп} = 50$  мВт,  $I_{Kдоп} = 20$  мА і  $U_{Kдоп} = 10$  В показано на рис. 1-6.

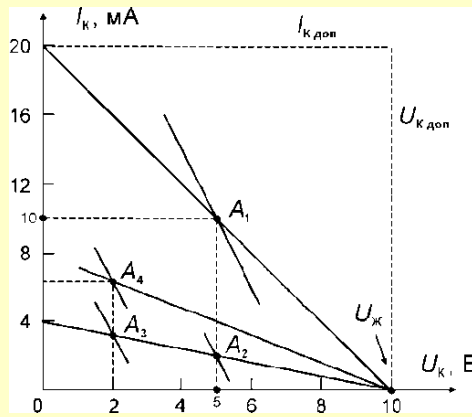


Рис. 1-6. Варіанти положення робочої точки на вихідних характеристиках

Виберемо робочу точку на середині лінії, що з'єднує  $I_{к доп}$  і  $U_{к доп}$  (при напрузі живлення  $U_{ж} = U_{к доп}$ ). Якщо взяти колекторний опір  $R_{к} = U_{к доп} / I_{к доп} = 0,5$  кОм, то робоча точка при  $U_{ж} = U_{к доп} = 10$  В має координати  $U_{кп} = U_{ж} / 2 = 5$  В і  $I_{кп} = I_{к доп} / 2 = 10$  мА. Ця робоча точка позначена  $A_1$ . Такий підсилювач забезпечує максимально можливі амплітуди вихідного струму і напруги.

Проте, якщо приєднати до виходу підсилювача зовнішній резистор навантаження  $R_{н}$  такої ж величини, як і резистор  $R_{к}$ , тобто  $R_{н} = R_{к} = 0,5$  кОм (див. рис. 1-5), то вибрана робоча точка  $A_1$  не буде вдалою. Зовнішній резистор навантаження  $R_{н}$  приєднано через розділювальний конденсатор  $C_{р2}$  великої ємності і лінія навантаження для змінного струму відповідає опору навантаження, який перераховано в колекторне коло (так звана динамічна пряма навантаження). Для змінної складової колекторного струму повне навантаження складає  $R_{к}^{\sim} = R_{к} \parallel R_{н}$ , і при  $R_{н} = R_{к}$  в зовнішнє  $R_{н}$  відгалужується тільки половина змінної складової струму.

Відповідно лінія навантаження для змінного струму відрізняється від лінії навантаження для постійного струму. Вона проходить через ту ж точку  $A_1$ , але йде крутіше, оскільки  $R_{к}^{\sim} = R_{к} \parallel R_{н}$  завжди менше  $R_{к}$ . Корисним струмом є тільки струм у зовнішньому резисторі  $R_{н}$ , і бажано опір резистора  $R_{к}$  збільшити у декілька разів у порівнянні з резистором  $R_{н}$ . Наприклад, при  $R_{н} = 0,5$  кОм оберемо  $R_{к} = 2,5$  кОм.

Для нового опору резистора  $R_{к}$  робочою точкою спокою буде точка  $A_2$ . Проведемо через неї лінію навантаження для змінного струму, що відповідає опору  $R_{к}^{\sim} = R_{к} \parallel R_{н}$ . Робоча точка  $A_2$  більш доцільна за  $A_1$  тому, що даремне відгалуження колекторного змінного струму в опір  $R_{к}$  менш ніж струм у  $R_{н}$ . Проте максимальна амплітуда змінної складової струму при цьому зменшується.

Для збільшення максимальної амплітуди колекторного струму можна при тому ж опорі резистора  $R_{к} = 2,5$  кОм зсунути робочу точку ліворуч (точка  $A_3$  на рис. 1-6). Якщо при цьому амплітуда все ж виявиться недостатньою, необхідно взяти дещо менший  $R_{к}$ , наприклад,  $R_{к} = 1,25$  кОм, і вибрати як вихідну робочу точку  $A_4$ . З прикладу видно, що вибір робочої точки пов'язаний із компромісом між суперечливими вимогами.

## 1.2 КЛАСИ ПОСИЛЕННЯ

Розрізняють підсилювачі великих і малих сигналів. Підсилювачі великих сигналів – це підсилювачі, в яких амплітуда напруги або струму порівняна з напругою і струмом джерела живлення. Підсилювачі малих сигналів задовольняють зворотній умові, тобто амплітуди напруги і струму в них малі в порівнянні з напругою і струмом джерела живлення.

При правильному обранні робочої точки на лінійній частині характеристик, за лінійні підсилювачі можуть вважатися не тільки підсилювачі малих, але й підсилювачі великих сигналів. Нелінійність вихідних характеристик не має значення, якщо забезпечити керування струмом, а не напругою.

Будь-який транзисторний підсилювач збільшує потужність, але *підсилювачем потужності* називається лише такий, для якого вихідна потужність сигналу порівняна з потужністю, споживаною від джерела живлення.

Потужність передостаннього каскаду в багатокаскадному підсилювачі може бути на порядок меншою ніж потужність останнього каскаду. Проте і передостанній каскад може вважатися підсилювачем потужності, якщо в ньому застосований на порядок менш потужний транзистор і потужність сигналу, що віддається ним, порівняна з потужністю, споживаною від джерела живлення.

Зсуви транзистора, що застосовують у підсилювачах розділяються на класи *A* і *B*. Приналежність до відповідного класу визначається вибором робочої точки спокою. Часова залежність колекторного струму  $I_K$  транзистора, що працює в класі *A* показана на рис. 1-7, *a*.

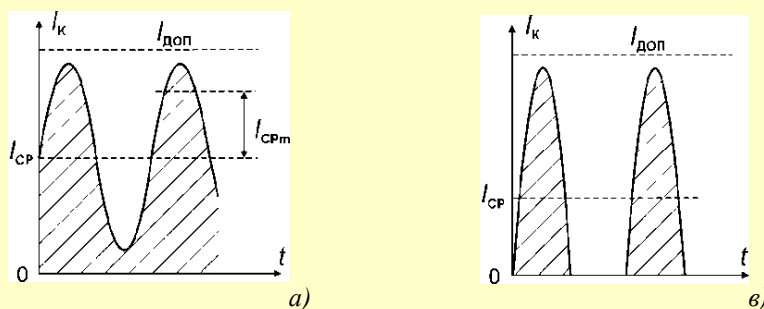


Рис. 1-7. Зміна колекторного струму: при роботі в класі *A* – *a*; при роботі в класі *B* – *б*

Тут робоча точка спокою обирається посередині лінії навантаження. Вхідний синусоїдальний сигнал повністю передається на вихід і зі збільшенням амплітуди обмеження з'являються симетрично.

При роботі в класі *B*, колекторний струм транзистора змінюється, як показано на рис. 1-7, *б*. Робоча точка спокою обирається на початку лінії навантаження. У цьому випадку форма колекторного струму набуває вигляду послідовності «напівсинусоїд». Клас *B* застосовується в двотактних схемах підсилювачів потужності, де використовуються два транзистори, що працюють по черзі, при цьому позитивні напівперіоди підсилює один транзистор, а негативні — інший.

Основним недоліком підсилювача класу *A* є споживання потужності за відсутності сигналу. Підсилювач класу *B* в спокої споживає тільки невелику потужність у резисторах зсуву транзисторів, оскільки струм через транзистори практично не протікає.

*Коефіцієнтом корисної дії* (ККД) підсилювача називають відношення потужності змінного струму на виході підсилювача  $P_{\sim}$  до потужності  $P_{\sim}$ , що надходить від джерела постійного струму в колекторне коло:

$$\eta = P_{\sim} / P_{\sim}$$

Роботу підсилювача в класі *A* і *B* на ідеальних характеристиках транзистора ілюструє рис. 1-8.

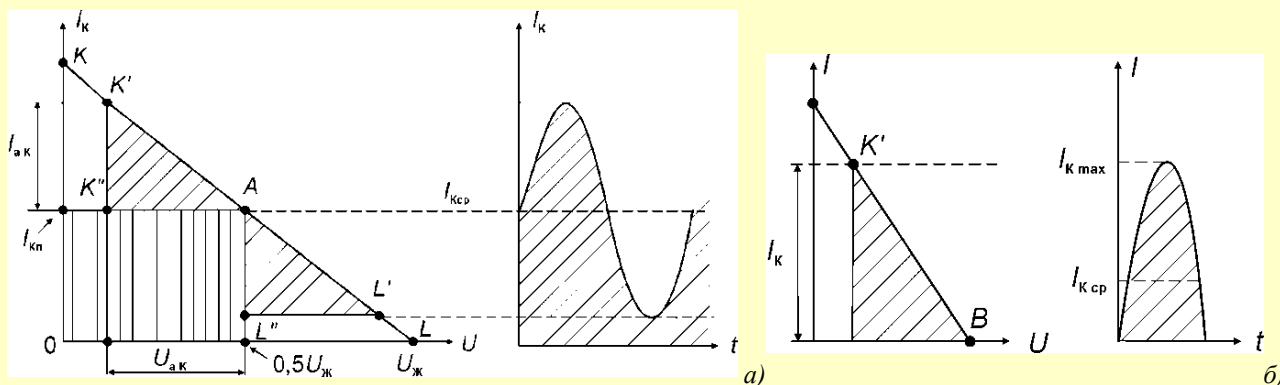


Рис. 1-8. Робота підсилювача: у класі *A* – *a*, у класі *B* – *б*

**Робота в класі А.** Робоча точка спокою  $A$  (див. рис. 1-8,  $a$ ) знаходиться на середині лінії навантаження  $KL$ . Лінією навантаження для змінного струму є пряма, нахил якої відповідає опору навантаження, що перерахований в колекторне коло. Потужність  $P_{\sim}$ , що віддає джерело живлення, дорівнює площі заштрихованого прямокутника:

$$P_{\sim} = I_K U_{Ж}.$$

Потужність змінного струму  $P_{a\sim}$  дорівнює площі заштрихованого трикутника  $K'K''A$  або площі трикутника  $AL'L'$  (максимальна у момент амплітуди!):

$$P_{a\sim} = 0,5 I_{aK} U_{aK},$$

де  $I_{aK}$  і  $U_{aK}$  – значення амплітуд.

Таким чином, ККД підсилювача досягає максимуму у момент амплітуди і рівний:

$$\eta = P_{\sim}/P_{\sim} = 0,5\gamma\xi,$$

де

$$\gamma = I_{aK}/I_{Kп}$$

— коефіцієнт використання колекторного струму;

$$\xi = U_{aK}/U_{Ж}$$

— коефіцієнт використання колекторної напруги.

Коли сигнал досить великий, то  $I_{aK} \approx I_{Kп}$  і  $U_{aK} \approx 0,5 U_{Ж}$ , тоді  $\gamma \approx 1$ ,  $\xi \approx 1$ . Звідси витікає, що гранично можливий ККД транзистора в класі А:

$$\eta_{\max} = 0,5 = 50\%.$$

Середнє значення струму для схеми А залишається постійним (якщо нехтувати нелінійними спотвореннями), тому споживана від джерела живлення потужність, як в режимі спокою, так і при дії сигналу, залишається постійною.

Реальні вихідні характеристики транзистора, увімкненого за схемою зі СЕ, не дозволяють отримати коефіцієнт використання струму  $\gamma$  рівний одиниці, оскільки струм колектора не може стати меншим за струм відсічки  $I_{Kвідс}$ . Зміна колекторної напруги обмежується ліворуч напругою  $U_{нас}$ , при якій настає насичення, а справа — абсцисою точки перетину лінії навантаження з характеристикою зворотного струму колектора  $I_{K0}$ . Практично ККД не перевищує 0,40...0,45, якщо ж сигнал менше максимального, то ККД знижується.

**Робота в класі В.** При зворотному струмі колектора  $I_{K0} = 0$  і відсутності сигналу колекторний струм відсутній. За наявності сигналу колекторний струм має форму синусоїдальних імпульсів (див. рис. 1-8,  $b$ ). Половина частини періоду, виражена в градусах або радіанах, протягом якої струм не дорівнює нулю, називається *кутом відсічки*. У класі А кут відсічки  $\theta = 180^\circ$ . У класі В  $\theta = 90^\circ$ .

Для синусоїдального імпульсу з амплітудою  $I_{aK}$  амплітуда струму першої гармоніки:

$$I_{K1a} = \alpha_1 I_{aK},$$

де  $\alpha_1 = \alpha(\theta)$  — коефіцієнт першої гармоніки. Для  $\theta = 90^\circ$  (клас В)  $\alpha_1 = 0,5$ .

Середнє значення струму колектора:

$$I_{Kcp} = \alpha_0 I_{aK},$$

де  $\alpha_0 = \alpha(\theta)$  — коефіцієнт постійної складової. Для  $\theta = 90^\circ$  (клас В)  $\alpha_0 = 1/\pi$ .

Підставляючи ці значення у вираз для коефіцієнта використання колекторного струму, отримуємо:

$$\gamma = I_{aK1}/I_{Kcp} = \alpha_1/\alpha_0 = \pi/2.$$

Отже, ККД у класі В рівний:

$$\eta = \xi(\pi/4).$$

При граничному коефіцієнті використання колекторної напруги ( $\xi = 1$ ) ККД у класі В:

$$\eta_{\max} = 78,5\%.$$



### 1.3 ФІКСОВАНИЙ ЗСУВ

На практиці зсув від спеціального джерела не використовується. Принцип дії транзистора (полярність робочої напруги на виводах) дозволяє задати зсув, використовуючи джерело живлення транзистора. Простими способами завдання робочої точки є зсув *фіксованим струмом бази* і *фіксованою напругою база – емітер*.

**Зсув фіксованим струмом бази.** Вивід бази через резистор  $R_B$  приєднується до спільного з колом колектора джерела живлення  $U_{Ж}$  як показано на рис.1-9, а.

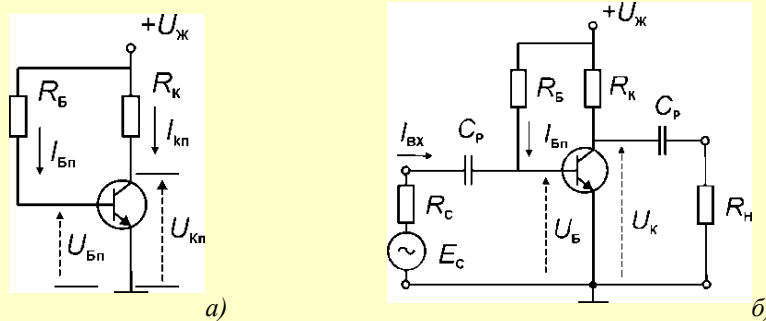


Рис. 1-9. Зсув фіксованим струмом бази: схема зсуву – а, повна схема – б

Якщо виконати умову  $R_B \gg r_{ВХ}$  (де  $r_{ВХ} = h_{11e} = r_E \beta$  – вхідний опір БПТ зі СЕ), то струм бази  $I_{Бп}$  визначатиметься опором резистора  $R_B$  і не залежатиме від змін опору  $r_{ВХ}$ .

Зсув фіксованим струмом бази задається таким чином:

- Вибираємо напругу живлення  $U_{Ж}$ , яка має бути меншою ніж  $U_{КЕдоп}$ . Зазвичай напруга  $U_{Ж}$  визначається джерелами живлення, які є в наявності.
- Вибираємо потрібну для робочої точки спокою величину колекторної початкової напруги  $U_{Кп}$ . Зазвичай напруга  $U_{Кп}$  береться рівною половині напруги  $U_{Ж}$  з метою отримання максимального розмаху вихідного сигналу.
- Задаємо струм колектора початковий  $I_{Кп}$  та розраховуємо відповідний опір резистора  $R_K$  в колі колектора.
- Вибираємо тип транзистора за значенням  $\beta$  й іншими параметрами ( $P_{доп}$ ,  $U_{КЕдоп}$ ). Значення  $\beta$  отримуємо за технічними даними виробника або експериментально.
- Розраховуємо опір резистора  $R_B$  в колі бази, що задає струм зсуву:

$$R_B = (U_{Ж} - U_{БЕп}) / I_{Бп}$$

Напругу  $U_{БЕп}$  знаходимо за вхідною характеристикою. Для кремнієвого транзистора можна використовувати наближене значення  $U_{БЕп} \approx 0,7$  В. При цьому похибка визначення  $R_B$  незначна.

#### Приклад 1-П5

Для схеми підсилювача наведеної на рис. 1-П5, зсув здійснено фіксованим струмом бази. Задано:  $R_B = 1$  МОм,  $R_K = 3,6$  кОм,  $U_{Ж} = 15$  В.

Визначити напругу на колекторі  $U_K$ , якщо  $\beta = 140$ .

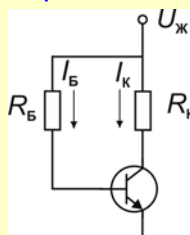


Рис. 1-П5 Підсилювач на *n-p-n* БПТ з СЕ

### Розв'язання

У схемі зі СЕ:

$$U_K = U_{Ж} - I_K R_K.$$

Для визначення колекторного струму  $I_K$  розрахуємо величину базового струму  $I_B$ , який протікає від джерела живлення  $U_{Ж}$  через резистор  $R_B$  і перехід база – емітер. Враховуючи те, що на переході  $U_{BE} \approx 0,7$  В, визначимо:

$$I_B = (U_{Ж} - U_{BE})/R_B = (15 \text{ В} - 0,7 \text{ В})/1 \text{ МОм} = 14,3 \text{ мкА},$$

$$I_K = \beta I_B = 140 \times 14,3 \text{ мкА} = 2 \text{ мА},$$

$$U_K = U_{Ж} - I_K R_K = 15 \text{ В} - (2 \text{ мА} \times 3,6 \text{ кОм}) = 7,2 \text{ В}.$$

### Приклад 1-П6

Для схеми наведеній на рис. 1-П6,  $U_{Ж} = 20$  В,  $R_K = 2$  кОм і  $U_{КЕП}$  має дорівнювати 10 В (приблизно  $U_{Ж}/2$ ).

Визначити опір резистора  $R_B$ , якщо  $\beta = 100$ .

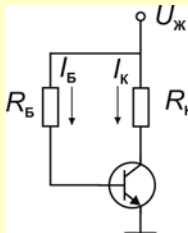


Рис. 1-П6. Підсилювач на *n-p-n* БПТ з СЕ

### Розв'язання

Спочатку обчислюємо  $I_{КП}$ , а потім  $I_B$  і  $R_B$ :

$$I_{КП} = (U_{Ж} - U_{КЕП})/R_K = (20 \text{ В} - 10 \text{ В})/2 \text{ кОм} = 5 \text{ мА},$$

$$I_B = I_{КП}/h_{21e} = 5 \text{ мА}/100 = 50 \text{ мкА},$$

$$R_B = (U_{Ж} - U_{BE})/I_B = (20 \text{ В} - 0,7 \text{ В})/50 \text{ мкА} = 386 \text{ кОм}.$$

### Приклад 1-П7н

У схемі наведеній на рис. 1-П6,  $U_{Ж} = 20$  В,  $R_K = 1$  кОм,  $R_B = 386$  кОм.

Визначити напругу на колекторі  $U_{КЕ}$ , якщо  $h_{21e}$  дорівнює 150, 300.

### Розв'язання

При заданих  $U_{Ж}$ ,  $R_B$  і  $U_{BE}$  базовий струм розрахований у попередньому прикладі рівний 50 мкА незалежно від  $h_{21e}$  транзистора.

а) При  $h_{21e} = 150$ :

$$I_K = I_B h_{21e} = 50 \text{ мкА} \times 150 = 7,5 \text{ мА},$$

$$U_{КЕ} = U_{Ж} - I_K R_K = 20 \text{ В} - (7,5 \text{ мА} \times 1 \text{ кОм}) = 7,5 \text{ В}.$$

б) При  $h_{21e} = 300$ :

$$I_K = I_B h_{21e} = 50 \text{ мкА} \times 300 = 15 \text{ мА},$$

$$U_{КЕ} = U_{Ж} - I_K R_K = 20 \text{ В} - (15 \text{ мА} \times 1 \text{ кОм}) = 5 \text{ В}.$$

Результати прикладу показують, що положення робочої точки при зміні  $h_{21e}$  транзистора змінюється від 7,5 В до 5 В, що веде до обмеження сигналу. Отже, необхідно обрати інші схеми зсуву, в яких положення робочої точки не залежить від  $h_{21e}$ .

---

**Зсув фіксованою напругою база – емітер.** Вивід бази приєднаний до дільника напруги живлення виконаному на опорах  $R_1$  і  $R_2$  (див. рис. 1-10, а).

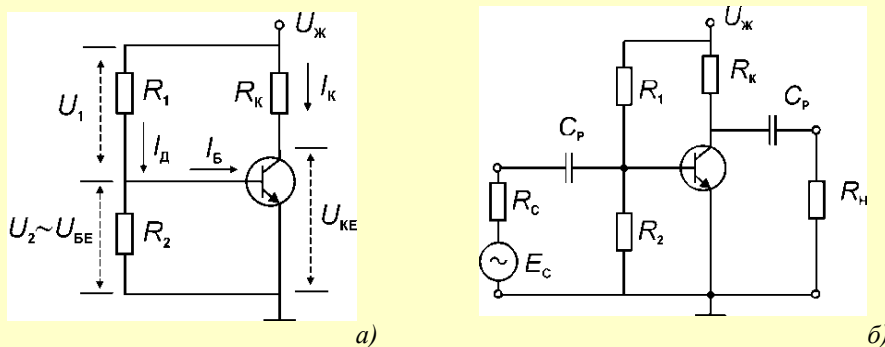


Рис. 1-10. Зсув фіксованою напругою бази: схема зсуву – а, повна схема – б

Дільник розраховується так, щоб напруга  $U_2$  на резисторі  $R_2$  дорівнювала  $U_{BEп}$ . Навантаженням дільника є опір  $r_{BX}$  (де  $r_{BX} = r_E\beta$  – вхідний опір БПТ зі СЕ), у який відгалуджується струм бази  $I_{Bп}$ . Для зменшення впливу струму  $I_B$  на напругу  $U_2$  необхідно, щоб струм дільника  $I_D \gg I_{Bп}$ , тоді  $I_{Bп}$  можна знехтувати. Проте для збільшення струму  $I_D$  необхідно зменшувати опори резисторів  $R_2$  і  $R_1$ , що призведе до збільшення потужності, яка виділяється на них, і зменшення вхідного опору всього підсилювача, оскільки резистори  $R_2$  і  $R_1$  шунтують вхідний опір  $r_{BX}$  транзистора.

Розрахунок зсуву фіксованою напругою база – емітер ведеться за формулами:

$$U_1 + U_2 = U_{ж};$$

$$I_D = U_{ж}/(R_1 + R_2 || R_{BX}) = I_{R2} + I_{Bп};$$

$$U_2 = (I_D - I_{Bп})R_2,$$

де  $I_D$  — струм дільника, що протікає через резистор  $R_1$  і паралельні  $R_2$  і  $r_{BX}$ .

На практиці струм дільника для малопотужних транзисторів визначають згідно умови:

$$I_D \geq (5 \dots 10) I_{Bп}$$

і для потужних транзисторів:

$$I_D \geq (1 \dots 5) I_{Bп}.$$

Бажано також, аби струм дільника не перевищував 10...15% струму колектора, тобто:

$$I_D \leq (0,1 \dots 0,15) I_{Kп}.$$

У процесі роботи, напруга  $U_{KEп}$ ,  $U_{BEп}$  і струм  $I_{Kп}$ ,  $I_{Bп}$  можуть змінюватися через нестабільність напруги джерела живлення, опорів резисторів, а також при зміні температури навколишнього середовища. Ці зміни викликають зсув робочої точки спокою, що може призвести до появи нелінійних спотворень і зміни параметрів підсилювача.

Найбільший вплив на режим роботи транзистора чинить зміна температури, яка призводить до значних змін зворотного струму колектора  $I_{K0}$ . Зміна  $I_{K0}$  викликає зміну струму  $I_{Bп}$  і, отже, зміну напруги  $U_{BEп}$ . При цьому навіть малі зміни напруги  $U_{BEп}$  призводять до значних змін струму  $I_K$  транзистора.

Спільний недолік обох схем фіксованого зсуву – температурна нестабільність режиму, тому вони мають обмежене застосування. Проблема температурної стабільності підсилювача вирішена в схемі з використанням негативного зворотного зв'язку (НЗЗ), інша назва якої – автоматичний зсув.

### 1.3.1 Аналіз за фізичною еквівалентною схемою

Розглянемо схему елементарного підсилювача на БПТ зі СЕ де зсув задається дільником напруги (див. рис. 1-10, б). Аналіз підсилювача проведемо в області *середніх частот* (СЧ) і при малих змінах сигналів на лінійних ділянках характеристик.

Прийmemo наступні припущення: вважаємо розділювальні ємності  $C_{P1}$ ,  $C_{P2}$  нескінченно великими, ємність колектора  $C_K^*$  рівною нулю, опір резистора навантаження  $R_H$  і джерела сигналу  $R_C$  активними, а коефіцієнт передачі  $\beta$  дійсною величиною. Таким чином, у досліджуваній області схема лінійна і відсутні динамічні спотворення.

Повну еквівалентну схему транзистора зі СЕ (рис. 1-11, а) спростимо, нехтуючи генератором зворотного зв'язку  $\mu U_K$ , що допустимо при виконанні нерівності  $\mu U_K \ll U_{BE}$ . Замінімо  $U_K$  на  $U_{ВХ}$  і  $U_{BE}$  на  $U_{ВХ}$  і представимо цю нерівність у вигляді:  $K_U \ll 1/\mu$  або  $K_U \mu \ll 1$ . Звичайно для БПТ в схемі зі СЕ  $\mu < 10^{-3}$ ; отже, НЗЗ за напругою малий при  $K_U < 100$ , тобто в більшості реальних каскадів.

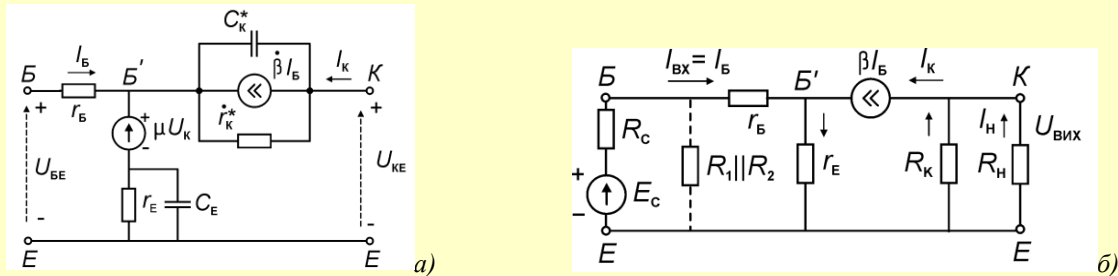


Рис. 1-11. Елементарний підсилювач на *npn*-БПТ з СЕ: фізична еквівалентна схема – а; спрощена фізична еквівалентна схема – б

З врахуванням прийнятих спрощень еквівалентна схема підсилювача матиме вигляд, як показано на рис. 1-11, б. Тут у вхідному колі увімкнено джерело сигналу з е.р.с.  $E_C$  і власним опором  $R_C$ , а еквівалентний опір дільника  $R_1 || R_2$  показаний пунктиром. У вихідному колі увімкнено навантаження – опір  $R_K$  і зовнішнє навантаження – опір  $R_H$ . У схемі відсутній опір колектора  $r_K^*$  (вважаємо  $r_K^* = \infty$ ; реальний  $r_K^*$  буде враховано при повному аналізі). Розглянемо спочатку схему без урахування опору дільника  $R_1 || R_2$  (показану суцільними лініями).

**Вхідний опір.** Вхідний опір визначається наступним чином:

$$R_{ВХ} = \frac{U_{ВХ}}{I_{ВХ}} = \frac{U_{BE}}{I_B}$$

де  $U_{ВХ}$  – напруга  $U_{BE}$  на затискачах *Б-Е*,

$I_{ВХ}$  – струм бази  $I_B$ .

У вхідному контурі через опір  $r_B$  протікає струм  $I_B$ , через опір  $r_E$  — сума струмів:

$$I_B + I_B \beta = (1 + \beta) I_B.$$

Величина  $U_{ВХ}$  дорівнює сумі падіння напруги на  $r_B$  і  $r_E$ :

$$U_{ВХ} = r_B I_B + r_E (1 + \beta) I_B.$$

Ділимо  $U_{ВХ} \sim U_{BE}$  на струм  $I_{ВХ} \sim I_B$  і отримаємо:

$$R_{ВХ} = \frac{U_{BE}}{I_B} = \frac{r_B I_B + r_E (1 + \beta) I_B}{I_B} = r_B + r_E (1 + \beta),$$

$$R_{ВХ} = r_B + r_E (1 + \beta). \quad (1-1)$$

$$\boxed{R_{ВХ} \approx \beta r_E}. \quad (1-1a)$$

*Наприклад, якщо  $r_B = 150$  Ом,  $r_E = 25$  Ом і  $\beta = 50$ , то  $R_{ВХ} = 1400$  Ом.*

Вхідний опір залежить від режиму транзистора, особливо від струму  $I_E$ , оскільки величина  $r_E$  обернено пропорційна цьому струму. При струмі  $I_E > 10$  мА основне значення має опір бази; він визначає мінімальне значення  $R_{ВХ}$ . Підвищення вхідного опору досягається зменшенням емітерного струму. Проте при цьому зменшується посилення і зростають нелінійні спотворення, оскільки в області малих струмів вхідна характеристика має велику кривизну.

**Вихідний опір.** Вихідний опір  $R_{ВХ}$  визначається з боку вихідних затискачів при відключеному навантаженні  $R_H = \infty$  і нульовому вхідному сигналі  $U_C = 0$ .

Якщо не враховувати величину  $r_K^*$  (вважати  $r_K^* = \infty$ ), то вихідний опір  $R_{\text{ВІХ}}$  дорівнює опору  $R_K$ , тобто:

$$R_{\text{ВІХ}} \approx R_K. \quad (1-2)$$

**Коефіцієнт посилення напруги.** Коефіцієнт посилення напруги  $K_U$  визначимо як відношення напруги  $U_{\text{ВІХ}}$  на навантаженні до е.р.с. джерела сигналу  $E_C$ . При порівнюваних значеннях  $R_C$  і  $R_{\text{ВІХ}}$  таке визначення коректніше, ніж використання в якості вхідної напруги  $U_{\text{БЕ}}$ . Дійсно, при  $R_C \approx R_{\text{ВІХ}}$ ,  $U_{\text{БЕ}} < E_C$ . Оскільки первинним сигналом є е.р.с.  $E_C$ , саме по відношенню до неї і слід визначати коефіцієнт посилення.

Для вихідного контуру, очевидно (при  $r_K^* = \infty$ ):

$$U_{\text{ВІХ}} = -\beta I_B (R_K \parallel R_H).$$

Для вхідного контуру:

$$I_B = E_C / (R_C + R_{\text{ВІХ}}),$$

звідки

$$E_C = I_B (R_C + R_{\text{ВІХ}}).$$

Відповідно коефіцієнт посилення напруги:

$$K_U = \frac{U_{\text{ВІХ}}}{E_C} = \frac{\beta I_B (R_K \parallel R_H)}{I_B (R_C + R_{\text{ВІХ}})} = -\frac{\beta (R_K \parallel R_H)}{R_C + R_{\text{ВІХ}}},$$

$$K_U = -\frac{\beta (R_K \parallel R_H)}{R_C + R_{\text{ВІХ}}}. \quad (1-3)$$

Для підсилювача з входом по напрузі (тобто коли  $R_{\text{ВІХ}} \gg R_C$ ), який працює в режимі холостого ходу ( $R_H \gg R_{\text{ВІХ}}$ ), коефіцієнт посилення буде максимальним:

$$K_{U_{\text{ХХ}}} \approx -\frac{\beta R_K}{R_{\text{ВІХ}}} = -\frac{R_K}{r_E},$$

$$K_{U_{\text{ХХ}}} \approx -\frac{R_K}{r_E},$$

(1-3a)

де  $r_E$  – опір переходу.

Надалі вважатимемо, що величина  $K_U$  визначається відносно  $E_C$ . Знак мінус у виразах (1-3) говорить про інверсію сигналу (тобто зсув фази на  $180^\circ$ ). Інколи знак мінус не пишуть, але про нього слід завжди пам'ятати.

З формул (1-3) видно, що коефіцієнт посилення збільшується зі зменшенням вхідного опору. Ця обставина специфічна для підсилювачів на БПТ і пояснюється тим, що *вихідна напруга пропорційна вхідному струму*, а він зростає зі зменшенням  $R_{\text{ВІХ}}$ .

Формула (1-3) показує, що сумарне колекторне навантаження ( $R_K \parallel R_H$ ) бажано робити якомога більшим. Оскільки опір  $R_H$  зазвичай заданий, слід вибрати  $R_K > R_H$ .

При малій величині  $R_C$  і великій величині ( $R_K \parallel R_H$ ) коефіцієнт посилення може бути *досить високим*, проте він обмежений впливом колекторного опору  $r_K^*$ .

**Вплив базового дільника.** Опір базового дільника не завжди можна вважати зневажливо великим. Перетворимо джерело сигналу  $E_C$  (рис. 1-12, а) в еквівалентне джерело (рис. 1-12, б; 1-22, в) з параметрами:

$$E'_C = E_C \frac{R_1 \parallel R_2}{R_C + R_1 \parallel R_2};$$

$$R'_C = R_C \parallel R_1 \parallel R_2.$$

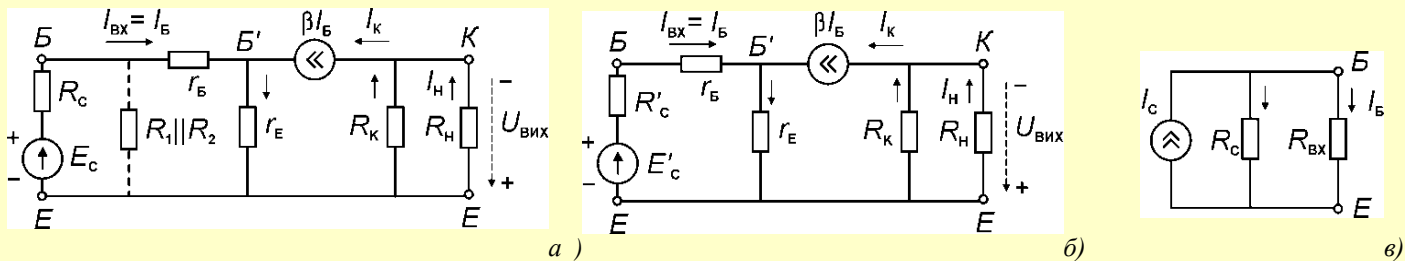


Рис. 1-12. Еквівалентна схема підсилювача: повна – а; модифікована – б; спрощена – в

Очевидно, що вихідна напруга при цьому зменшиться (оскільки  $E'_C < E_C$ ), незважаючи на деяке зменшення  $R'_C$  в порівнянні з  $R_C$ . Необхідно брати відношення величини  $U_{\text{вих}}$  до колишнього, «дійсного» значення  $E_C$ , отже, наявність дільника (якщо опір  $R_1 // R_2$  порівнюваний зі значенням  $R_C$ ) знижує посилення.

**Коефіцієнт посилення струму.** Коефіцієнт посилення струму  $K_I$  знайдемо, замінивши генератор е.р.с.  $E_C$ , увімкнений послідовно з опором  $R_C$ , генератором струму  $I_C$ , увімкненим паралельно з опором  $R_C$  (рис. 1-12, в). Тоді струм бази  $I_B$ :

$$I_B = I_C \frac{R_C}{R_C + R_{\text{BX}}},$$

звідки

$$I_C = I_B \frac{R_C + R_{\text{BX}}}{R_C}.$$

Аналогічно для вихідного кола струм навантаження  $I_H$ :

$$I_H = -\beta I_B \frac{R_K}{R_K + R_H}.$$

Далі отримаємо:

$$K_I = \frac{I_H}{I_C} = -\beta \frac{R_C}{R_C + R_{\text{BX}}} \frac{R_K}{R_K + R_H},$$

$$K_I = -\beta \frac{R_C}{R_C + R_{\text{BX}}} \frac{R_K}{R_K + R_H} \quad (1-4)$$

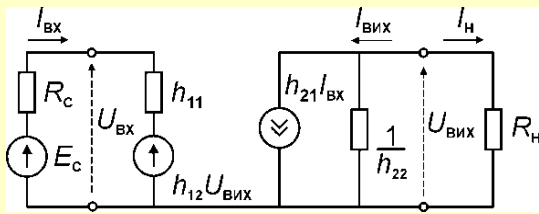
У підсилювачі струму ( $R_{\text{BX}} \ll R_C$ ), що працює в режимі короткого замикання:

$$K_{I_{\text{кз}}} = -\beta. \quad (1-4a)$$

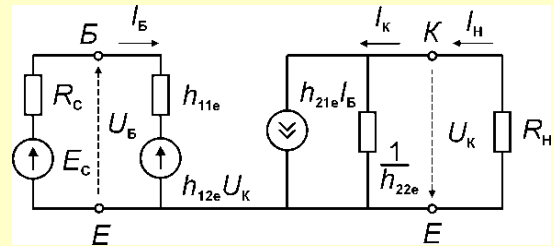
**Внутрішній зворотний зв'язок.** З еквівалентної схеми (рис. 1-12, б) видно, що має місце негативний зворотний зв'язок [9], оскільки частка колекторного струму відгалужується у вхідне коло. Напруга, що керує переходом база – емітер (у точці  $B'$ ), визначається дією  $E_C$  і протидіючої напруги НЗЗ  $U_{\text{ЗЗ}} = r_E(\beta I_B)$ . Саме НЗЗ визначає вид формул для вхідного і вихідного опорів і чутливості підсилювача.

### 1.3.2 Аналіз за еквівалентною схемою з $h$ -параметрами

Як і раніше, аналіз параметрів підсилювача проведемо для області СЧ і малих змін сигналів. Виведемо формули, використовуючи еквівалентну схему БПТ з  $h$ -параметрами показану на рис. 1-12. Відзначимо, що отримані залежності спільні для всіх схем включення транзистора. Числові приклади наведені для схеми зі СЕ.



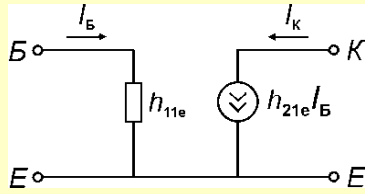
а)



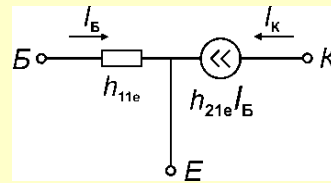
б)

Рис. 1-13. Еквівалентна схема з  $h$ -параметрами: чотириполюсника – а, підсилювача на  $n-p-n$ -БПТ зі СЕ – б

**Спрощена еквівалентна  $h$ -схема транзистора.** Еквівалентну  $h$ -схему з зі СЕ можна спростити. Якщо опір навантаження незначний  $R_H < 1/h_{22e}$  і виконується умова  $h_{22e}R_H \ll 1$ , то, вважаючи генератор струму ідеальним  $1/h_{22e} \rightarrow \infty$  і нехтуючи зворотнім зв'язком  $h_{22e} \rightarrow 0$ , схему зображену на рис. 1-12, б можна представити спрощеною схемою показаною на рис. 1-13, а і б.



а)



б)

Рис. 1-13. Спрощена еквівалентна схема транзистора з двома  $h$ -параметрами

**Коефіцієнт передачі струму.**  $K_I$  – відношення струму в навантаженні до вхідного струму підсилювача:

$$K_I = I_H/I_{ВХ} = -I_{ВИХ}/I_{ВХ},$$

де

$$I_{ВИХ} = h_{21}I_{ВХ} + h_{22}U_{ВИХ}.$$

Підставляючи в цю рівність  $U_{ВИХ} = -I_{ВИХ}R_H$ , отримаємо:

$$I_{ВИХ} = h_{21}I_{ВХ} - h_{22}I_{ВИХ}R_H,$$

або

$$I_{ВИХ}(1 + h_{22}R_H) = h_{21}I_{ВХ}, \quad \text{далі} \quad I_{ВИХ} = h_{21}I_{ВХ}/(1 + h_{22}R_H),$$

звідки:

$$K_I = -\frac{h_{21}}{1 + h_{22}R_H}.$$

Мінус вказує на те, що збільшення  $I_{ВХ}$  викликає зменшення  $I_H$ .

Для схеми зі СЕ:

$$K_I = -\frac{\beta}{1 + h_{22e}R_H} \approx -\beta,$$

*Наприклад, нехай  $h_{21e} = 50$ ;  $1/h_{22e} = 40$  кОм;  $R_H = R_K = 4$  кОм.*

*Тоді  $K_I = -50/(1 + 0,1) \approx -45$ .  $K_I$  за абсолютною величиною близький до  $h_{21e}$ .*

**Вхідний опір.**  $R_{ВХ}$  – відношення вхідної напруги до вхідного струму,  $R_{ВХ} = U_{ВХ}/I_{ВХ}$ .

Для вхідного контуру  $U_{ВХ} = h_{11}I_{ВХ} + h_{12}U_{ВИХ}$ , і, враховуючи що  $U_{ВИХ} = -I_{ВИХ}R_H = K_I I_{ВХ}R_H$ , після підстановки отримаємо:

$$R_{ВХ} = h_{11} + h_{12}K_I R_H = h_{11} - \frac{h_{12}h_{21}R_H}{R_H h_{22} + 1} = h_{11} - \frac{h_{12}h_{21}}{h_{22} + 1/R_H},$$

$$R_{ВХ} = h_{11} - \frac{h_{12}h_{21}}{h_{22} + 1/R_H}. \quad (1-5)$$

Для схеми зі СЕ:

$$R_{\text{ВХ}} = h_{11e} - \frac{\mu\beta R_{\text{Н}}}{1 + h_{22e} R_{\text{Н}}} = h_{11e} - \frac{\mu\beta}{h_{22e} + 1/R_{\text{Н}}} \approx h_{11e}.$$

Вхідний опір транзисторного підсилювача залежить не лише від  $h$ -параметрів транзистора, але й від опору навантаження, приєднаного до виходу підсилювача.

*Наприклад, нехай  $h_{11e} = 1,3$  кОм;  $h_{12e} = 3 \cdot 10^{-4}$ ;  $h_{21e} = 50$ ;  $1/h_{22e} = 40$  кОм.*

Тоді:

- при  $R_{\text{Н}} = 0$   $R_{\text{ВХ}} = h_{11e} = 1,3$  кОм;
- при  $R_{\text{Н}} = 1/h_{22e} = 40$  кОм  $R_{\text{ВХ}} = 1$  кОм;
- при  $R_{\text{Н}} = \infty$   $R_{\text{ВХ}} = 0,7$  кОм.

Типовий опір навантаження знаходиться в межах від 0 до 10 кОм, у такому разі вхідний опір дуже близький до  $h_{11e}$  і майже не залежить від опору навантаження.

**Коефіцієнт передачі** напруги.  $K_U$  – відношення напруги на виході підсилювача до напруги на його вході:

$$K_U = U_{\text{ВИХ}}/U_{\text{ВХ}} = I_{\text{ВИХ}}R_{\text{Н}}/I_{\text{ВХ}}R_{\text{ВХ}} = K_I(R_{\text{Н}}/R_{\text{ВХ}}),$$

інколи позначають  $R_{\text{Н}}/R_{\text{ВХ}} = K_R$ , тоді  $K_U = K_I K_R$ :

$$K_U = \frac{h_{21}R_{\text{Н}}}{h_{11}(1 + h_{22}R_{\text{Н}}) - h_{12}h_{21}R_{\text{Н}}}. \quad (1-6)$$

Для схеми зі СЕ:

$$K_U = -\frac{\beta R_{\text{Н}}}{h_{11e}(1 + h_{22e}R_{\text{Н}}) - \mu\beta R_{\text{Н}}} \approx -\frac{\beta R_{\text{Н}}}{h_{11e}},$$

$$K_{U_{\text{xx}}} = -\frac{\beta R_{\text{К}}}{R_{\text{ВХ}}} \approx -\frac{R_{\text{К}}}{r_{\text{Е}}}.$$

*Наприклад, нехай  $h_{21e} = 50$ ;  $R_{\text{Н}} = R_{\text{К}} = 4$  кОм;  $K_I = -45$ ;  $R_{\text{ВХ}} = 1,3$  кОм.*

*Тоді  $K_U = K_I(R_{\text{Н}}/R_{\text{ВХ}}) = -45 (4/1,3) \approx -135$ .*

**Вихідний опір.**  $R_{\text{ВИХ}}$  – відношення вихідної напруги, що подається на вихід підсилювача до струму, що при цьому протікає на виході при  $E_{\text{С}} = 0$ :

$$R_{\text{ВИХ}} = U_{\text{ВИХ}}/I_{\text{ВИХ}}.$$

Струм  $I_{\text{ВИХ}}$  рівний:

$$I_{\text{ВИХ}} = h_{21}I_{\text{ВХ}} + h_{22}U_{\text{ВИХ}},$$

$$I_{\text{ВИХ}} = h_{21}I_{\text{ВХ}}/(1 + h_{22}R_{\text{Н}}).$$

Поділивши обидві частини рівності на  $U_{\text{ВИХ}}$ , отримаємо:

$$1/R_{\text{ВИХ}} = h_{21}(I_{\text{ВХ}}/U_{\text{ВИХ}}) + h_{22}.$$

Для вхідного контуру еквівалентної схеми (рис. 1-13) при  $E_{\text{С}} = 0$ :

$$I_{\text{ВХ}} = -h_{12}U_{\text{ВИХ}}/(R_{\text{С}} + h_{11}).$$

Підставивши  $I_{\text{ВХ}}$ , отримаємо:

$$1/R_{\text{ВИХ}} = h_{22} - h_{12}h_{21}/(R_{\text{С}} + h_{11}),$$

$$R_{\text{ВИХ}} = \frac{h_{11} + R_{\text{С}}}{h_{22}(h_{11} + R_{\text{С}}) - h_{12}h_{21}} \quad (1-7)$$

Для схеми зі СЕ:

$$R_{\text{ВИХ}} = \frac{h_{11e} + R_{\text{С}}}{h_{22e}(h_{11e} + R_{\text{С}}) - \mu\beta} \approx \frac{1}{h_{22e}}.$$

Вихідний опір підсилювача залежить не лише від  $h$ -параметрів транзистора, але й від опору джерела сигналу, увімкненого на вході підсилювача.



Наприклад, нехай  $h_{22e} = 2,5 \cdot 10^{-5}$ ;  $h_{21e} = 50$ ;  $h_{12e} = 3 \cdot 10^{-4}$ ;  $h_{11e} = 1,3$  кОм.

Тоді:

- при  $R_C = 0$   $R_{ВИХ} \approx 2 (1/h_{22e}) \approx 80$  кОм;
- при  $R_C = h_{21e}$   $R_{ВИХ} \approx 50$  кОм;
- при  $R_C = \infty$   $R_{ВИХ} = 1/h_{22e} = 40$  кОм.

Звичайно опір  $R_C$  знаходиться в межах  $(1 \dots 10) h_{11e}$ . Тоді  $R_{ВИХ} \approx 1/h_{22e}$ .

Вихідний опір  $R_{ВИХ}^*$  для корисного навантаження  $R_H$  необхідно визначати з урахуванням колекторного опору  $R_K$ :

$$R_{ВИХ}^* = R_{ВИХ} || R_K.$$

У цьому випадку найчастіше  $R_{ВИХ} \gg R_K$ , тому:

$$R_{ВИХ}^* \approx R_K.$$

Параметри підсилювача на БПТ зі СЕ виражені через  $h$ -параметри транзистора з СЕ:

$$\begin{aligned} R_{ВХ} &\approx h_{11e}, \\ R_{ВИХ} &\approx 1/h_{22e}, \\ K_I &\approx h_{21e}. \end{aligned}$$

Таким чином,  $h$ -параметри транзистора при типових опорах навантаження підсилювача і джерела сигналу характеризують не лише транзистор, але й підсилювач у цілому.

Нижче наведені формули розрахунку параметрів елементарного підсилювача через  $h$ -параметри схеми зі спільним емітером.

Таблиця. 1-1. Формули розрахунку параметрів підсилювача через  $h$ -параметри схеми зі СЕ

Параметр	Формули для схеми ввімкнення	
	СК	СЕ
	Повна формула Наближена формула	Повна формула Наближена формула
$K_U = U_{ВИХ}/U_{ВХ}$	$K_U = \frac{(1 + \beta)R_H}{(1 + \beta)R_H + h_{11e}(1 + h_{22e}R_H)}$ $K_U \approx 1$	$K_U = -\frac{\beta R_H}{h_{11e}(1 + h_{22e}R_H) - \mu\beta R_H}$ $K_U \approx -\frac{\beta R_H}{h_{11e}}$
$K_I = I_{ВИХ}/I_{ВХ}$	$K_I = \frac{1 + \beta}{1 + h_{22e}R_H}$ $K_I \approx \beta$	$K_I = \frac{\beta}{1 + h_{22e}R_H}$ $K_I \approx \beta$
$R_{ВХ}$	$R_{ВХ} = h_{11e} + \frac{(1 + \beta)R_H}{1 + h_{22e}R_H}$ $R_{ВХ} \approx h_{11e} + (1 + \beta)R_H$	$R_{ВХ} = h_{11e} - \frac{\mu\beta R_H}{1 + h_{22e}R_H}$ $R_{ВХ} \approx h_{11e}$
$R_{ВИХ}$	$R_{ВИХ} = \frac{h_{11e} + R_C}{1 + \beta + h_{22e}(h_{11e} + R_C)}$	$R_{ВИХ} = \frac{h_{11e} + R_C}{h_{22e}(h_{11e} + R_C) - \mu\beta}$
$K_P = P_H/P_{ВХ}$	$K_P = \frac{R_H}{R_{ВХ}} \left( \frac{1 + \beta}{1 + h_{22e}R_H} \right)^2$ $K_P \approx \frac{R_H}{R_{ВХ}} (1 + \beta)^2$	$K_P = \frac{R_H}{R_{ВХ}} \left( \frac{\beta}{1 + h_{22e}R_H} \right)^2$ $K_P \approx \frac{R_H}{R_{ВХ}} \beta^2$

Тут  $\mu = h_{12e}$ .

## Приклад 1-П8

Розрахувати за формулами таблиці 1-1 підсилювальний каскад на БПТ зі зсувом фіксованим струмом бази (див. рис. 1-П8).

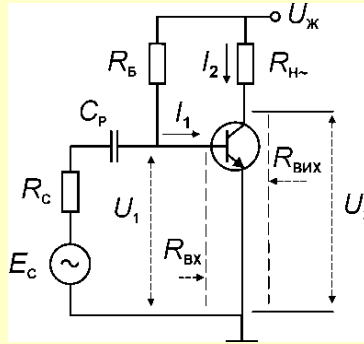


Рис. 1-П8. Принципова схема підсилювача

Низькочастотні малосигнальні параметри транзистора:

$$h_{11e} = 1000 \text{ Ом}, \mu = 0,1 \cdot 10^{-3}; \beta = 100, h_{22} = 10 \text{ мкСм}.$$

Динамічний опір резистора навантаження  $R_{H\sim} = 10 \text{ кОм}$ , опір джерела сигналу  $R_C = 5 \text{ кОм}$ .

Необхідно визначити основні показники підсилювача на середніх частотах.

*Розв'язання*

1. Визначимо коефіцієнт посилення напруги:

$$K_U = -\frac{U_2}{U_1} = -\frac{\beta R_{H\sim}}{h_{11e}(1 + h_{22e} R_{H\sim}) - \mu \beta R_{H\sim}} = -\frac{100 \times 5 \cdot 10^3}{1000(1 + 10 \cdot 10^{-6} \times 5 \cdot 10^3) - (0,1 \cdot 10^{-3} \times 100 \times 5 \cdot 10^3)} = -500.$$

2. Визначимо коефіцієнт посилення за струмом:

$$K_I = \frac{\beta}{1 + h_{22e} R_{H\sim}} = \frac{100}{1 + 10 \cdot 10^{-6} \times 5 \cdot 10^3} = 95,2.$$

3. Визначимо вхідний опір:

$$R_{BХ\sim} = h_{11e} - \frac{\mu \beta R_{H\sim}}{1 + h_{22e} R_{H\sim}} = 1000 - \frac{0,1 \cdot 10^{-3} \times 100 \times 5 \cdot 10^3}{1 + 10 \cdot 10^{-6} \times 5 \cdot 10^3} = 952,4 \text{ Ом}.$$

4. Визначимо вихідний опір:

$$R_{BХ\sim} = \frac{h_{11e} + R_C}{h_{22e}(h_{11e} + R_C) - \mu \beta} = \frac{1000 + 5000}{10 \cdot 10^{-6}(1000 + 5000) - 0,1 \cdot 10^{-3} \times 100} = 120 \text{ кОм}.$$

5. Визначимо коефіцієнт посилення потужності:

$$K_P = \frac{R_{H\sim}}{R_{BХ\sim}} \left[ \frac{\beta}{1 + h_{22e} R_{H\sim}} \right]^2 = \frac{5 \cdot 10^3}{952,4} \left( \frac{100}{1 + 10 \cdot 10^{-6} \times 5 \cdot 10^3} \right)^2 = 47 \ 620.$$

При використанні наближених формул результати розрахунку відрізняються на 15 %.

---

### 1.3.3 Вплив температури на характеристики підсилювача

Схемам фіксованого зсуву властиві такі істотні недоліки, як значна температурна нестабільність і непридатність для серійного виробництва. Температура  $\theta$  транзистора залежить від оточуючого середовища і самонагрівання потужністю розсіювання. Властивості БПТ такі, що вплив температури позначається на зміні колекторного струму  $I_{Кп}$ , тобто на зсув робочої точки спокою. Для схеми з зі СЕ:

$$I_K = I_{K0} + \beta I_B.$$

Зміна температури впливає насамперед на зворотний струм колектора  $I_{K0}$ , напругу на переході база - емітер  $U_{BE}$  і коефіцієнт передачі струму  $\beta$ :

$$I_K = f(I_{K0}, U_{BE}, \beta).$$

Для оцінки впливу  $I_{K0}$ ,  $U_{BE}$ ,  $\beta$  візьмемо повний диференціал (1-12) і перейдемо до кінцевих приростів:

$$\Delta I_K = \frac{\partial I_K}{\partial I_{K0}} \Delta I_{K0} + \frac{\partial I_K}{\partial U_{BE}} \Delta U_{BE} + \frac{\partial I_K}{\partial \beta} \Delta \beta,$$

$$\Delta I_K = S_I \Delta I_{K0} + S_U \Delta U_{BE} + S_\beta \Delta \beta.$$

Частинні похідні – коефіцієнти температурної нестабільності  $S$  – показують, в скільки разів зростає струм колектора через теплові зміни параметрів  $I_{K0}$ ,  $U_{BE}$ ,  $\beta$ . При малих значеннях  $S$  струм колектора  $I_K$  змінюється мало і схема температурно стабільна.

Основний вплив на режим постійного струму мають:

- *теплова зміна зворотного струму колектора  $\Delta I_{K0}$*  (найбільша складова). Для кремнієвого транзистора зі СБ зворотний струм:

$$I_{K0(\theta)} = I_{K0} 2^{\frac{\theta - \theta_0}{\Delta_2 \theta}} = I_{K0} 2^{\frac{\Delta \theta}{10}},$$

де  $\theta_0 = 300$  К; приріст для кремнію  $\Delta_2 \theta$ , при якому  $I_{K0}$  подвоюється, складає  $\Delta_2 \theta \approx 10$  К.

Збільшення температури  $\theta$  на  $10^\circ\text{C}$  подвоює  $I_{K0}$ .

Для схеми з СЕ вплив зворотного струму більше виражений, оскільки:

$$I_{K0e} = (\beta + 1) I_{K0b},$$

$$I_{K0e} \gg I_{K0b}.$$

Насправді  $I_{K0e}$  зростає ще швидше, оскільки при зростанні  $\theta$  збільшується  $\beta$ .

- *теплове зміщення статичних характеристик*. Для вхідних характеристик кремнієвого БПТ підвищення температури  $\theta$  на  $1^\circ\text{C}$  зменшує напругу  $U_{BE}$  на  $2,1$  мВ (зміщення вліво, див. рис. 1-14, а). Відповідно вихідні характеристики зміщуються вгору при збільшенні температури (рис. 1-14, б).

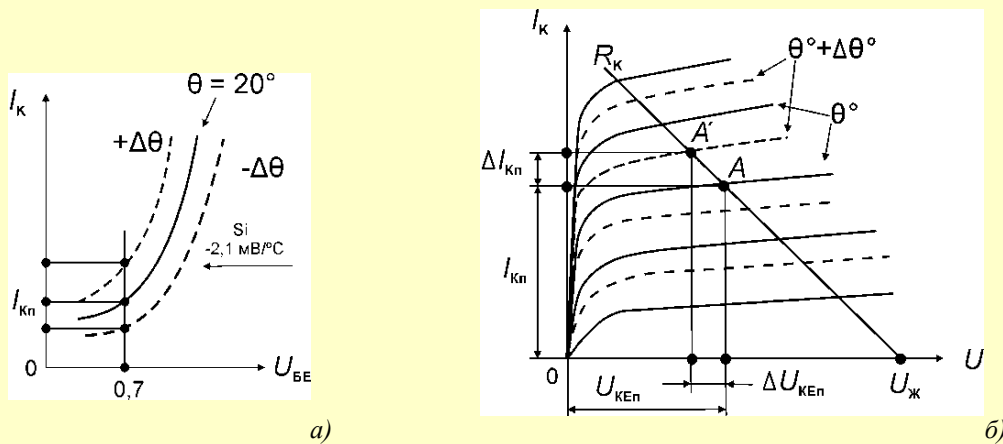


Рис. 1-14. Вплив температури на характеристики (пунктирними лініями показані характеристики при зміні температури): вхідні – а, вихідні – б

- *теплова зміна  $\beta$* , є найменшою складовою.

На практиці враховують тільки вплив зміни струму  $I_{K0}$ , тобто вважають  $S = S_I$ .

Чим менше коефіцієнт температурної нестабільності  $S$ , тим менше зміна  $I_{K0}$  впливає на зміну колекторного струму. Коефіцієнт нестабільності  $S$  залежить як від способу включення транзистора, так і від побудови схеми зсуву. Для схеми зі СЕ  $1 < S < \beta + 1$ . Хороші схеми забезпечують  $S = 1,5 \dots 2$ , тоді як для схем фіксованого зсуву  $S = \beta + 1$ .

При великих  $S$  відбувається значний зсув робочої точки (рис. 1-14, б), що призводить до збільшення потужності розсіювання і зростання нелінійних спотворень.

## 1.4 АВТОМАТИЧНИЙ ЗСУВ

Можливі два способи зменшення температурної нестабільності колекторного струму (звичайно, окрім термостатування схеми) – використання термозалежних опорів і негативного зворотного зв'язку. Схема стабілізації робочої точки з використанням НЗЗ – так званий *автоматичний зсув* не лише зменшує вплив температурної зміни струму  $I_{K0}$ , але і зміни напруги  $U_{BE}$ .

### 1.4.1 Автоматичний зсув послідовним негативним зворотним зв'язком

Схема підсилювача з автоматичним зсувом негативним зворотним зв'язком (рис. 1-15) є основною при проектуванні практичних пристроїв.

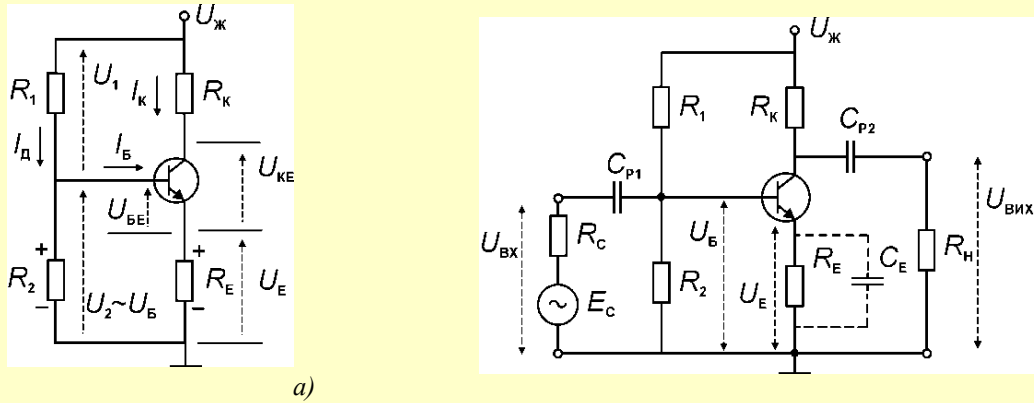


Рис. 1-15. Підсилювач із автоматичним зсувом: розподіл потенціалів у колі бази – а, практична схема – б

Тут потенціал бази визначається дільником напруги, що складається з двох резисторів  $R_1$  і  $R_2$ . Чим менші величини опорів дільника, тим жорсткіше фіксується потенціал бази і менше позначається вплив струму  $I_B(I_{K0})$ . Величини резисторів  $R_1$  і  $R_2$  вибираються так, щоб струм, який проходить через них, у багато разів перевищував струм бази і тоді потенціал бази практично не залежить від струму бази.

Проте надмірне зменшення опору резисторів  $R_1$  і  $R_2$  є небажаним. По-перше, при їх зменшенні збільшується струм, що споживається дільником, по-друге,  $R_1$  і  $R_2$  за змінним струмом включені паралельно до входу підсилювача і зменшують вхідний опір.

Резистори  $R_1$  і  $R_2$  вибирають так, щоб еквівалентний опір дільника  $R_D$  перевищував вхідний опір транзистора  $R_{BX}$ :

$$R_D = \frac{R_1 R_2}{R_1 + R_2} > R_{BX}.$$

Особливістю схеми є введення НЗЗ за допомогою резистора в колі емітера  $R_E$ . У такому разі напруга прикладена до переходу база-емітер  $U_{BE}$ , визначається не лише дільником, але й падінням напруги на  $R_E$  (див. рис. 1-15, а)

$$U_{BE} = U_B - U_E.$$

Потенціал бази  $U_B$  фіксований, і зміна потенціалу емітера  $U_E$  призводить до зміни напруги між базою та емітером  $U_{BE}$  так, щоб протидіяти зміні струму емітера. У схемі реалізовано НЗЗ за *струмом*, у результаті чого будь-які зміни струму колектора «автоматично» пригнічуються і є дуже малими.

Дійсно, збільшення струму емітера  $I_E$  підвищує потенціал емітера (збільшується напруга  $U_E = I_E R_E$  на резисторі  $R_E$ ), що викликає зменшення різниці потенціалів база – емітер ( $U_{BE} = I_D R_2 - I_E R_E$ ) і перешкоджає збільшенню струму колектора. Чим більший опір резистора  $R_E$ , тим ефективніший НЗЗ і краща стабілізація струму емітера. За конфігурацією резисторів схеми її інколи називають схемою *H*-зсуву.

Режим роботи в схемі автоматично встановлюється таким, щоб падіння напруги на резисторі  $R_E$  було меншим ніж падіння напруги  $U_2$  на резисторі  $R_2$  на величину напруги бази  $U_{BEП} \ll U_2$ :

$$U_E = U_2 - U_{BEП},$$

що відповідає сталому струму емітера:

$$I_E = \frac{U_2 - U_{BEП}}{R_E} \approx \frac{U_2}{R_E},$$

звідки:

$$I_{КП} = I_{ЕП} - I_{БП} = \frac{U_2 - U_{БП}}{R_E} - I_{БП} \approx \frac{U_2}{R_E}.$$

*Найважливішим результатом застосування НЗЗ є те, що струми транзистора практично не залежать від його параметрів. Вони визначаються лише зовнішніми опором. У результаті, окрім забезпечення високої стабільності, схема забезпечує повторюваність початкового режиму при використанні транзисторів не лише одного типу, а також і різних типів. Ціною за цю якість є зниження чутливості схеми.*

При зміні температури струм бази міняється, тому що:

$$I_{БП} = \frac{U_2}{r_{ВХе} + R_E},$$

де  $r_{ВХе}$  – нестабільний вхідний опір транзистора у схемі зі СЕ, сильно залежить від температури:

$$r_{ВХе} \sim r_E^* = (1 + \beta) \frac{\Phi_T}{I_E}$$

Якщо вибрати опір  $R_E \gg r_{ВХе}$ , то струм емітера визначатиметься напругою  $U_2$  та опором резистора  $R_E$  і буде дуже слабо залежати від нестабільного опору  $r_{ВХе}$ . На практиці опір  $R_E$  визначають за формулою:

$$R_E \geq (5 \dots 10) r_{ВХе}.$$

Проте вибрати цей опір дуже великим небажано, оскільки потрібно буде збільшувати напругу джерела живлення, щоб забезпечити необхідну напругу:

$$U_{KE} = U_{Ж} - I_K R_K - I_E R_E.$$

Звичайно падіння напруги на резисторі  $R_E$  не повинно перевищувати значення:

$$U_E = I_E R_E = (0,1 \dots 0,2) U_{Ж}.$$

При закриванні транзистора ( $I_E \approx 0$ ,  $I_K \approx 0$ ) напруга  $U_{KE} \approx U_{Ж}$ , тому повинна виконуватися умова  $|U_{KE}| \leq |U_{KEдоп}|$ , для чого необхідно обирати

$$U_{Ж} \leq |U_{KEдоп}|.$$

Зауважимо, що напруги  $U_{KE}$ ,  $U_{BE}$  і струми  $I_K$  і  $I_B$  можуть змінюватися не лише при зміні температури навколишнього середовища, але й через нестабільність напруги джерела живлення  $U_{Ж}$  та опорів резисторів. Ці зміни викликають зсув робочої точки спокою, що може призвести до зміни параметрів підсилювача та значних нелінійних спотворень.

**Розв'язувальний конденсатор.** НЗЗ протидіє зміні колекторного струму, тобто зменшує посилення, як за постійним, так і за змінним струмом (посилення сигналу). Для збереження посилення за змінним струмом паралельно резистору  $R_E$  підключають конденсатор великої ємності (типове значення  $C_E \approx 50$  мкФ). Конденсатор  $C_E$  (зображений на рис. 1-15, б пунктиром) усуває НЗЗ за змінною напругою. Він є розімкненим колом для постійної складової та короткозамкнутим колом для змінної складової, проте на нижніх частотах опір конденсатора зростає, і дія його погіршується. У будь-якому випадку конденсатор не впливає на постійну напругу та при розрахунку напруги зсуву він не враховується.

**Лінія навантаження за змінним струмом.** Робоча точка лежить на лінії навантаження (див. рис. 1-16), що сполучає точку  $U_{KE} = U_{Ж}$  на осі абсцис і точку  $I_K = U_{Ж}/(R_K + R_E)$  на осі ординат. Ця лінія є прямою навантаження за постійним струмом.

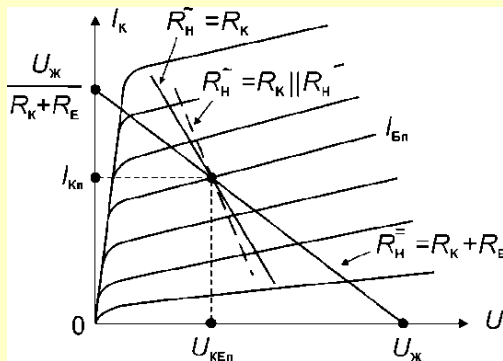


Рис. 1-16. До визначення робочої точки за вихідними характеристиками

Провівши горизонтальну лінію на рівні знайденого струму  $I_{Кп}$  до перетину з прямою навантаження за постійним струмом, знаходимо робочу точку. Опускаючи перпендикуляр на вісь абсцис, отримуємо абсцису цієї точки  $U_{КЕп}$ .

Якщо резистор у колі емітера шунтований конденсатором  $C_E$ , то зміна струму бази, що викликається сигналом, призводить до зміни колекторного струму і переміщення робочої точки вздовж прямої навантаження, але вже за змінним, а не за постійним струмом.

Пряма навантаження за змінним струмом проходить через робочу точку, але її нахил визначається тільки опором  $R_K$ , а не сумою опорів  $(R_K + R_E)$ . Якщо підключено ще й зовнішнє навантаження  $R_H$ , то лінія навантаження за змінним струмом буде крутішою, оскільки її нахил визначається паралельним включенням опору  $R_K$  та опору зовнішнього навантаження  $R_H$ . Ця лінія, що відповідає опору  $R_{H}^{-} = R_K || R_H$ , показана на рис. 1-16 штриховою лінією.

#### 1.4.1.1 Стабілізуючі властивості схеми автоматичного зсуву

Для аналізу температурної стабільності підсилювача з автоматичним зсувом (див. рис. 1-17, а) перетворимо вхідне коло схеми. Замінімо коло дільника  $R_1, R_2$  еквівалентним джерелом  $E'_B$  з опором  $R_B$ , як показано на рис. 1-17, б).

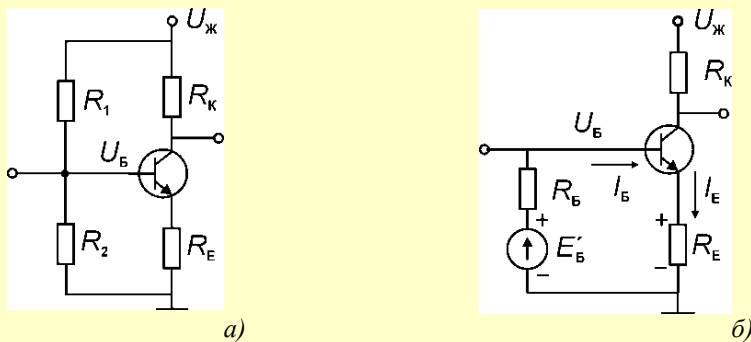


Рис. 1-17. Підсилювач із автоматичним зсувом: початкова схема – а, перетворена схема – б

Відповідно до теореми про еквівалентний генератор:

$$E'_B = U_{Ж} \frac{R_2}{R_1 + R_2},$$

$$R_B = R_1 || R_2 = \frac{R_1 \cdot R_2}{R_1 + R_2}.$$

**Спрощений аналіз.** Для контуру кола бази перетвореної схеми (див. рис. 1-16, б), використовуючи закон Кірхгофа, напишемо рівність:

$$E'_B = I_B R_B + U_{BE} + I_E R_E = I_B R_B + U_{BE} + (\beta + 1) I_B R_E,$$

звідки:

$$I_B = \frac{E'_B - U_{BE}}{R_B + (\beta + 1)R_E} \approx \frac{E'_B - U_{BE}}{R_B + \beta R_E}. \quad (1-8)$$

Права частка – спрощений вираз у припущенні  $\beta + 1 \approx \beta$ , що справедливо при великих  $\beta$ . Так для  $h_{21e} = 100$ , це відхилення складає 1%.

Якщо  $\beta R_E \gg R_B$ , то можна знехтувати  $R_B$ :

$$I_B \approx \frac{E'_B - U_{BE}}{\beta R_E}.$$

Струм бази  $I_B$  зворотно пропорційний  $\beta$ :

$$I_K = \beta I_B \approx \frac{E'_B - U_{BE}}{R_E}.$$

Виходить, що при виборі опорів дільника та емітера за умовою  $\beta R_E \gg R_B$  струм колектора  $I_K$  не залежить від  $\beta$ . З урахуванням зроблених припущень колекторний струм  $I_{Кп}$  і напруга  $U_{Кп}$  будуть постійними та незалежними від  $\beta$ .

Проте  $R_B$  не можна задавати дуже маленької величини, оскільки це призведе до зменшення коефіцієнта підсилення та збільшення споживаної потужності, а  $R_E$  не можна вибирати дуже великої величини. Оптимальним вважається співвідношення  $R_B = 0,1\beta R_E$ . Воно цілком задовольняє умові  $R_E \gg R_B$  і дозволяє вибрати достатній опір  $R_B$ .

У схемі з автоматичним зсувом необхідні всі три опори. Не можна, наприклад, виключити зі схеми резистор  $R_2$ . Інакше величина опору  $R_1$  виявиться майже такою ж, як у схемі зі стабілізацією струму бази, і знаменник формули мало відрізнятиметься від одиниці.

Існують два методи розрахунку положення робочої точки.

**Метод 1.** Схему зсуву розраховуємо в наступному порядку:

а - Обираємо  $U_{Ж}$  і  $R_K$ . Зазвичай  $U_{Ж}$  визначається джерелом живлення, що є в наявності, а  $R_K$  – заданим коефіцієнтом підсилення та розмахом вихідного сигналу.

б - Задаємося емітерною та колекторною напругою. Напруга на колекторі зазвичай рівна  $U_{Ж}/2$ , або точніше  $(U_{Ж} - U_E)/2$ . Напруга на емітері зазвичай складає 10...20% від  $U_{Ж}$ . Виходячи з заданих значень, визначається  $R_E$ .

с - Використовуючи відношення  $R_B = \beta R_E/10$ , визначимо  $R_B$  і  $E'_B$ .

Вирази :

$$E'_B = \frac{U_{Ж} R_2}{R_1 + R_2}$$

і

$$R_B = \frac{R_1 R_2}{R_1 + R_2},$$

дають зв'язок між  $E'_B$ ,  $R_1$  і  $R_2$ .

Перетворивши їх, отримаємо:

$$R_1 = \frac{R_B U_{Ж}}{E'_B}, \quad (1-9)$$

$$R_2 = \frac{R_B}{1 - E'_B / U_{Ж}}. \quad (1-10)$$

### Приклад 1-П9

Для схеми з автоматичним зсувом зображеній на рис. 1-П9, *а* вибрано:

$R_1 = 20 \text{ кОм}$ ,  $R_2 = 5 \text{ кОм}$ ,  $R_K = 1 \text{ кОм}$ ,  $R_E = 300 \text{ Ом}$ ,  $U_{Ж} = 20 \text{ В}$ , транзистор із  $\beta = 150$ .

Необхідно визначити значення  $I_{КБ}$ ,  $I_{ЕП}$  і  $U_{КЕП}$  з використання спрощеного аналізу.

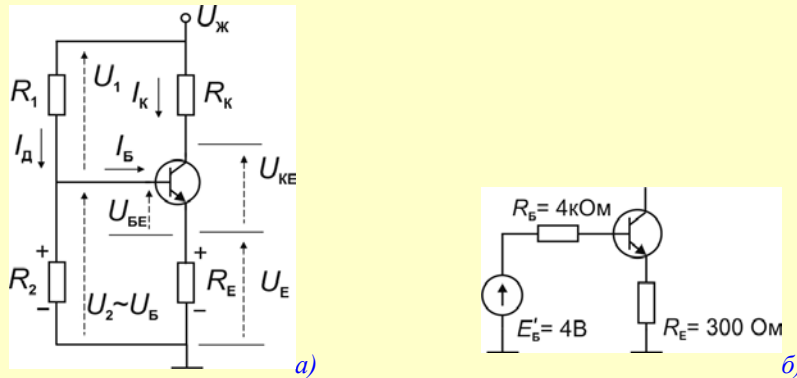


Рис. 1-П9. Схема підсилювача – *а*; еквівалентна схема для входного кола – *б*

#### Розв'язання

Визначимо для ділянки  $R_1$ ,  $R_2$  напругу  $U_2$ , що спадає на резисторі  $R_2$  (нехтуючи  $I_B$  вважаємо  $U_2 \sim U_B$ ):

$$U_2 = U_B = \frac{R_2}{R_1 + R_2} U_{Ж} = \frac{5000}{20000 + 5000} 20 = 4 \text{ В}.$$

Далі визначимо напругу на емітері:

$$U_E = U_B - U_{BE} = 4 - 0,7 = 3,3 \text{ В}.$$

Тепер знайдемо  $I_K$  і  $I_E$ :

$$I_E = \frac{U_E}{R_E} = \frac{3,3}{300} = 11 \text{ мА},$$

Вважаємо:

$$I_K \approx I_E = 11 \text{ мА}.$$

Визначимо напругу на колекторі:

$$U_K = U_{Ж} - I_K R_K = 20 \text{ В} - 11 \text{ мА} \cdot 1 \text{ кОм} = 9 \text{ В}.$$

Визначимо напругу між колектором і емітером у стані спокою (початкову):

$$U_{КЕ} = U_K - U_E = 9 \text{ В} - 3,3 \text{ В} = 5,7 \text{ В}.$$

### Приклад 1-П10

Повторити розв'язання попереднього прикладу за допомогою точного аналізу.

#### Розв'язання

Проведемо аналіз за еквівалентною схемою (рис. 1-П9, *б*). Тут напруга  $U_2$ , що падає на  $R_2$  замінено еквівалентним джерелом напруги  $E'_Б$  з власним опором  $R_Б$ :

$$E'_Б = U_{Ж} \frac{R_2}{R_1 + R_2} = 20 \frac{5000}{25000} = 4 \text{ В},$$

$$R_Б = R_1 \parallel R_2 = \frac{R_1 \cdot R_2}{R_1 + R_2} = \frac{5000 \times 20000}{5000 + 20000} = 4 \text{ кОм}.$$

Використовуючи точну формулу визначимо:

$$I_B = \frac{E'_Б - U_{BE}}{R_Б + (\beta + 1)R_E} = \frac{4 - 0,7}{4000 + 151 \cdot 300} = \frac{3,3}{49,3} = 66,9 \text{ мкА}.$$

З урахуванням реального  $I_B$ :

$$I_K = \beta I_B = 150 \cdot 66,9 \text{ мкА} = 10,035 \text{ мА (спрощено 11 мА)},$$



$$U_K = U_{Ж} - I_K R_K = 20 \text{ В} - 10,035 \text{ мА} \cdot 1 \text{ кОм} = 9,965 \text{ В (спрощено 9 В)}.$$

Напруга на колекторі  $U_K$  визначається відносно землі:

$$U_K = U_{KE} + U_E.$$

Реальний струм  $I_E > I_K$ :

$$I_E = I_B + I_K = 10,035 \text{ мА} + 0,0669 \text{ мА} = 10,1 \text{ мА (спрощено 11 мА)},$$

З урахуванням реального  $I_E$ :

$$U_E = I_E R_E = 10,1 \text{ мА} - 300 \text{ Ом} = 3,03 \text{ В (спрощено 3,3 В)}.$$

Отже:

$$U_{KE} = U_K - U_E = 9,965 \text{ В} - 3,03 \text{ В} = 6,935 \text{ В (спрощено 5,7 В)}.$$

*Перевірка.* Проведені розрахунки перевіriamo двома способами.

Перший – перевірка розрахункового значення  $U'_B = 4 \text{ В}$ .

Обчислимо напругу на базі наступним чином:

$$E'_B = R_B + U_{BE} + U_E = 66,9 \cdot 10^{-6} \cdot 4000 + 0,7 + 3,03 = 0,267 + 3,03 + 0,7 = \mathbf{3,997 \text{ В}}.$$

Інший спосіб – перевірка розрахункового значення струму бази  $I_B = 66,9 \text{ мкА}$ .

Напруга на базі реального кола:

$$E'_B = U_{BE} + U_E = 0,7 \text{ В} + 3,03 \text{ В} = 3,73 \text{ В}.$$

Визначимо струми через  $R_1$  і  $R_2$  та базовий струм  $I_B$ , що є різницею цих струмів.

$$I_2 = \frac{E'_B}{R_2} = \frac{3,73}{5000} = 746 \text{ мкА},$$

$$I_1 = \frac{U_{Ж} - E'_B}{R_1} = \frac{20 - 3,73}{20\,000} = 813,5 \text{ мкА}$$

$$I_B = I_1 - I_2 = 813,5 \text{ мкА} - 746 \text{ мкА} = \mathbf{67,5 \text{ мкА}}.$$

В прикладі проведені точні розрахунки, що практично підтверджується збігом результатів перевірки та розрахункових результатів. Це особливо необхідно при визначенні струму бази, оскільки  $I_B$  є малою різницею великих струмів  $I_1$  і  $I_2$ , і достатня точність обчислень ускладнюється.

### Приклад 1-П11

Розрахувати схему з автоматичним зсувом показано на рис.1-П11, якщо:

$$U_{Ж} = 20 \text{ В}, R_K = 2 \text{ ком}, \text{ а } h_{21e} = 150.$$

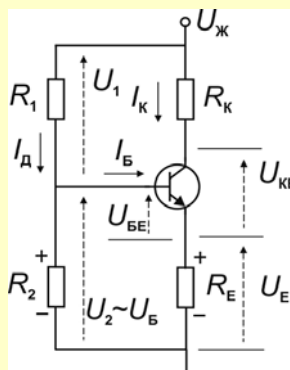


Рис. 1-П11. Схема з автоматичним зсувом

### Розв'язання

У відповідності до методики наведеної вище, задаємося  $U_K = 10 \text{ В}$  і  $U_E = 2 \text{ В}$ .

Далі проведемо розрахунки:

$$U_K = U_{Ж} - I_K R_K,$$

звідки:

$$I_K = \frac{U_{\text{ж}} - U_K}{R_K} = \frac{20 - 10}{2000} = 5 \text{ мА},$$

$$I_E \approx I_K = 5 \text{ мА},$$

$$R_E = \frac{U_E}{I_E} = \frac{2}{5 \cdot 10^{-3}} = 400 \text{ Ом},$$

$$I_B = \frac{I_K}{h_{21e}} = \frac{5 \cdot 10^{-3}}{150} = 33 \text{ мкА},$$

$$R_B = \frac{h_{21e} R_E}{10} = \frac{150 \times 400}{10} = 6000 \text{ Ом},$$

$$E'_B = U_E + U_{BE} + I_B R_B = 2 \text{ В} + 0,7 \text{ В} + (33 \cdot 10^{-6} \times 6000) \text{ В} = 2,898 \text{ В},$$

$$R_1 = \frac{R_B U_{\text{ж}}}{E'_B} = \frac{6000 \times 20}{2,898} = 41,408 \text{ кОм},$$

$$R_2 = \frac{R_B}{1 - E'_B / U_{\text{ж}}} = \frac{6000}{1 - 2,898 / 20} = \frac{5000}{0,844} = 7,017 \text{ кОм}.$$

Приклад 1-П12

Для схеми рис. 1-П11 визначити  $I_K$ , якщо  $h_{21e}$  дорівнює 100; 300.

*Розв'язання*

Відповідно до (1-8):

$$I_K \approx \beta \frac{E'_B - U_{BE}}{R_B + \beta R_E} = 100 \frac{2,9 - 0,7}{6000 + 100 \times 400} = 4,782 \text{ мА} \approx 4,8 \text{ мА},$$

$$I_K \approx \beta \frac{E'_B - U_{BE}}{R_B + \beta R_E} = 300 \frac{2,9 - 0,7}{6000 + 300 \times 400} = 5,238 \text{ мА} \approx 5,2 \text{ мА}.$$

Таким чином, навіть при значних змінах  $h_{21e}$  значення  $I_K$  залишаються майже постійними. Схема з автоматичним зсувом має кращі властивості, ніж схема з фіксованим зсувом.

---

**Метод 2 (графічний).** Схему зсуву можна розрахувати за лінією навантаження в наступному порядку:

- Вибираємо положення робочої точки (зазвичай  $U_{KE} = U_{\text{ж}}/2$  або трохи менше).
- За характеристиками визначаємо  $I_B$  і  $I_K$ .
- Використовуючи ці значення, визначаємо  $E'_B$  і  $R_B$ . Потім за формулами (1-9) і (1-10)

обчислюємо  $R_1$  і  $R_2$ .

Приклад 1-П13

Розрахувати схему зсуву, користуючись діаграмою показаною на рис.1-П13

За характеристиками та лінією навантаження:

$$U_{\text{ж}} = 30 \text{ В}, R_K + R_E = 3,75 \text{ ком},$$

$$h_{21e} = 100.$$

Робоча точка  $A$ , що задовольняє методиці 1, має  $U_K = 15 \text{ В}$ ,  $I_K = 4 \text{ мА}$  і  $I_B = 45 \text{ мкА}$ . Напряга на емітері зазвичай складає 10...20% від  $U_{\text{ж}}$ . Вибираємо  $U_E = 3 \text{ В}$ .

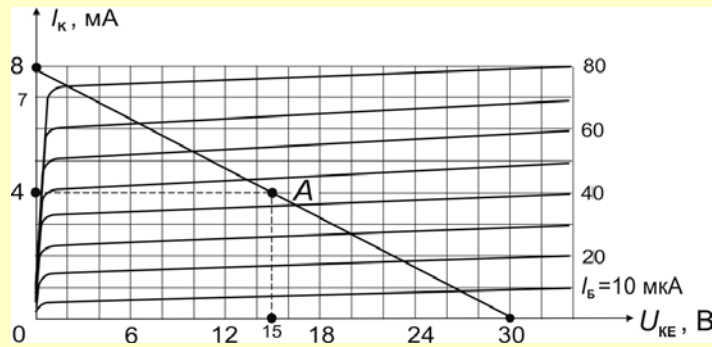


Рис. 1-П13. Лінія навантаження для постійного струму

*Розв'язання*

Спочатку знаходимо:

$$R_E = \frac{U_E}{I_E} = \frac{3}{4 \cdot 10^{-3}} = 750 \text{ Ом}.$$

Використовуючи відношення  $R_B = \beta R_E / 10$ , визначаємо:

$$R_B = \frac{h_{21e \text{ min}} R_E}{10} = \frac{100 \times 750}{10} = 7500 \text{ Ом}.$$

Потім визначаємо:

$$E'_B = I_E R_E + U_{BE} + I_B R_B = (4 \text{ mA} \cdot 750 \text{ Ом}) + 0,7 \text{ В} + (45 \text{ мкА} \cdot 7500 \text{ Ом}) = 4,037 \text{ В}.$$

Тепер за формулами (1-3) і (1-4) визначаємо  $R_1$  і  $R_2$ :

$$R_1 = \frac{R_B U_{Ж}}{E'_B} = \frac{7500 \times 30}{4,037} = 55,734 \text{ кОм},$$

$$R_2 = \frac{R_B}{1 - E'_B / U_{Ж}} = \frac{75000}{1 - 4,037 / 30} = \frac{5000}{0,844} = 8,666 \text{ кОм}.$$

Приклад 1-П14

Зауважимо, що в схемі зображеній на рис. 1-П11  $R_E = 500 \text{ Ом}$  і  $I_K \approx I_E = 6,5 \text{ mA}$ . Визначити  $U_K$  і  $U_{KEП}$  при максимальному розмаху напруги. Необхідно вибрати  $R_K$ , що забезпечує такий розмах.

*Розв'язання*

Визначимо напругу на емітері:

$$U_E = R_E I_E = 500 \text{ Ом} \times 6,5 \text{ mA} = 3,25 \text{ В}.$$

Для забезпечення максимального розмаху робоча точка повинна знаходитися посередині між  $U_E = 3,25 \text{ В}$  і  $U_{Ж} = 20 \text{ В}$ . Якщо вибрати  $U_K = 10 \text{ В}$ , то напруга в робочій точці:

$$U_{KEП} = U_K - U_E = 10 \text{ В} - 3,25 \text{ В} = 6,75 \text{ В}.$$

Тепер можна визначити опір резистора в колі колектора:

$$R_K = \frac{U_{Ж} - U_K}{I_K} = \frac{20 \text{ В} - 10 \text{ В}}{6,5 \text{ mA}} = 1538 \text{ Ом}.$$

---

### 1.4.2 Автоматичний зсув паралельним негативним зворотним зв'язком

Іншою поширеною схемою автоматичного зсуву є схема, показана на рис. 1-18. Тут застосований НЗЗ за напругою за допомогою резистора  $R_B$ , приєднаного між базою та колектором.

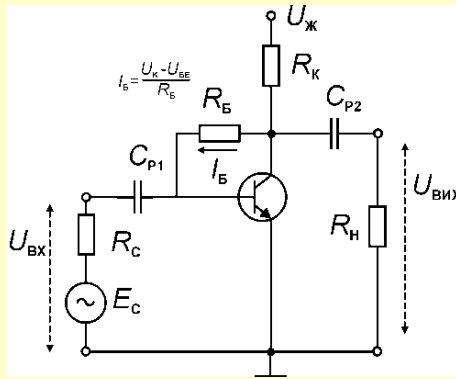


Рис. 1-18. Схема автоматичного зсуву з паралельним НЗЗ за напругою

У такому разі струм бази задається не напругою джерела живлення  $U_{Ж}$ , а потенціалом колектора, рівним  $U_K = U_{Ж} - I_K R_K$ , що автоматично перешкоджає змінам колекторного струму. Дійсно, збільшення  $I_K$  зменшує  $U_K$  і, відповідно,  $I_B$  і  $I_K$ . Очевидно, що тут НЗЗ також перешкоджає зміні  $I_K$ , обумовленій як впливом температури, так і дією корисного сигналу.

Недоліком даної схеми є велика змінна складова вхідного струму через опір  $R_B$ , оскільки напруга на верхньому кінці опору  $R_B$  щодо землі дорівнює напрузі сигналу, посиленого транзистором. Можна показати, що таке включення опору  $R_B$  еквівалентне включенню опору на вході

$$R'_B = R_B / (1 - K_U).$$

де  $K_U$  – коефіцієнт посилення напруги.

Наприклад, при  $K_U = -450$  і  $R_B = 50$  кОм, отримаємо  $R'_B = 50/450 \approx 0,1$  кОм.

Для усунення шунтування опором  $R_B$  його розділяють на дві частини та замикають середню точку через конденсатор досить великої ємності на землю (див. рис. 1-19). Ємність  $C_3$  усуває зв'язок між входом та виходом через опір  $R_B$ , і вхідний опір транзистора шунтується лише опором  $R_{B1}$ .

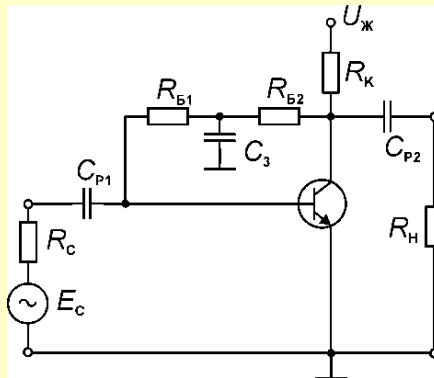


Рис. 1-19. Схема автоматичного зсуву НЗЗ за напругою з розв'язкою за змінним струмом

### 1.4.3 Вплив негативного зворотного зв'язку на характеристики підсилювача

Стабілізацію режиму постійного струму підсилювача з автоматичним зсувом здійснюють колом НЗЗ з резистором  $R_E$ . У цьому випадку НЗЗ діятиме як для постійного струму, так і для змінного, тобто для корисного сигналу. Відключення НЗЗ для сигналу досягається приєднанням конденсатора  $C_E$  паралельно до резистора  $R_E$ , що дозволяє отримати високе посилення.

Навпаки включення НЗЗ для сигналу (коло  $R_E$  без шунтувальної  $C_E$ ) дозволяє за рахунок зниження посилення поліпшити наступні характеристики підсилювача:

- збільшити вхідний опір,
- зменшити вплив розкиду та нестабільності параметрів транзисторів, насамперед  $h_{21e}$ ,
- розширити смугу пропускання,
- зменшити нелінійні спотворення.

Розглянемо детальніше вплив резистора  $R_E$  на характеристики підсилювача. Схема підсилювача показана на рис. 1-20, а, де опори дільника напруги в колі бази віднесені до джерела сигналу.

Еквівалентна схема підсилювача з використанням спрощеної еквівалентної схеми БПТ приведена на рис. 1-20, б.

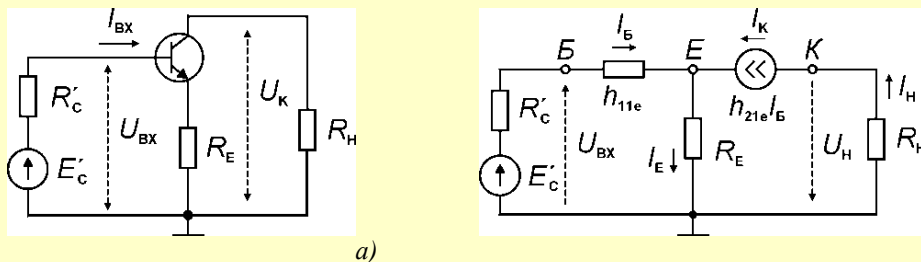


Рис. 1-20. Підсилювач зі СЕ з опором у колі емітера – а; еквівалентна схема – б

**Коефіцієнт передачі струму.** Користуючись еквівалентною схемою рис. 1-20, б, знаходимо  $K_I$ :

$$K_I = I_H / I_{BX} = I_K / I_B = h_{21e} I_B / I_B = h_{21e},$$

$$\boxed{K_I = h_{21e}}$$
 (1-11)

Коефіцієнт передачі струму не залежить від резистора  $R_E$ .

Хоча коефіцієнт  $h_{21e}$  не змінюється, може мати місце зменшення посилення струму підсилювача, зважаючи на відгалуження його в коло дільника  $R_1, R_2$ ).

**Вхідний опір.** За визначенням:

$$R_{BX} = U_{BX} / I_{BX} = U_{BX} / I_B.$$

З еквівалентної схеми:

$$U_{BX} = I_B h_{11e} - I_E R_E = I_B h_{11e} + (h_{11e} + 1) I_B R_E,$$

звідки:

$$R_{BX} = h_{11e} + (h_{21e} + 1) R_E,$$

$$\boxed{R_{BX} \approx h_{21e} R_E}.$$
 (1-12)

Видно, що резистор  $R_E$  збільшує вхідний опір.

**Коефіцієнт підсилення напруги.** Відповідно до визначення:

$$K_U = - \frac{U_{ВИХ}}{U_{ВХ}} = - \frac{U_H}{U_{BX}} = - \frac{I_H R_H}{I_B R_{BX}} = - K_I \frac{R_H}{R_{BX}}$$

За наявності резистора  $R_E$  значно збільшується вхідний опір  $R_{BX}$  підсилювача, і навпаки, коефіцієнт посилення напруги  $K_U$  значно зменшується в порівнянні з випадком, коли  $R_E = 0$ .

Підставляючи вираз для  $R_{BX}$ , знаходимо:

$$K_U \approx - \frac{h_{21e} R_H}{h_{11e} + (h_{21e} + 1) R_E}.$$

Звичайно виконується умова:

$$(h_{21e} + 1) R_E \gg h_{11e},$$

і в такому випадку:

$$\boxed{K_U \approx - \frac{R_H}{R_E}}$$
 (1-13)

Вираз показує, що посилення напруги не залежить від параметрів транзистора, а визначається відношенням опорів в колі колектора і емітера.

Зауважимо, що стабільність посилення та збільшення вхідного опору є властивістю кола НЗЗ.

Приклад 1-П15

Підсилювач з автоматичним зсувом. Нехай  $h_{11e} = 600 \text{ Ом}$ ;  $h_{21e} = 150$ ;  $R_H = R_K = 6 \text{ кОм}$ ;  $R_E = 300 \text{ Ом}$ . Знайти підсилення по напрузі  $K_U$ .

Оскільки виконується умова  $(h_{21e} + 1)R_E \gg h_{11e}$ , то

$$K_U \approx -R_K/R_E = -6000/300 = -20.$$

---

Практична схема підсилювача з автоматичним зсувом показана на рис. 1-21.

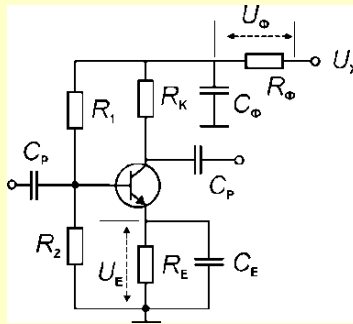


Рис. 1-21. Практична схема підсилювача з автоматичним зсувом

Тут і коло бази і коло колектора захищено фільтром низьких частот  $R_\Phi$ ,  $C_\Phi$  від паразитного зворотного зв'язку через коло живлення.

Для збереження обраної початкової напруги на колекторі  $U_{Кп}$  доводиться відповідно зменшувати падіння напруги  $U_E$  на стабілізуючому резисторі  $R_E$ , а це погіршує стабільність режиму. Щоб це погіршення зробити найменшим, необхідно підвищити напругу живлення.

Важливо розподілити збільшену напругу  $U_{ж}$  між резисторами  $R_E$  і  $R_\Phi$ , так щоб величина  $U_E$  була більшою, а  $U_\Phi$  — мінімальною (визначається необхідним опором резистора  $R_\Phi$  фільтру).

### 1.5 ЕМІТЕРНИЙ ПОВТОРЮВАЧ

Схема зі спільним колектором показана на рис. 1-22, а. Тут відсутній колекторний опір, а вихідний сигнал знімається з емітерного опору. Схема називається також емітерним повторювачем, оскільки напруга на емітері за полярністю збігається з напругою на вході та близька до неї за величиною. Очевидно, що в схемі реалізовано НЗЗ, оскільки резистор  $R_E$  грає таку ж роль, як і в схемі з автоматичним зсувом.

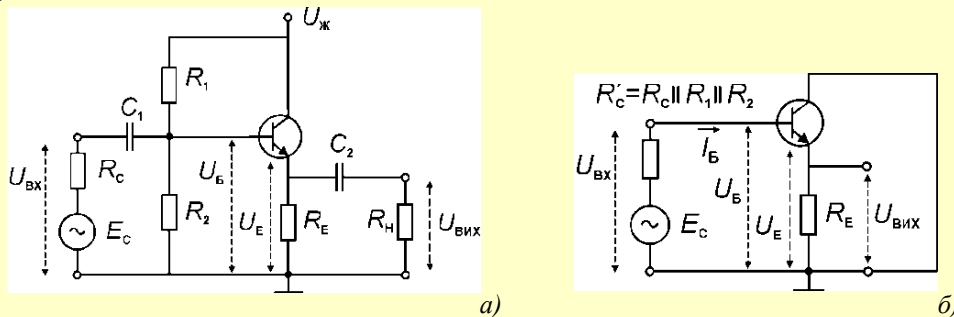


Рис. 1-22. Емітерний повторювач: початкова схема – а; перетворена схема – б

Схему для змінних складових зображену на рис. 1-22, а перетворимо до вигляду на рис. 1-22, б. Точні вирази для вхідного і вихідного опорів, а також для коефіцієнтів передачі струму і напруги, які виведені раніше для довільної еквівалентної схеми з  $h$ -параметрами, справедливі й у випадку схеми зі спільним колектором.

### 1.5.1 Аналіз за еквівалентною схемою з $h$ -параметрами

Усі  $h$ -параметри для схеми зі СК можна визначити їх вимірюванням, а також за формулами перерахунку, через  $h$ -параметри для схеми зі СБ або СЕ. Вважатимемо за основу схему зі СЕ, наведену на рис. 1-23, а, і, перекресливши її, як показано на рис. 1-23, б, для включення транзистора за схемою зі СК, зівставимо її зі схемою, зображеною на рис. 1-23, в.

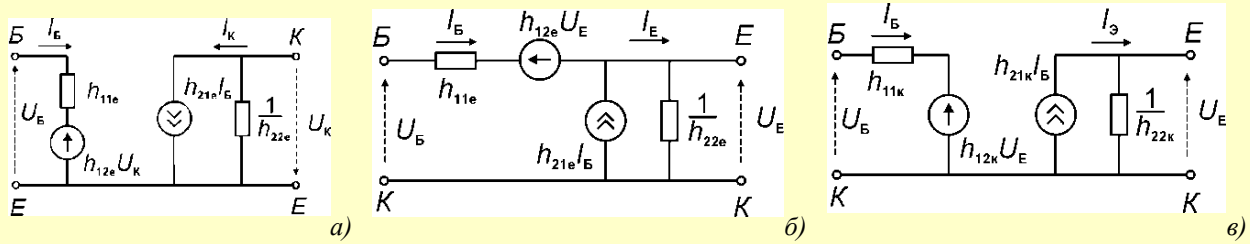


Рис. 1-23. Визначення  $h$ -параметрів транзистора в схемі зі СК: схема з СЕ – а; схема зі СК з параметрами схеми зі СЕ – б; схема зі СК з параметрами схеми зі СК – в

Порівнюючи схеми, наведені на рис. 1-22, б і в, знаходимо:

$$h_{11k} = h_{11e}, \quad h_{12k} = 1 - h_{12e} \approx 1, \quad h_{21k} = (h_{21e} + 1), \quad h_{22k} = h_{22e}.$$

Нагадаємо, що для схеми зі СК  $R_H \sim R_E$ .

**Коефіцієнт передачі струму.** Загальний вираз для коефіцієнта передачі струму:

$$K_I = \frac{h_{21}}{1 + h_{22}R_H},$$

підстановкою з (1-5) отримаємо для схеми зі СК:

$$K_I = \frac{h_{21k}}{1 + h_{22k}R_E} = \frac{h_{21e} + 1}{1 + h_{22e}R_E},$$

$$\boxed{K_I = \frac{h_{21e} + 1}{1 + h_{22e}R_E}} \quad (1-14)$$

**Вхідний опір.** Вхідний опір відповідно до загального виразу:

$$R_{BX} = h_{11} - \frac{h_{12}h_{21}}{h_{22} + 1/R_H}$$

отримаємо для схеми зі СК:

$$R_{BX} = h_{11k} - \frac{h_{12k}h_{21k}}{h_{22k} + 1/R_E} \approx h_{11e} + \frac{(h_{21e} + 1)R_E}{1 + h_{22e}R_E},$$

$$\boxed{R_{BX} \approx h_{11e} + \frac{(h_{21e} + 1)R_E}{1 + h_{22e}R_E}} \quad (1-15)$$

При виконанні умови  $h_{22e}R_E \ll 1$ ,

$$R_{BX} \approx h_{11e} + (h_{21e} + 1)R_E.$$

Для малих і середніх значень  $R_E$  справедлива наближена формула:

$$\boxed{R_{BX} \approx \beta R_E} \quad (1-15a)$$

**Коефіцієнт передачі напруги.** Загальний вираз:

$$K_U = K_I(R_H/R_{BX}).$$

Підставляючи коефіцієнт передачі струму (1-14) і вхідний опір (1-15), отримаємо точний вираз для  $K_U$ . Проте на практиці користуються наближеним виразом. Його можна отримати, припустивши, що:

$$K_I \approx h_{21e} + 1, \\ R_{BX} \approx h_{11e} + (h_{21e} + 1)R_H,$$

тоді:

$$K_U \approx \frac{(h_{21e} + 1)R_H}{h_{11e} + (h_{21e} + 1)R_H} = 1 - \frac{h_{11e}}{h_{11e} + (h_{21e} + 1)R_H} = 1 - \frac{h_{11e}}{R_{BX}},$$

$$K_U \approx 1 - \frac{h_{11e}}{R_{BX}}.$$

(1-16)

Другий член формули показує відмінність коефіцієнта передачі напруги від одиниці. Ця відмінність дорівнює відношенню вхідного опору схеми зі СЕ, рівному  $h_{11e}$  до вхідного опору схеми зі СК  $R_{BX} \approx h_{11e} + (h_{21e} + 1)R_H$ . Величина  $K_U$ , як правило, близька до одиниці і може дорівнювати, наприклад, 0,99.

**Вихідний опір.** Загальний вираз:

$$\frac{1}{R_{ВИХ}} = \frac{h_{22к} - h_{12к}h_{21к}}{R_C + h_{11к}}.$$

Підставимо в цю рівність  $h$ -параметри схеми зі СК, виражені через  $h$ -параметри схеми зі СЕ:

$$\frac{1}{R_{ВИХ}} \approx h_{22e} + \frac{R_C + h_{11e}}{h_{21e} + 1}.$$

Нехтуючи  $h_{22e}$  у зв'язку з його малою величиною, отримуємо:

$$R_{ВИХ} \approx \frac{R_C + h_{11e}}{h_{21e} + 1}.$$

(1-17)

Вихідний опір емітерного повторювача залежить від опору джерела сигналу і якщо опір джерела малий, то  $R_{ВИХ}$  є малим, порівняно з опором транзистора  $h_{11e}$ .



## 1.6 ДИНАМІЧНІ ХАРАКТЕРИСТИКИ

Для аналізу динамічних властивостей електронних перетворювачів застосовуються перехідна і частотні характеристики. Вони зручні тим, що їх легко визначити експериментально за допомогою стандартної апаратури.

**Частотні характеристики (ЧХ).** Зазвичай ЧХ підсилювача обчислюються за допомогою комплексних чисел. Комплексне число виду  $R + jX_C$  в експоненціальному уявленні складається з абсолютної величини (модуля) і фазового кута (аргументу).

Розрізняють амплітудно-частотну (АЧХ) і фазо-частотну (ФЧХ) характеристики.

**АЧХ підсилювача** описує залежність модуля коефіцієнта посилення напруги від частоти сигналу при постійній величині сигналу на вході.

При побудові графіка АЧХ найчастіше застосовується відносний масштаб. По осі ординат відкладають не саму величину модуля коефіцієнта підсилення, а її відношення до модуля коефіцієнта підсилення на деякій середній частоті. АЧХ в цьому випадку являє собою залежність  $K_1(f) = |K|/|K_{\text{сер}}|$  показана на рис. 1-24, а, і називається *послабленням*

Типова АЧХ підсилювача в логарифмічному масштабі (ЛАЧХ), наведена на рис. 1-24, б. Застосування логарифмічного масштабу зумовлене тим, що в лінійному масштабі зображення зайняло б багато місця зважаючи на велику протяжність діапазону частот.

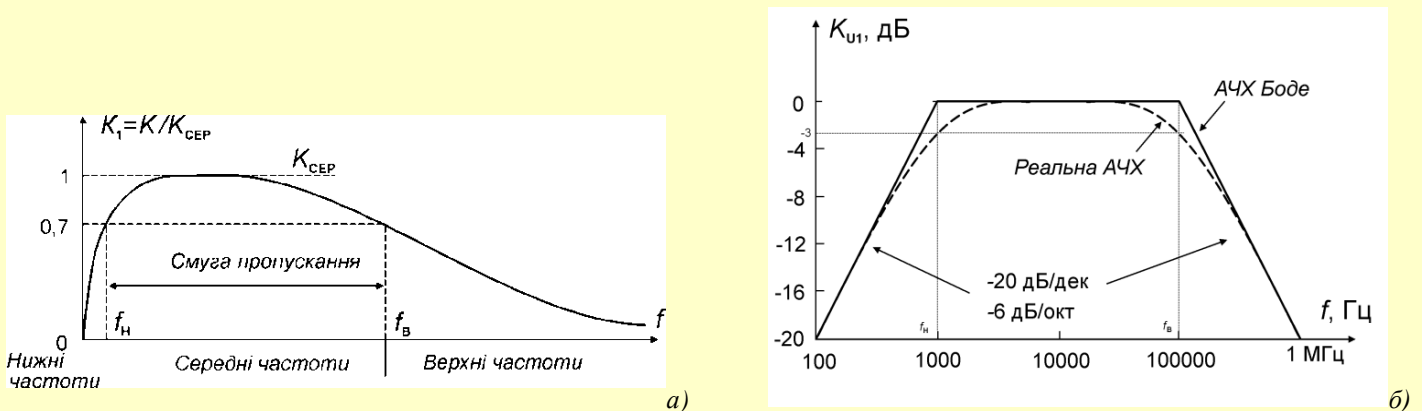


Рис. 1-24. Типова АЧХ однокаскадного підсилювача з  $f_H = 1000$  Гц і з  $f_B = 100000$  Гц: у лінійному масштабі – а, у логарифмічному масштабі – б

На графіку АЧХ виділяють три області:

- *Низькочастотна (НЧ) область.* У області НЧ коефіцієнт підсилення зменшується через вплив розділювальних конденсаторів та конденсатора в колі емітера. Коефіцієнт підсилення падає зі зменшенням частоти.

- *Область середніх частот (СЧ).* У області СЧ вплив конденсаторів дуже малий, і тому не враховується. Коефіцієнт підсилення в цій області зазвичай постійний у смузі від  $\leq 10$  до  $\geq 100\ 000$  Гц (смуга пропускання).

- *Високочастотна область (ВЧ).* У області ВЧ коефіцієнт підсилення знижується через паразитну ємність між дротами і електродами транзистора, якою на високих частотах знехтувати не можна. Як наслідок, коефіцієнт підсилення зменшується зі збільшенням частоти.

На рис. 1-24 максимальним коефіцієнтом підсилення на середніх частотах є  $K_{\text{сер}}$ . Дві частоти, на яких коефіцієнт підсилення знижується до  $0,707 K_{\text{сер}}$ , називаються нижньою  $f_H$  і верхньою  $f_B$  граничними частотами підсилювача (нижньою і верхньою частотами зрізу). Їх також називають 3-дБ точками, оскільки коефіцієнт підсилення на цих частотах зменшується на  $0,707 \sim 3$  дБ від максимального значення. Інколи їх називають нижньою і верхньою частотами напівпотужності, тому що потужність на цих частотах падає в два рази. Діапазон між нижньою  $f_H$  і верхньою  $f_B$  граничними частотами називають *смугою пропускання* на рівні 3дБ.

**Характеристика Бode** є апроксимацією графіка АЧХ в логарифмічному масштабі відрізками прямих. Характеристика Бode для АЧХ, представлена на рис. 1-24, б, де побудована логарифмічна характеристика підсилювача з  $f_H = 1000$  Гц і з  $f_B = 100000$  Гц. Значення коефіцієнта підсилення наведені у децибелах. Тут у смузі частот від  $f_H$  до  $f_B$  коефіцієнт підсилення максимальний і постійний, тому графік – горизонтальна лінія.

За межами цієї смуги коефіцієнт підсилення зменшується зі швидкістю 20 дБ на декаду (декада означає зміну частоти в 10 разів) або 6 дБ на октаву (октава означає подвоєння частоти).

На рис. 1-24, б реальна АЧХ показана пунктирною лінією, а характеристика Бode – суцільною. Найбільша похибка апроксимації Бode досягається на частотах  $f_H$  і  $f_B$ , де коефіцієнт підсилення зменшується на 3 дБ, а характеристика Бode ще показує максимальний коефіцієнт підсилення. На всіх інших частотах різниця менше 3 дБ.

**ФЧХ підсилювача** описує залежність зсуву фази вихідної напруги від частоти сигналу при нульовій величині фази напруги на вході. Фазовий кут вказує, на яку величину синусоїдальний сигнал на виході схеми відрізняється за фазою від вхідного.

Схеми, АЧХ яких наведені на рис. 1-24, не мають фазового зсуву в області середніх частот. На дуже низьких частотах вихідний сигнал випереджає за фазою вхідний сигнал на  $90^\circ$ , а на високих частотах відстає на  $90^\circ$ . На частотах  $f_H$  і  $f_B$  фазовий зсув  $45^\circ$  і  $-45^\circ$  відповідно.

**Полюси і нулі.** Рівняння коефіцієнта підсилення як функції частоти в загальному вигляді [9]:

$$K_U(f) = K_{U_{\max}} \frac{(s - z_1)(s - z_2)\dots(s - z_n)}{(s - p_1)(s - p_2)\dots(s - p_n)},$$

де  $s$  – комплексна частота,

$z$  і  $p$  – положення нулів і полюсів функції на комплексній площині.

Бачимо, що коефіцієнт підсилення дорівнює нулю при будь-якому значенні  $s$ , рівному одному зі значень величин  $z$ , і коефіцієнт підсилення дорівнює нескінченності при будь-якому значенні  $s$ , рівному одному зі значень  $p$ .

Зазвичай нас цікавлять тільки дійсні частоти, але вони розташовані на уявній осі комплексної площини, де  $s = j\omega$  або  $s = jz\pi f$ . Для підсилювача всі полюси і більшість нулів є комплексними числами з дійсними аргументами; таким чином, для дійсних частот  $s$  не буде рівною ані  $z$ , ані  $p$ .

Характеристики Бode також будуються відповідно до розташування полюсів і нулів функції. Вони опускаються на 20 дБ/дек на кожному полюсі і піднімаються на 20 дБ/дек на нулі.

### 1.6.1 Частотні характеристики підсилювача в області низьких частот

У підсилювачі зі СЕ коефіцієнт підсилення напруги падає на низьких частотах, що є результатом впливу розділювального й емітерного конденсаторів.

Еквівалентна схема вхідного кола підсилювача показана на рис. 1-25, а, де  $R_C$  – опір джерела сигналу,  $C_P$  – розділювальний конденсатор,  $R_{ВХ}$  – вхідний опір підсилювача.

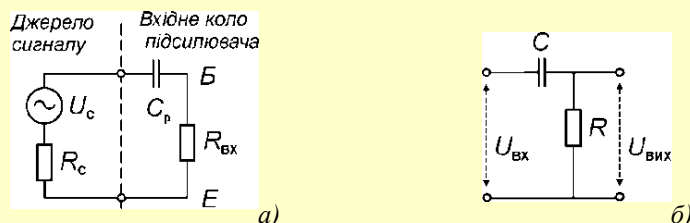


Рис. 1-25. Підсилювач області НЧ: вхідне коло підсилювача – а, еквівалентне CR-коло – б

В області НЧ вплив вхідного розділювального конденсатора на АЧХ підсилювача аналогічний впливу конденсатора у CR-колі (див. рис. 1-25, б). Для спрощення аналізу вважаємо, що  $R_{ВХ} \gg R_C$  і можна знехтувати  $R_C$ .

Рівняння для  $CR$ -кола має вигляд:

$$\dot{U}_{\text{вих}} = \dot{U}_{\text{вх}} \frac{R}{R + j\omega C} = \dot{U}_{\text{вх}} \frac{R}{R + 1/j\omega C}.$$

Зі збільшенням частоти опір конденсатора  $X_C$  зменшується. На високих частотах він стає дуже малим у порівнянні з опором резистора  $R$ , і тоді:

$$U_{\text{вих}} = U_{\text{вх}}.$$

Коефіцієнт перетворення (чутливість):

$$\dot{K} = \frac{\dot{U}_{\text{вих}}}{\dot{U}_{\text{вх}}} = \frac{R}{R + 1/j\omega C} = \frac{1}{1 + 1/j\omega RC}.$$

Позначимо  $1/RC = \omega_H = 2\pi f_H$  і проведемо заміну:

$$\dot{K} = \frac{1}{1 + \omega_H / j\omega} = \frac{1}{1 + f_H / jf}.$$

Приведемо отриманий вираз до вигляду  $(a + jb)$ :

$$\dot{K} = \frac{1}{1 + f_H / jf} = \frac{1 + j(f_H / f)}{1 + (f_H / f)^2} = \frac{1}{1 + (f_H / f)^2} + j \frac{f_H / f}{1 + (f_H / f)^2}.$$

Відзначимо, що при  $f_H$  активний  $R$  і реактивний  $X_C$  опори рівні.

**Амплітудно-частотна характеристика  $CR$ -кола** – залежність модуля комплексу  $\sqrt{a^2 + (jb)^2}$ ,

коефіцієнта перетворення від частоти:

$$\boxed{|K(f)| = \frac{1}{\sqrt{1 + (f_H / f)^2}}}, \quad (1-18)$$

при  $f = f_H$ ,  $K = 1/\sqrt{2} = 0,707$ ,

при  $f \ll f_H$ ,  $K = f/f_H$  – лінійно наростає

при  $f \gg f_H$ ,  $K = 1$ .

**Фазо-частотна характеристика  $CR$ -кола** – залежність аргументу  $\varphi$  від частоти. Враховуючи, що  $\text{tg}\varphi = b/a$ , знаходимо:

$$\text{tg}\varphi = \frac{f_H}{f},$$

$$\boxed{\varphi = \text{arc tg } \frac{f_H}{f}}. \quad (1-19)$$

Вихідна напруга випереджає вхідну.

Якщо  $f = f_H$ , то то  $K = 0,707$  і  $U_{\text{вих}} = 0,707U_{\text{вх}}$  з фазовим зсувом  $45^\circ$ .

У діапазоні де  $f \gg f_H$ ,  $K \approx 1$  і  $U_{\text{вих}} \approx U_{\text{вх}}$ .

І нарешті у діапазоні де  $f \ll f_H$ , то  $K = f/f_H$  і  $U_{\text{вих}} = U_{\text{вх}}(f/f_H)$ . Відмітимо, що у цій області при зменшенні  $f$  посилення  $K_U$  зменшується на 20 дБ/дек.

Отже, ми отримали вираз для коефіцієнта перетворення в низькочастотній області. Як бачимо, він знижується пропорційно частоті  $f$ . Максимальний фазовий зсув (вихідна напруга випереджає вхідну) не перевищує  $90^\circ$ .  $CR$ -коло (див. рис. 1-25, б) називають *фільтром верхніх частот* (ФВЧ) через те, що воно пропускає високочастотні сигнали і пригнічує низькочастотні (звичайно АЧХ  $CR$ -кола апроксимують наступним чином – праворуч  $f_H$  приймають  $K = 1$ , ліворуч  $K = 0$ , то б то ідеальним ФВЧ).

На рис. 1-26 показані графіки АЧХ і ФЧХ CR-кола.

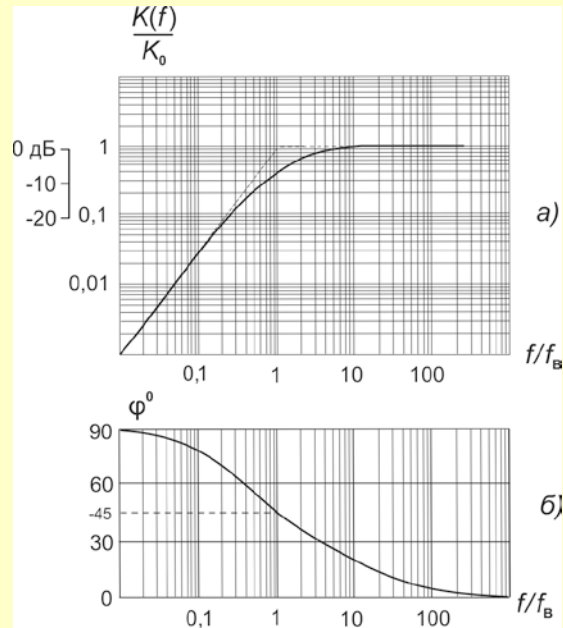


Рис. 1-26. Амплітудо-частотна характеристики CR-кола у логарифмічному масштабі, фазово-частотна у напівлогарифмічному масштабі

**Конденсатор у колі емітера.** У попередньому розділі було показано, що нижню частоту, що визначається розділювальним конденсатором, обчислити неважко. Вплив емітерного конденсатора врахувати складніше. Рівняння коефіцієнта підсилення з урахуванням конденсатора в колі емітера [9]:

$$K = \frac{-h_{21e}R_K(s + 1/R_E C_E)}{(R_C + h_{11e}) \left[ s + \frac{R'_C + h_{11e} + (1 + h_{21e})R_E}{R_E C_E (R'_C + h_{11e})} \right]}$$

Рівняння має полюс при:

$$f_{(p)} = \frac{R'_C + h_{11e} + (1 + h_{21e})R_E}{2\pi R_E C_E (R'_C + h_{11e})}$$

і нуль при  $f_{(0)} = 1/2\pi R_E C_E$ .

У практичних схемах полюс розташовується на набагато вищій частоті, ніж нуль, і зазвичай на набагато вищій частоті, ніж полюс, з урахуванням впливу розділювального конденсатора. Тому частота полюса, обумовленого впливом емітерного конденсатора, береться рівною  $f_H$ .

Типова характеристика Боде для підсилювача на низьких частотах наведена на рис. 1-27. На верхніх частотах коефіцієнт підсилення дорівнює коефіцієнту підсилення на середній частоті. Нижче  $f_H$  коефіцієнт підсилення зменшується (20 дБ/дек) до тих пір, поки не досягне частоти нуля. Після цього коефіцієнт підсилення стабілізується і залишається постійним до тих пір, поки частота не дорівнюватиме частоті полюса, обумовлений впливом розділювального конденсатора. Слід пам'ятати, що характеристика Боде є апроксимацією реальної АЧХ.

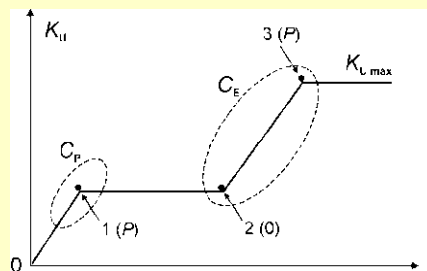


Рис. 1-27. АЧХ підсилювача в області НЧ: 1 – полюс, обумовлений розділювальним конденсатором; 2 – нуль, обумовлений емітерним конденсатором; 3 – полюс, обумовлений емітерним конденсатором

## 1.6.2 Частотні характеристики підсилювача в області високих частот

Коефіцієнт підсилення на високих частотах також зменшується. Це викликається впливом немінучих *паразитних* ємностей по всій схемі: ємності між провідниками і землею, ємності між провідниками, міжелектродні ємності всередині транзистора (ємність між базою й емітером, базою і колектором та інше). Ці ємності дуже малі, щоб робити помітний вплив у області середніх частот, але стають істотними на високих частотах. Крім того, на зниження коефіцієнта підсилення схеми впливають частотно-залежні параметри, такі як  $h_{21}$ .

Частотна характеристика підсилювача в області високих частот визначається за еквівалентною схемою та описується досить складними залежностями. Проте, вона відповідає частотній характеристиці  $RC$ -кола (див. рис. 1-28). Нижче наведені схеми з джерелом напруги і струму, як найбільш вживані в цьому випадку.

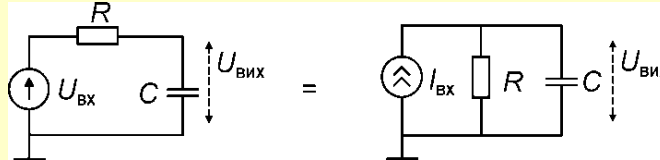


Рис. 1-28.  $RC$ -коло в області високих частот: ліворуч еквівалентна схема з джерелом напруги; праворуч – струму  
Для  $RC$ -кола:

$$\dot{U}_{\text{ВИХ}} = \dot{U}_{\text{ВХ}} \frac{\dot{X}_C}{R + \dot{X}_C} = \dot{U}_{\text{ВХ}} \frac{1/j\omega C}{R + 1/j\omega C}.$$

На високих частотах опір конденсатора  $X_C$  прямує до нуля, вихідна напруга  $U_{\text{ВИХ}}$  знижується відповідно.

Коефіцієнт перетворення:

$$\dot{K} = \frac{\dot{U}_{\text{ВИХ}}}{\dot{U}_{\text{ВХ}}} = \frac{1/j\omega C}{R + 1/j\omega C}.$$

Позначимо  $1/RC = \omega_B = 2\pi f_B$  і проведемо заміну:

$$\dot{K} = \frac{1/j\omega C}{R + 1/j\omega C} = \frac{1}{1 + jf/f_B}.$$

Приведемо отриманий вираз до вигляду  $a + jb$ :

$$\dot{K} = \frac{1}{1 + jf/f_B} = \frac{1 - j(f/f_B)}{1 + (f/f_B)^2} = \frac{1}{1 + (f/f_B)^2} - j \frac{f/f_B}{1 + (f/f_B)^2}.$$

Відзначимо, що при  $f_B$  активний  $R$  і реактивний  $X_C$  опори рівні.

**Амплітудно-частотна характеристика** кола – залежність модуля комплексу  $\sqrt{a^2 + (jb)^2}$  коефіцієнта перетворення від частоти:

$$\boxed{|K(f)| = \frac{1}{\sqrt{1 + (f/f_B)^2}}}, \quad (1-20)$$

при  $f = f_B$ ,  $K = 1/\sqrt{2} = 0,707$ ;

при  $f \ll f_B$ ,  $K = 1$ ;

при  $f \gg f_B$ ,  $K = f_B/f$  – нелінійно спадає (зменшується).

**Фазо-частотна характеристика RC-кола** – залежність аргументу  $\varphi$  від частоти. Враховуючи що  $\operatorname{tg}\varphi = b/a$ , знаходимо:

$$\operatorname{tg}\varphi = \frac{f}{f_H},$$

$$\boxed{\varphi = \operatorname{arc\,tg} \frac{f}{f_H}}. \quad (1-21)$$

Бачимо, що  $U_{\text{ВИХ}} \approx U_{\text{ВХ}}$ , якщо  $f \ll f_B$ . Якщо  $f = f_B$ , то  $U_{\text{ВИХ}} = 0,707U_{\text{ВХ}}$  з фазовим зсувом  $-45^\circ$ . І нарешті, якщо  $f \gg f_B$ , то  $U_{\text{ВИХ}} = (f_B/f)U_{\text{ВХ}}$ . У цій області  $U_{\text{ВИХ}}$  зменшується на 20 дБ/дек при збільшенні  $f$ .

RC-коло називають також *фільтром нижніх частот* (ФНЧ), тому що воно пропускає низькочастотні сигнали і блокує високочастотні (звичайно АЧХ RC-кола апроксимують наступним чином – праворуч  $f_B$  приймають  $K = 0$ , ліворуч  $K = 1$ , тобто ідеальним ФНЧ).

На рис. 1-29 показані АЧХ і ФЧХ RC-кола в логарифмічному масштабі.

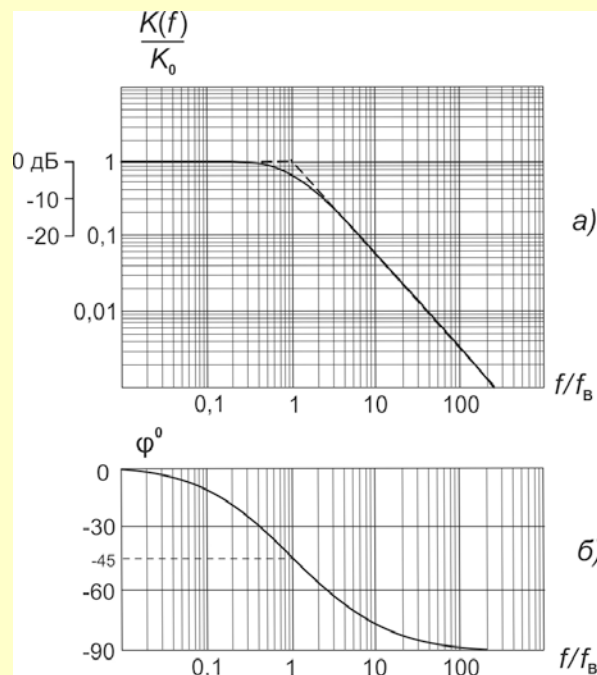


Рис. 1-29. Частотні характеристики RC-кола: АЧХ – а; ФЧХ – б

**Ємності транзистора**, що впливають на АЧХ підсилювача показані пунктиром на рис. 1-30.

Розділювальний конденсатор та конденсатор в колі емітера, на високих частотах є короткозамкненими колами, тому їх можна не враховувати. Відповідно розділювальні конденсатори не показані, а емітер заземлений..

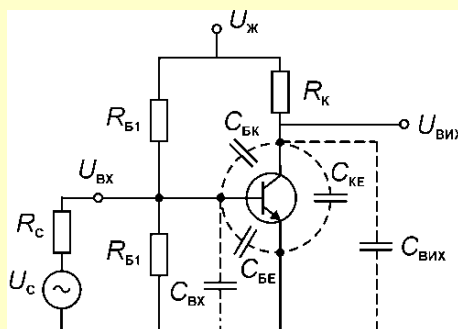


Рис. 1-30. Ємності транзистора, що впливають на АЧХ в області високих частот

$C_{ВХ}$  – паразитна ємність виводу з боку входу транзистора. Це ємність між провідником, що йде до бази, та землею.

$C_{БЕ}$  – внутрішня міжелектродна ємність база-емітер. Це ємність між базою та емітером транзистора, увімкнена паралельно  $C_{Б}$ .

$C_{БК}$  – внутрішня міжелектродна ємність база-колектор. Це ємність між базою та колектором транзистора.

$C_{КЕ}$  – внутрішня міжелектродна ємність колектор-емітер. Це ємність між колектором та емітером транзистора.

$C_{ВІХ}$  – паразитна ємність виводу з боку виходу транзистора. Вона паралельна  $C_{КЕ}$ .

Транзистори малої потужності, мають зазвичай мініатюрні виводи і підключаються короткими провідниками. Перераховані ємності дуже малі (зазвичай менше 5 пФ). Виміряти їх практично неможливо, тому їх величини обираються приблизно. Внутрішні міжелектродні ємності транзисторів наводяться в технічних характеристиках.

**Ємність Мілера.** Ємність база - колектор  $C_{БК}$  складається з внутрішньої міжелектродної ємності  $C_{БК}$  та ємності провідників і контактів між виводами бази і колектора. Для невеликих транзисторів типове значення  $C_{БК} \approx 4$  пФ. Ця невелика ємність є вирішальною при визначенні АЧХ в області високих частот підсилювача зі СЕ (див. рис. 1-31).

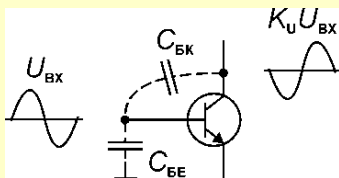


Рис. 1-31. Ефект Мілера

Розглянемо спочатку ємність база-емітер. Напряга на базі рівна  $U_{ВХ}$ , а напряга на емітері дорівнює потенціалу землі для високочастотних сигналів. Тому струм, що протікає через  $C_{БЕ}$  рівний  $U_{ВХ}/X_C$ .

Тепер розглянемо перехід база-колектор. З рис. 1-31 видно, що напряга на базі рівна  $U_{ВХ}$ , а напряга на колекторі складає  $-K_U U_{ВХ}$ . Отже на  $C_{БК}$  діє напряга рівна  $(1 + K_U)U_{ВХ}$  і, відповідно, через цю ємність протікає значний струм.

Таким чином, в еквівалентній схемі підсилювача зі СЕ ємність  $C_{БК}$  визначається множенням на коефіцієнт  $(1 + K_U)$ , що дає її еквівалентне значення відносно землі. Ця ємність  $C_M$  називається *ємністю Мілера*:

$$C_M = C_{БК}(1 + K_U).$$

## 1.7 КОНТРОЛЬНІ ПИТАННЯ

Назвіть головні складові компоненти елементарного транзисторного підсилювача.

Поясніть призначення розділювальних конденсаторів елементарного транзисторного підсилювача.

Поясніть, чому для аналізу характеристик підсилювача на БПТ краща система  $h$ -параметрів.

Укажіть причину меншого ККД підсилювача класу А у порівнянні з підсилювачем класу В.

Поясніть, чому підсилювач з автоматичним зсувом має більшу температурну стабільність ніж підсилювач з фіксованим зсувом.

Поясніть, чому підсилювач з автоматичним зсувом має менше посилення ніж підсилювач з фіксованим зсувом.

Визначте зв'язок між сталою часу перехідної характеристики та частотою зрізу 3 дБ частотної характеристики.

Укажіть, яка ємність обумовлює АЧХ підсилювача постійного струму на БПТ відповідну АЧХ ФНЧ.

Назвіть причину ефекту Мілера в підсилювачі зі спільним емітером.

## 2 ЕЛЕМЕНТАРНИЙ ПІДСИЛЮВАЧ НА ПОЛЬОВОМУ ТРАНЗИСТОРІ

Елементарний підсилювач на польовому транзисторі (ПТ) будується подібно до підсилювача на БПТ. Найважливіша відмінність ПТ від БПТ полягає у входньому колі – входний опір дуже великий, його граничне значення визначається зворотним струмом  $pn$ -переходу (піко ампері) і ємностями. Переваги ПТ у порівнянні з БПТ:

- дуже високий входний опір,
- дуже велике посилення по струму і потужності,
- низькі шуми,
- радіаційна стійкість; принципово працездатні до нуля Кельвіна; високочастотні властивості,
- конструктивно, займають значно меншу площу і споживають меншу потужність; завдяки цій перевазі ПТ широко використовуються в цифрових схемах, особливо в ВІС пристроїв пам'яті.

Основний недолік ПТ – коефіцієнт посилення за напругою значно нижче, ніж у БПТ.

Розглянемо підсилювач на ПТ увімкнений за схемою зі спільним витоком приведену на рис. 2-1.

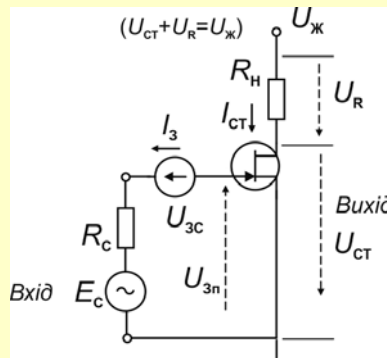


Рис. 2-1. Елементарний підсилювач на ПТ

Як і у випадку з БПТ схема зі спільним витоком найбільш застосовна на практиці. Подібно підсилювачу на БПТ послідовно з ПТ приєднують резистор  $R_H \sim R_{ст}$ . Проте устрій і робота ПТ принципово відрізняється від БПТ. Входний опір зворотно зсунутого переходу затвору дуже великий, тому його входним струмом можна знехтувати. Під впливом входнього сигналу – напруги на затворі  $U_з$ , відбувається перерозподіл напруги живлення  $U_ж$  між ПТ і  $R_{ст} \sim R_H$ .

На вході підсилювача витрачається дуже мала потужність джерела сигналу, струм затвору  $I_з \rightarrow 0$ , тоді як потужність на виході, що виділяється струмом стоку  $I_{ст}$  на опорі навантаження  $I_{ст}^2 R_{ст}$ , має вельми велике значення.

Подальший виклад, щоб уникнути повторень, ведеться з припущенням, що читач вивчив розділ «Елементарний підсилювач на БПТ».

**Практична схема підсилювача.** Подача змінної напруги сигналу  $U_C \sim U_з$  на затвор, очевидно, призведе до спотворення форми сигналу (при відкритому переході затвору ПТ непрацездатний). Для лінійного перетворення змінних сигналів необхідно задати зсув – початкову постійну зворотну напругу на затворі  $U_{зп}$ .

Напруга зсуву  $U_{зп}$  завжди має бути такою, що закриває перехід, тобто позитивною щодо витоку для  $p$ -каналу і негативною для  $n$ -каналу. Для цього послідовно з джерелом входнього сигналу увімкнено джерело напруги зсуву  $U_{зс}$ . Розглянемо роботу підсилювача на ПТ з  $n$ -каналом. У схемі підсилювача, що показана на рис. 2-2, а, зсув задається від джерела напруги  $U_{зс}$  увімкненого в коло затвора.



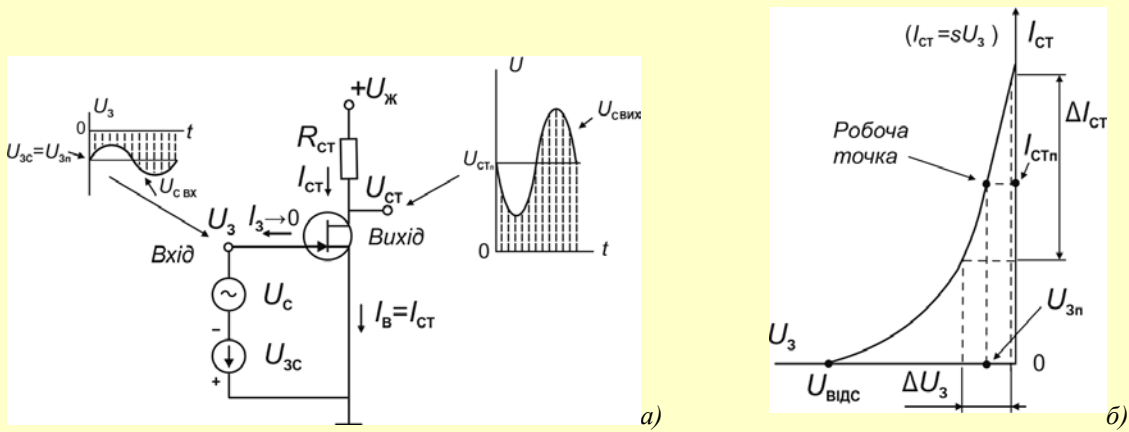


Рис. 2-2. Підсилювач на ПТ з каналом  $n$ -типу включеного зі СВ: принципова схема – а; зсув транзистора (вибір робочої точки) – б

Джерело сигналу має власний опір  $R_C$ , але затвор (закритий перехід) має вхідний опір  $R_{ВХ} \rightarrow \infty$  і опір  $R_C$  можна не брати до уваги. Початкові напруга  $U_{зп}$  і струм  $I_{стп}$  визначають координати точки на стокозатворній характеристиці – *робочої точки спокою* (рис. 2-2, б).

Величина зсуву  $U_{зп}$  задає чутливість підсилювача, оскільки характеристика  $I_{ст} = f(U_з)$  квадратична (крутизна  $S$  і чутливість збільшуються при зменшенні напруги зсуву; максимальні при напрузі зсуву  $U_{зп} \rightarrow 0$ ).

**Посилення напруги.** Для підсилювача напруги де  $R_{ВХ} \gg R_C$ , вхідною величиною є приріст напруги зсуву на затворі  $U_{зп} \pm \Delta U_з$ , а вихідною – відповідний приріст напруги на стоці  $U_{стп} \pm \Delta U_{ст}$ . Збільшення напруги на затворі  $\Delta U_з$  викликає збільшення струму стоку  $\Delta I_{ст} = S \Delta U_з$ , що призводить до збільшення падіння напруги на опорі  $R_{ст}$  на  $\Delta U_R = \Delta I_{ст} R_{ст}$ . Очевидно, що на таку ж величину зменшиться падіння напруги на стоці  $\Delta U_{ст} = -\Delta U_R$ , оскільки напруга  $U_R + U_{ст} = U_ж$  стала. Отже, збільшення  $U_з$  викликає зменшення  $U_{ст}$ , тобто напруга на затворі і на стоці змінюються в протифазі (що для синусоїди відповідає зсуву на  $180^\circ$ ). Переворот (інверсія) сигналу є характерною особливістю як підсилювача на БПТ зі СЕ так і підсилювача на ПТ з СВ.

*Чутливість* підсилювача (коефіцієнт посилення по напрузі):

$$K_U = \frac{U_{ВИХ}}{U_{ВХ}} = -\frac{\Delta U_{ст}}{\Delta U_з},$$

пишеться із знаком «мінус», що відображає інверсію вихідної напруги.

Діапазон зміни вихідної напруги в колі стоку обмежений знизу нулем, а зверху напругою живлення  $U_ж$ , отже, амплітуда вихідної напруги не може перевищувати половини напруги живлення  $U_{аВИХ} \leq 0,5 U_ж$ . Проте при використанні в якості навантаження реактивного опору коливального  $LC$ -контур, зважаючи на малий опір індуктивності постійному струму амплітуда вихідної напруги може досягти  $U_{аВИХ} \leq U_ж$ .

Якщо поміняти місцями резистор  $R_{ст}$  і ПТ, то отримаємо схему зі спільним стоком (СС), де резистор увімкнено в коло витоку. Розглянувши знаки  $\Delta U_з$  і  $\Delta U_в$ , переконаємося, що вихідна напруга повторює за формою вхідну, тобто синфазна із вхідною. Така схема називається *витоковим повторювачем*, оскільки її посилення за напругою не більше одиниці, а вихідна напруга повторює за формою вхідну.

Питання побудови елементарного підсилювача на ПТ багато в чому подібні до підсилювача на БПТ. Зсув, лінія навантаження для постійного і змінного струму, робоча область, розділювальні конденсатори, роль НЗЗ при автоматичному зсуві, класи посилення детально розглядалися для підсилювача на БПТ.

**Робоча точка і лінія навантаження.** Робочу точку ПТ вибирають за сімейством стокозатворних  $I_{ст} = f(U_з, U_{ст})$  і стокових  $I_{ст} = f(U_{ст}, U_з)$  характеристик, як показано на рис. 2-3.

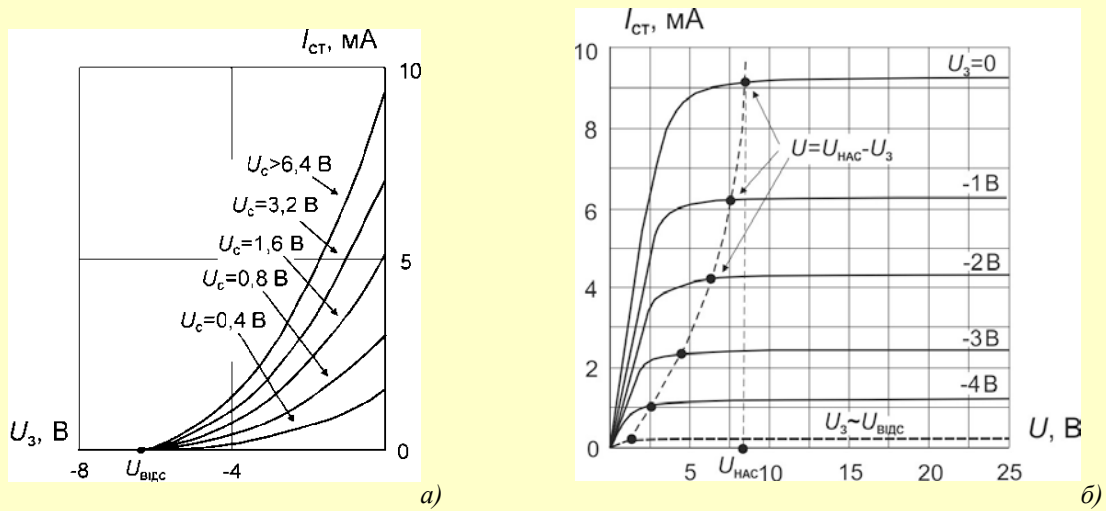


Рис. 2-3. Характеристики типового ПТ з керуючим  $pn$ -переходом (канал  $n$ -типу): стокотатворна  $I_{СТ} = f(U_3, U_{СТ}) - a$ ; стокова  $I_{СТ} = f(U_{СТ}, U_3) - б$

Маючи справу з малими сигналами, для забезпечення більшої крутизни доцільно працювати зі струмом стоку  $I_{СТП} = (0,7 \dots 0,8) I_{СТ\max}$ , що відповідає початковій напрузі на затворі  $U_{3П} = (0,1 \dots 0,15) U_{ВДДС}$ .

Для роботи з великими сигналами на межі робочої області, характеристики затвора повинні встановлюватися залежно від допустимого рівня нелінійних спотворень.

Максимальну амплітуду вихідного струму можна отримати, якщо верхня межа робочої ділянки відповідатиме  $U_3 = 0$ , для чого початковий зсув затвора має бути рівним амплітуді вхідного сигналу  $U_{3П} = U_{ac}$ . У разі граничного розмаху, коли  $U_a = 0,5 U_{ВДДС}$ , нелінійні спотворення досягають  $M_{НС} \approx 10\%$ .

При виборі режиму роботи ПТ необхідно перевірити величину початкової напруги на стоці:

$$U_{СТП} = U_{Ж} - I_{СТП} R_{\Sigma},$$

де  $U_{Ж}$  – напруга джерела живлення;

$I_{СТП}$  – початковий струм стоку;

$R_{\Sigma}$  – повний опір постійному струму в колі сток-виток.

Для ПТ, так як і для БПТ, необхідно перевіряти потужність розсіювання на стоці в початковому режимі:

$$P_{СТ} = I_{СТП} U_{СТП} \leq P_{СТ\max}.$$

Лінія навантаження визначається стоковим резистором  $R_{СТ}$ , амплітуда (розмах) вихідної напруги – резистором  $R_{СТ}$  і крутизною в точці  $U_{3П}$ . Переміщення робочої точки по лінії навантаження повинне відбуватися в області насичення стокових характеристик (на лінійній області стокової характеристики).

## 2.1 АВТОМАТИЧНИЙ ЗСУВ

Схеми зсуву для ПТ виконати простіше, ніж для БПТ, оскільки струм затвора практично відсутній. На практиці застосовується схема з автоматичним зсувом показана на рис. 2-4, а.

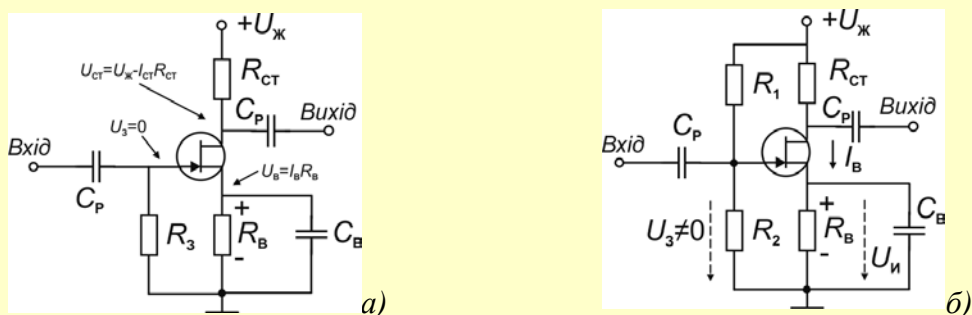


Рис. 2-4. Автоматичний зсув підсилювача на ПТ: автоматичний зсув – а, автоматичний зсув з додатковою відкриваючою напругою – б

Коло затвора замикається на землю резистором  $R_3$  (резистор втрат), що забезпечує протікання зворотного струму  $I_{30}$  переходу. Резистор  $R_3$  для запобігання шунтування джерела сигналу вибирають великим, величина його опору не має значення, тому що струм через  $R_3$  зневажливо малий. Відповідно затвор має практично нульовий потенціал.

Напруга зсуву  $U_{3п}$  створюється падінням напруги на резисторі витоку  $R_B$  включеним між витком і землею. Струм  $I_B = I_{CT}$ , що протікає через резистор  $R_B$ , створює падіння напруги, яка перевищує нульовий потенціал на величину  $U_B = I_{CT}R_B$ , що відповідає подачі на затвор негативної напруги  $U_3 = -I_{CT}R_B$ .

Унаслідок великої величини вхідного опору ПТ і малого зворотного струму затвору резистор втрат  $R_3$  можна взяти з великим опором, що досягає десятків мегом. Максимальна величина його опору обмежується допустимою нестабільністю режиму від теплової зміни зворотного струму  $\Delta I_{CT0}$ :

$$\Delta I_{CT0} = S_{п}(R_3 \Delta I_{30}),$$

де  $\Delta I_{30} \approx I_{30}(\theta_{\max})$  – теплова зміна зворотного струму,

$S_{п}$  – крутизна у робочій точці (початкова).

Вхідна змінна напруга надходить на затвор через розділювальний конденсатор  $C_p$  і, підсилена, знімається на виході зі стоку також через розділювальний конденсатор  $C_p$ .

Резистор  $R_B$  створює НЗЗ за струмом, стабілізуючи струм стоку, тобто положення робочої точки. Наприклад, якщо струмом стоку зростає, збільшиться напруга витоку  $U_B = I_{CT}R_B$  і відповідно напруга зсуву, внаслідок чого переріз каналу зменшиться і положення робочої точки залишається незмінним.

При вибраному режимі зсуву  $I_{CTп}$  і  $U_{CTп}$  необхідна величина опору:

$$R_B = \frac{U_{Bп}}{I_{CTп}},$$

де  $U_{Bп}$  – напруга на витоку у робочій точці.

Для поліпшення стабілізації режиму роботи ПТ необхідно збільшувати глибину НЗЗ, що досягається збільшенням добутку  $S_{п}R_B$ . Проте в схемі на рис. 2-4, а при цьому також зростатиме зсув на затворі, і робоча точка потрапить у нижню ділянку стокозатворної характеристики.

Для запобігання цьому застосовують схему наведену рис. 2-4, б, де на затвор ПТ подають додаткову відкриваючу напругу за допомогою дільника напруги  $R_1, R_2$  так, щоб розрахункова напруга  $U_{3В}$  в робочій точці залишилася незмінною  $U_{3В} = U_2 - I_{CT}R_B$ .

### Приклад 2-П1

Для підсилювача на ПТ з автоматичним зсувом (див. рис. 2-П1, а)  $U_{Ж} = 20$  В,  $R_{CT} = 2000$  Ом і  $R_B = 400$  Ом.

Визначити  $U_{CTп}$  і  $I_{CTп}$ .

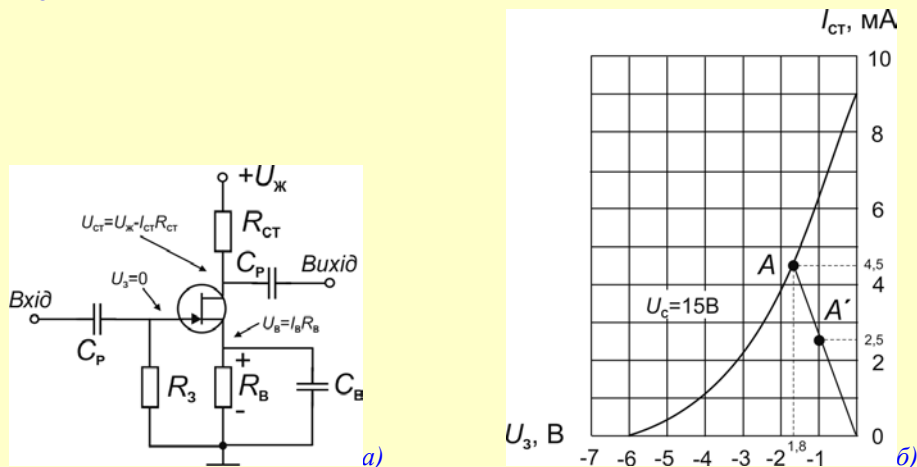


Рис. 2-П1. Підсилювач на ПТ із спільним витком: а – принципова схема, б – побудова лінії витокового опору на стокозатворній характеристиці

### Розв'язання

На рис. 2-П1, б зображена стокозатворна характеристика визначена при  $U_{CT} = 15$  В для ПТ з  $U_{ВДС} = 6$  В і побудованою на ній лінією витокового опору  $R_B$ .

Для забезпечення максимальної чутливості підсилювача, задаємо початкову напругу на затворі  $U_{3п} = -1$  В. Будуємо лінію опору  $R_B = 400$  Ом через точку  $U_3 = 0$  і точку  $A$  з координатами  $U_3 = -1$  В,  $I_{CT} = 2,5$  мА (напруга  $U_3 = -1$  В на резисторі  $R_B = 400$  Ом відповідає струму стоку  $I_{CT} = 2,5$  мА).

Ця лінія перетинає стокозатворну характеристику в робочій точці  $A$ , для якої  $U_{3п} \approx -1,8$  В і  $I_{CTп} \approx 4,5$  мА, звідки:

$$U_{CTп} = U_{Ж} - I_{CTп}R_{CT} = 20 \text{ В} - (4,5 \text{ мА} \cdot 2000 \text{ Ом}) = 11 \text{ В}.$$

---

**Конденсатор у колі витоку.** Щоб уникнути падіння коефіцієнта посилення на змінному струмі (відключити НЗЗ для сигналу), резистор  $R_B$  шунтують конденсатором  $C_B$ . Значення ємності  $C_B$  вибирають так, щоб на нижній частоті  $f_H$  виконувалася нерівність  $R_B \gg 1/(\omega_H C_B)$ .

**Вплив температури.** Температурний коефіцієнт струму  $I_{CT}$  стоку може досягати значень  $dI_{CT}/d\theta = (0,002 \dots 0,008)$  град<sup>-1</sup>. Температурна залежність крутизни  $S$ , так само як і струму стоку, може бути позитивною, негативною і дорівнювати нулю.

Наприклад, нульовий температурний коефіцієнт спостерігається для кремнієвих ПТ, що мають напругу відсічки  $U_{ВДС} \approx 0,3$  В для каналу  $p$ -типу і  $0,4$  В для каналу  $n$ -типу. Тому при відповідному виборі опору резистора  $R_3$  можлива часткова компенсація загальної нестабільності струму. Проте внаслідок різної температурної залежності  $\Delta I_{CT\max}$  і  $\Delta I_{CT0}$  в широкому діапазоні робочих температур компенсація неможлива.

Нестабільність режиму підсилювача на ПТ визначається в основному температурною залежністю зворотного струму затвору  $I_{CT0} = f(\theta)$  і приблизно підраховується за формулою:

$$\Delta I_{CT} = \Delta I_{CT\max} k - \Delta I_{CT0},$$

де  $\Delta I_{CT\max}$  – максимальна нестабільність струму стоку за відсутності стабілізації,  
 $k$  – коефіцієнт стабілізації:

$$k = \frac{\Delta I_{CT}}{\Delta I_{CT\max}} \approx \frac{1}{1 + S_{п} R_B} = \frac{1}{1 + 2U_{3п} / (U_{ВДС} - U_{3п})},$$

$\Delta I_{CT0}$  – нестабільність, обумовлена зворотним струмом затвора.

Відзначимо, що складові нестабільності струму стоку, мають протилежні знаки. Виходить, що виграш у стабільності схеми автоматичного зсуву є незначним, оскільки для робочої ділянки статичних характеристик виконується умова  $U_{3п} \ll U_{ВДС}$ .

Режим роботи ПТ значно менше залежить від змін температури, чим БПТ, тому забезпечити його температурну стабілізацію простіше. Навіть при роботі з фіксованим зсувом на затворі зміни струму стоку не перевищуватимуть [12]:

$$\Delta I_{CT\max} = I_{CTп}(\theta_{20}) \left[ \left( \frac{\theta_{20}}{\theta} \right)^{\frac{3}{2}} - 1 \right].$$

При змінах робочої температури від  $-60$  до  $+60$  °С зміни струму  $I_{CTп}$  складуть від  $1,6$  до  $0,8$  його значення при температурі  $\theta_{20} = +20$  °С.

Якщо жорстких вимог до стабільності режиму не пред'являється або діапазон робочих температур невеликий, то можна обійтися взагалі без стабілізації режиму.

**Лінія навантаження.** Простим способом розрахунку зсуву є вибір величини  $U_{Ж}$  і побудова лінії навантаження на стоківих характеристиках. Величина  $U_{Ж}$  залежить від наявних джерел живлення, але не може бути більшою за  $U_{C3 \text{ доп}}$  або  $U_{CB \text{ доп}}$ .

Лінія навантаження починається в точці  $I_{CT} = 0$ ;  $U_{CT} = U_{Ж}$  і, як правило, проходить через вигин характеристики для  $U_3 = 0$  або трохи нижче (прямі  $A$  і  $C$ , див. рис. 2-6). Нахил лінії навантаження для схеми з автоматичним зсувом визначається сумарним опором резисторів  $R_{CT} + R_B$ . Робоча частина лінії навантаження повинна залишатися в області насичення, а розмах напруги на затворі не повинен досягати значень, при яких напруга  $U_3$  стане позитивною. Якщо лінія навантаження дуже крута (маленький опір), розмах вихідної напруги буде обмежений. На рис. 2-6 показано три лінії навантаження  $A$ ,  $B$  і  $C$  при напрузі живлення  $U_{Ж} = 20$  В.

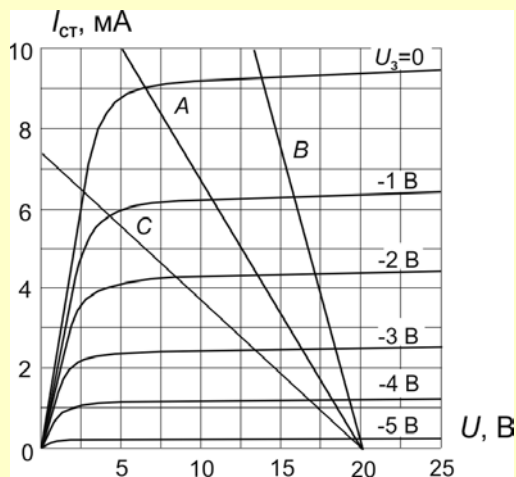


Рис. 2-5. Типові стокові характеристики і лінії навантаження

Лінія навантаження  $A$  проходить через вигин характеристики для  $U_3 = 0$ , лінія навантаження  $B$  дуже крута. Лінія навантаження  $C$  проходить більш полого (великий опір) і дає більший коефіцієнт посилення.

#### Приклад 2-П2

Вхідна напруга прикладена до затвору, забезпечує розмах  $\pm 1$  В відносно зсуву  $U_{3п}$ .

Визначити відповідний розмах напруги на колекторі  $U_{CT}$  для кожної з ліній навантажень  $A$ ,  $B$  і  $C$  показаних на рис. 2-П2.

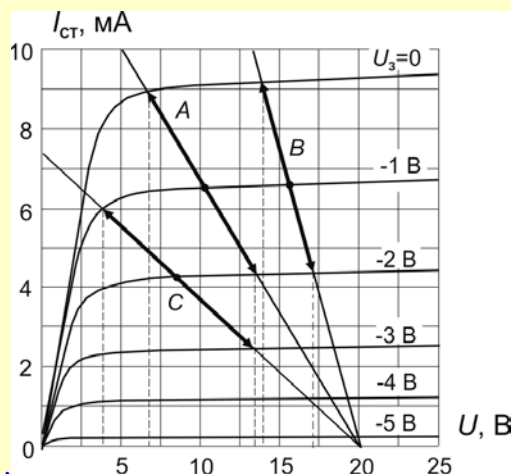


Рис. 2-П2. Стокові характеристики і лінії навантаження

#### Розв'язання

Виберемо для ліній навантажень  $A$  і  $B$  напругу  $U_{3п} = -1$  В. Для лінії навантаження  $C$  зсунемо робочу точку униз  $U_{3п} = -2$  В, тому що при  $U_{3п} = -1$  В точка спокою знаходиться в нелінійній області і розмах вихідної напруги дуже обмежений. Дані для  $U_{CTп}$ ,  $U_{CT(min)}$  та  $U_{CT(max)}$  отримані з діаграми занесені у таблиці 2-1.

Звідки:

- для лінії *A* розмах вихідної напруги ( $U_{CTmax} - U_{CTmin}$ ) дорівнює  $\approx 4,5$  В,
- для лінії *B* ( $R$  найменший)  $\approx 4$  В,
- для лінії *C* ( $R$  найбільший)  $\approx 9$  В.

Значення напруги на лініях навантаження приведені у на вступній таблиці

	<i>A</i>	<i>B</i>	<i>C</i>
$U_{CTп}$	10	16	8
$U_{CT(min)}$	6,6	13,5	3,7
$U_{CT(max)}$	13	17,4	13

Положення робочої точки для ПТ, бажано вибирати на середині лінії навантаження для отримання максимального розмаху вихідної напруги. Якщо на виході потрібний невеликий розмах напруги, робочу точку слід вибирати вище по лінії навантаження (ближче до  $U_{CT} = 0$ ), що забезпечує більший початковий струм стоку  $I_{CTп}$  і більшу крутизну  $S$ .

### Приклад 2-ПЗ

Характеристики підсилювача показані на рис. 2-ПЗ. Розрахувати схему зсуву з

$U_{зп} = -2$ , при напрузі живлення  $U_{ж} = 20$  В:

- а. Для схеми з фіксованим зсувом.
- б. Для схеми з автоматичним зсувом.

*Розв'язання*

а. Лінія навантаження *A* для постійного струму (див. рис. 2-ПЗ) побудована через точки  $I_{CT} = 10$  мА та  $U_{ж} = 20$  В В ( $2$  кОм =  $20$  В /  $10$  мА). Робоча точка спокою – перетин лінії навантаження з характеристикою  $U_{зп} = -2$  В, де  $I_{CTп} \approx 4,4$  мА,  $U_{CTп} \approx 11,2$  В.

Опір  $R_3$  можна вибрати будь-яким у межах від  $100$  кОм до  $1$  МОм.

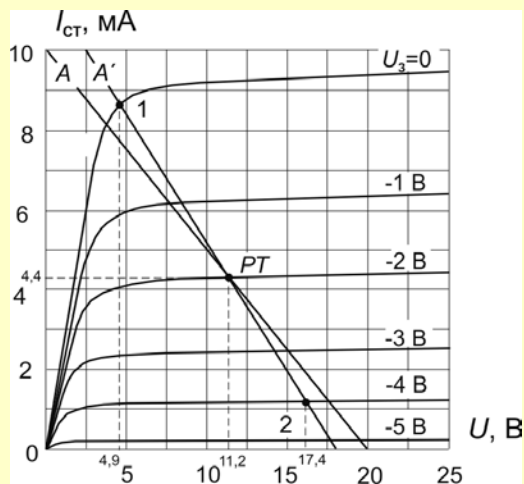


Рис. 2-ПЗ. Стокові характеристики ( $U_{зп\ відс} \approx -5,8$  В) і лінії навантаження: *A* і *A'* – лінії навантаження для постійного і змінного струмів відповідно

б. Для схеми (див. рис. 2.-П1, *a*) з автоматичним зсувом використовуємо ту ж лінію навантаження  $R_{CT} = 2$  кОм. Напруга зсуву затвора  $U_{зп} = -2$  В задається напругою на резисторі  $R_B$ , опір якого:

$$R_B = U_{зп} / I_{CTп} = 2 \text{ В} / 4,4 \text{ мА} = 454 \text{ Ом.}$$

Лінія навантаження  $R_{CT} = 2$  кОм, в схемі з автоматичним зсувом відповідає спільному опору  $R_{CT} + R_B$ , отже, перерахований опір:

$$R_{CT}^* = R_{CT} - R_B = 2000 - 454 = 1546 \text{ Ом.}$$

## Приклад 2-П4

Визначити максимальний розмах вхідної і вихідної напруги і коефіцієнти посилення за напругою використовуючи характеристики на рис. 2-П3.

### Розв'язання

Для схеми з автоматичним зсувом резистор  $R_B$  для змінного струму закорочений конденсатором  $C_B$ . Положення робочої точки визначається постійним струмом зсуву то б то, залишиться тим самим ( $U_{СТП} = 11,2$  В;  $I_{СТП} = 4,4$  мА). Але нахил лінії навантаження для змінного буде не  $-1/(R_{СТ}^* + R_B)$ , а  $-1/R_{СТ}^*$ .

Для побудови лінії навантаження можна скористатися рівнянням для прямої, але простіше отримати другу точку на лінії навантаження за змінним струмом, враховуючи, що ефективна напруга живлення для змінного струму  $U_{Ж}^* = U_{Ж} - U_B = 18$  В. Лінія навантаження  $A'$  (для змінного струму) проведена через робочу точку та  $U_{Ж}^* = 18$  В.

Розмах вхідного сигналу від робочої точки вздовж лінії навантаження обмежений позитивною амплітудою і складає  $U_C \approx \pm 2$  В = 4 В.

Розмах вихідного сигналу вздовж лінії навантаження  $A'$  (для змінного струму) визначається між точкою  $D$ , де  $U_{СТ} \approx 4,9$  В, і точкою  $E$ , де  $U_{СТ} \approx 17,4$  В. Таким чином, розмах вихідного сигналу дорівнює 12,5 В, а коефіцієнт посилення:

$$K_U = U_{СТ}/U_3 = 12,54 = 3,1.$$

Посилення схеми на ПТ (типово  $K_U = 3 \dots 10$ ) значно менше, ніж посилення схем на БПТ (типово  $K_U = 100 \dots 300$ ). Проте схеми на ПТ мають великі коефіцієнти посилення за струмом і потужністю.

---

## 2.2 ХАРАКТЕРИСТИКИ ПІДСИЛЮВАЧА

Еквівалентна малосигнальна схема для змінного струму підсилювача на ПТ з керуючим  $pn$ -переходом приведена на рис. 2-6.

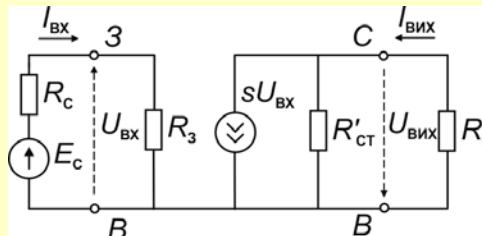


Рис. 2-6. Еквівалентна схема підсилювача на ПТ з керуючим  $pn$ -переходом

Вхідна напруга  $U_{ВХ}$  прикладена до резистора втрат  $R_3$  і паралельно до затвора, опір якого вважаємо нескінченним. Таким чином, вхідний опір підсилювача визначається резистором  $R_3$ .

Коло стоку складається з джерела струму  $SU_{ВХ}$  з внутрішнім опором  $r_{СТ}$ . Вихідна напруга  $U_{ВИХ}$  знімається з резистора  $R_{СТ} \sim R_n$ .

Крутизна  $S$  відповідна нахилу стокозатворної характеристики і зростає при зменшенні (по модулю) напруги на затворі (максимальна при  $U_3 = 0$ ). Очевидно підсилювач на ПТ не може мати напруги зсуву  $U_{3п} = 0$ , тому що змінна напруга щодо цієї точки відкриватиме перехід затвор-виток.

**Коефіцієнт посилення напруги.** Загальний вираз:

$$K_U = U_{ВИХ}/U_{ВХ}.$$

При аналізі за змінною складовою для малих приростів з еквівалентної схеми:

$$S = \frac{\Delta I_{СТ}}{\Delta U_3} = \frac{I_{СТ}}{U_{ВХ}},$$

звідки вхідна напруга:

$$U_{ВХ} = I_{СТ}S.$$

Вихідна напруга:

$$U_{\text{ВИХ}} = -I_{\text{СТ}}(R_{\text{СТ}}//r_{\text{СТ}}).$$

Звичайно  $r_{\text{СТ}} \gg R_{\text{СТ}}$ , і  $r_{\text{СТ}}$  можна не враховувати, тоді:

$$U_{\text{ВИХ}} = -I_{\text{СТ}}R_{\text{СТ}}$$

і

$$K_U = -\frac{I_{\text{СТ}}R_{\text{СТ}}}{U_{\text{ВДС}}}$$

або

$$\boxed{K_U = -SR_{\text{СТ}}}. \quad (2-1)$$

#### Приклад 2-П4

Визначити коефіцієнт посилення за напругою для схеми підсилювача на ПТ з автоматичним зсувом (рис. 2-П4), де  $U_{\text{Ж}} = 20 \text{ В}$ ;  $R_{\text{СТ}} = 1500 \text{ Ом}$ ;  $R_{\text{В}} = 500 \text{ Ом}$ ;  $R_{\text{З}} = 100 \text{ кОм}$ ;  $S_0 = 3 \cdot 10^{-3} \text{ См}$ .  
 $U_{\text{ВДС}} = -6 \text{ В}$

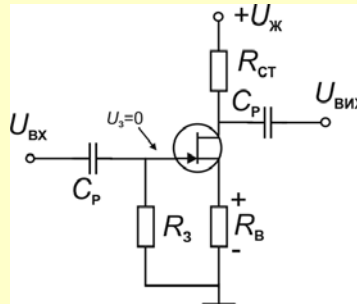


Рис. 2-П4. Підсилювач на ПТ з автоматичним зсувом

#### Розв'язання

Для визначення  $U_{\text{З}}$  знайдемо  $I_{\text{СТ}} = 4 \text{ мА}$  (визначається за допомогою спільного розв'язку рівняння Шоклі й рівняння  $U_{\text{ЗВ}} = I_{\text{СТ}}R_{\text{В}}$ , після приведення рівнянь до одного невідомому  $U_{\text{ЗВ}}$ . Розв'язок проводимо на за програмою ЕОМ [9]).

Далі

$$U_{\text{ЗВ}} = I_{\text{СТ}}R_{\text{В}} = 4 \text{ мА} \cdot 500 \text{ Ом} = -2 \text{ В}.$$

Визначимо крутизну в робочій точці при  $U_{\text{ЗВ}} = -2 \text{ В}$ :

$$S = S_0 \left( 1 - \frac{U_{\text{ЗВ}}}{U_{\text{ВДС}}} \right) = 3 \cdot 10^{-3} \left( 1 - \frac{-2}{-6} \right) = 2 \cdot 10^{-3} \text{ См}$$

і далі коефіцієнт посилення:

$$K_U = -SR_{\text{СТ}} = -2 \cdot 10^{-3} \text{ См} \cdot 1500 \text{ Ом} = -3.$$

Коефіцієнт посилення  $K_U$  зростає при збільшенні  $R_{\text{СТ}}$ . Проте це не настільки очевидно, тому що при збільшенні  $R_{\text{СТ}}$  відбувається зменшення  $I_{\text{СТ}}$  і  $U_{\text{З}}$ , що в свою чергу викликає зменшення  $S$ . Тому якщо  $R_{\text{СТ}}$ , наприклад, подвоюється, це не означає, що коефіцієнт посилення теж подвоїться. Проте деяке збільшення коефіцієнта посилення при збільшенні  $R_{\text{СТ}}$  існує. Дуже великий опір  $R_{\text{СТ}}$  зменшує розмах вихідного сигналу при підключенні навантаження через ємнісний зв'язок – розділювальний конденсатор. Крім того, не слід забувати про умову  $R_{\text{СТ}} \ll r_{\text{СТ}}$ , інакше  $r_{\text{СТ}}$  зменшуватиме коефіцієнт посилення.



## Приклад 2-П5

Розрахувати підсилювач на ПТ, використовуючи стокові характеристики приведені на рис. 2-П5;  
 $S_0 = 3 \cdot 10^{-3}$  См.

*Розв'язання*

Для отримання високого коефіцієнта посилення  $U_{\text{ж}}$  і  $R_{\text{СТ}}$  повинні мати великі значення.

У схемі з фіксованим зсувом приймаємо  $R_{\text{СТ}} = 10$  кОм і  $U_{\text{ж}} = 20$  В, що дозволяє отримати  $U_3 \leq -5$  В. Лінія навантаження  $A$  (рис. 2-П5) показує, що в такому разі значення робочої точки  $U_{3\text{п}} = -4$  В.

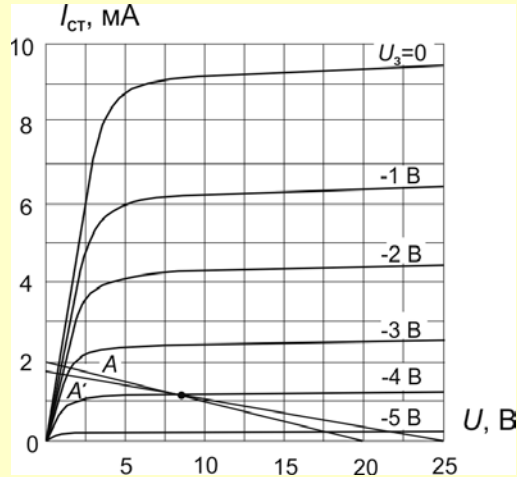


Рис. 2-П5. Стокові характеристики ( $U_{\text{ВДС}} \approx -5,8$  В):  $A$  і  $A'$  – лінії навантаження для схеми з фіксованим і автоматичним зсувом відповідно

Обчислимо крутизну для вибраної робочої точки:

$$S = S_0 \left( 1 - \frac{U_3}{U_{\text{ВДС}}} \right) = 3 \cdot 10^{-3} \left( 1 - \frac{-4}{-6} \right) = 1 \cdot 10^{-3} \text{ См}$$

і коефіцієнт посилення напруги:

$$K_U = -SR_{\text{СТ}} = -1 \cdot 10^{-3} \text{ См} \cdot 10 \cdot 10^3 \text{ Ом} = -10.$$

Для схеми з *автоматичним* зсувом вибираємо  $U_{\text{ж}} = 25$  В. Лінія навантаження має нахил  $-1/(R_{\text{СТ}} + R_{\text{В}})$ .

Виберемо  $R_{\text{СТ}} = 10$  кОм,  $U_3 = -4$  В. За стоковими характеристиками отримуємо  $I_{\text{СТ}} \approx 1$  мА. Отже,  $R_{\text{В}} = 4 \text{ В} / 1 \text{ мА} = 4$  кОм. Лінія навантаження  $A'$  проходить через точки  $U_{\text{СТ}} = 0$ ;  $I_{\text{СТ}} = 25 \text{ В} / 14 \text{ кОм} = 1,79$  мА.

Робочі точки обох ліній навантаження приблизно збігаються ( $U_3 = -4$  В;  $I_{\text{СТ}} = 1$  мА;  $U_{\text{СТ}} = 9$  В), тому  $S$ ,  $r_{\text{СТ}}$  і коефіцієнти посилення однакові.

Недоліком високого  $R_{\text{СТ}}$  є те, що він сприяє збільшенню вихідного опору. У цьому випадку, при підключенні через ємнісний зв'язок навантаження, коефіцієнт посилення падатиме (при  $R_{\text{Н}} < R_{\text{СТ}}$ , зважаючи на  $R_{\text{Н}} \sim R_{\text{Н}} // R_{\text{СТ}}$ ).

---

**Коефіцієнт посилення з резистором у колі витоку без розв'язувального конденсатора.** У підсилювачі на ПТ без розв'язувального конденсатора в колі витоку (див. рис. 2-8, а) НЗЗ через резистор  $R_B$  працює в усьому частотному діапазоні (для постійного і змінного струму). Як і в підсилювачі на БПТ, коефіцієнт посилення цієї схеми під дією НЗЗ зменшується.

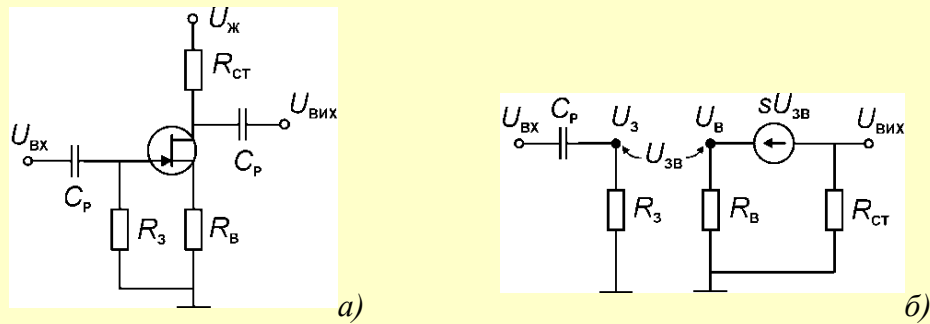


Рис. 2-7. Схема підсилювача на польовому транзисторі без конденсатора в колі витоку – а; еквівалентна схема – б

Коефіцієнт посилення обчислимо за еквівалентною схемою підсилювача (рис. 2-8, б):

$$I_{CT} = SU_{3B},$$

$$U_{3B} = U_3 - I_{CT}R_B = U_3 - SU_{3B}R_B,$$

$$U_3 = U_{3B} (1 + SR_B),$$

$$U_{ВИХ} = -I_{CT}R_{CT} = -SU_{3B}R_{CT}.$$

Остаточно отримаємо:

$$K_U = \frac{U_{ВИХ}}{U_3} = -\frac{SR_{CT}}{1 + SR_B}.$$

$$K_U = -\frac{SR_{CT}}{1 + SR_B}$$

(2-3)

### Приклад 2-П7

Визначити коефіцієнт посилення підсилювача на ПТ з автоматичним зсувом без витокового конденсатора (див. рис. 2-7, а). Початкові дані  $R_{CT} = 2000 \text{ Ом}$ ,  $R_B = 500 \text{ Ом}$  і  $S = 3 \cdot 10^{-3} \text{ См}$ .

*Розв'язання*

$$K_U = -\frac{SR_{CT}}{1 + SR_B} = -\frac{2 \cdot 10^{-3} \text{ См} \cdot 2000 \text{ Ом}}{1 + 2 \cdot 10^{-3} \text{ См} \cdot 500 \text{ Ом}} = -\frac{4}{2} = -2.$$

Відсутність розв'язувального конденсатора зменшує коефіцієнт посилення.

### 2.3 ВИТОКОВИЙ ПОВТОРЮВАЧ

Схема витокового повторювача показана на рис. 2-8 аналогічна до схеми емітерного повторювача на БПТ.

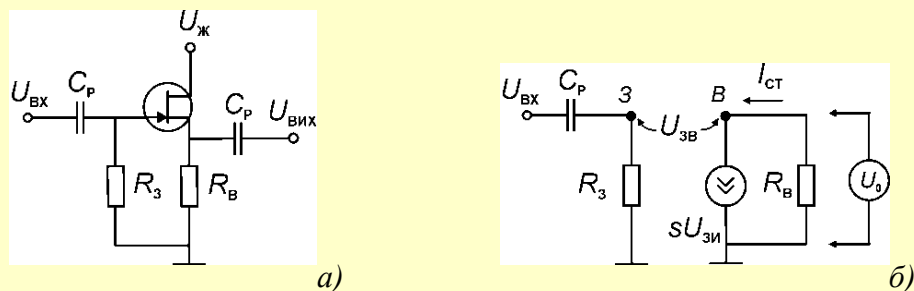


Рис. 2-8. Витоковий повторювач: принципова схема – а; еквівалентна схема – б

Витоковий повторювач має коефіцієнт посилення менше 1, високий вхідний і низький вихідний опори. Великий вхідний опір у будь-якій схемі забезпечується структурою ПТ, але витоковий повторювач іноді використовується через його низький вихідний опір.

Коефіцієнт посилення (перетворення) витокового повторювача визначимо з еквівалентної схеми (див. рис. 2-8, б):

$$K_U = \frac{SR_B}{1 + SR_B} \quad (2-4)$$

Відмітимо, що він позитивний (інверсія фази відсутня) і менший за 1.

Вихідний опір  $R_{\text{ВИХ}}$  витокового повторювача можна визначити якщо передбачити, що  $U_{\text{ВХ}} = 0$ , а до виходу прикладена напруга  $U_0$ . Вихідний опір такої схеми дорівнює прикладеній напрузі, що ділиться на струм при заземлених виводах джерела напруги на вході. За цих умов  $U_3 = 0$ , а  $U_B = U_0 = -U_{3В}$ . Таким чином, напругу  $U_0$  створює струм  $U_0/R_B$ , що протікає через резистор, і струм  $SU_0$ , що протікає в джерело струму. Тоді сумарний струм:

$$I_0 = U_0/R_B + SU_0,$$

і вихідний опір:

$$R_{\text{ВИХ}} = \frac{U_0}{I_0} = \frac{1}{(1/R_B) + S} \quad (2-5)$$

Вихідний опір схеми зі спільним стоком визначається опором двох паралельно включених резисторів  $R_B$  і  $1/S$ .

Розрахунок схеми витокового повторювача полягає у визначенні опорів  $R_B$ . Нахил лінії навантаження на стокових характеристиках рівний  $-1/R_B$ . Таким чином,  $R_B$  може мати більше значення, ніж у схемі зі спільним витоком, де нахил рівний  $1/(R_B + R_{\text{СТ}})$ . Проте немає необхідності вибирати  $R_B$  дуже великим, тому що коефіцієнт посилення буде завжди меншим за 1.

#### Приклад 2-П8

Визначити коефіцієнт посилення і вихідний опір витокового повторювача (див. рис. 2-П8), якщо  $U_{\text{Ж}} = 20 \text{ В}$  і  $R_{\text{СТ}} = 2 \text{ кОм}$ .

#### Розв'язання

Для визначення  $S$  спочатку знайдемо  $I_{\text{СТ}} = 1,7 \text{ мА}$  (спільний розв'язок рівнянь Шоклі і  $U_3 = I_{\text{СТ}}R_B$ ).

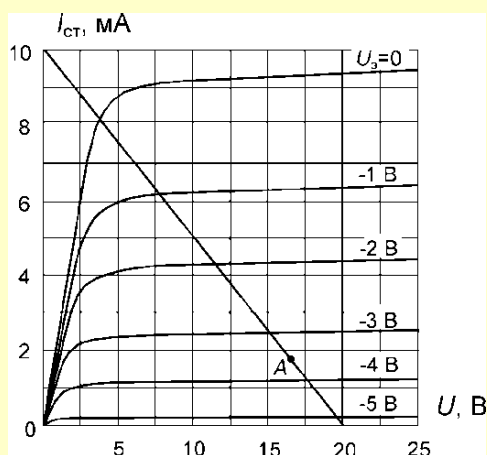


Рис. 2-П8. Стокові характеристики ( $U_{\text{ВІДС}} \approx -5,8 \text{ В}$ ), лінія навантаження і точка А для витокового повторювача ( $U_{\text{Ж}} = 20 \text{ В}$ ,  $R_{\text{СТ}} = 2 \text{ кОм}$ )

На рис. 2-П8 представлені характеристики ПТ з відповідною лінією навантаження. Робоча точка має координати  $U_{3Вп} = -3,4 \text{ В}$ ;  $I_{\text{СТп}} = 1,7 \text{ мА}$ .

Для вибраного ПТ  $S_0 = 3 \cdot 10^{-3} \text{ См}$ , підставляючи, отримаємо:

$$S = S_0 \left( 1 - \frac{U_3}{U_{\text{ВІДС}}} \right) = 3 \cdot 10^{-3} \left( 1 - \frac{-3,4 \text{ В}}{-6,0 \text{ В}} \right) = 1,3 \cdot 10^{-3} \text{ См}.$$

Коефіцієнт посилення :

$$K_U = \frac{SR_B}{1 + SR_B} = \frac{1,3 \cdot 10^{-3} \cdot 2000 \text{ Ом}}{1 + 1,3 \cdot 10^{-3} \cdot 2000 \text{ Ом}} = \frac{2,6}{3,6} = 0,72.$$

Відмітимо, що коефіцієнт посилення витокового повторювача менше коефіцієнта посилення емітерного повторювача.

Визначимо вихідний опір витокового повторювача:

$$R_{\text{ВИХ}} = 2000 \text{ Ом} \parallel (1/S) = 2000 \text{ Ом} \parallel 769 \text{ Ом} = 555 \text{ Ом}.$$

Завдяки низькому  $R_{\text{ВИХ}}$  витоковий повторювач можна використовувати для підвищення коефіцієнта посилення схеми зі спільним витоком.

— — —

## 2.4 ДИНАМІЧНІ ХАРАКТЕРИСТИКИ

**Частотні характеристики.** У області нижніх частот АЧХ підсилювача на ПТ з автоматичним зсувом повністю визначається опором резистора в колі затвора і ємністю розділювального конденсатора.

У області верхніх частот частотні властивості ПТ обумовлені інерційністю процесу заряду і розряду бар'єрної ємності  $pn$ -переходу затвора. Напруга на затворі змінитися миттєво не може, оскільки бар'єрна ємність  $pn$ -переходу затвора перезаряджається струмами, що проходять через розподілений опір каналу і через об'ємні опори кристала напівпровідника на ділянках між кінцями каналу і контактами витоку і стоку. Тому не може миттєво змінитися і переріз каналу.

На низьких частотах повний вхідний опір ПТ визначається великою величиною  $Z_{\text{ЗВ}}$ . Із зростанням частоти вхідного сигналу повний вхідний опір зменшується у зв'язку з наявністю ємності  $C_{\text{ЗВ}}$ . Крім того, наявність прохідної ємності  $C_{\text{ЗС}}$  призводить до виникнення частотно-залежного НЗЗ. Із зростанням частоти збільшується НЗЗ через коло  $C_{\text{ЗС}}$ , що еквівалентно зменшенню повного вхідного опору ПТ і зменшенню його посилення. У зовнішньому колі входу і виходу ПТ зазвичай є великі опори, які значно збільшують сталі часу перезаряду ємностей ПТ.

У зв'язку з перерахованими причинами максимальні робочі частоти реальних схем на ПТ що управляється  $pn$ -переходом, не перевищують декількох сотень мегагерц.

## 2.5 КОНТРОЛЬНІ ПИТАННЯ

Поясніть, чому для аналізу характеристик підсилювача на ПТ краща система  $u$ -параметрів.

Поясніть причини відмінності вхідного опору підсилювачів зі спільним емітером та спільним витоком.

Поясніть необхідність застосування витокового конденсатора.

Визначте спрощені формули для чутливості, вхідного і вихідного опору підсилювача на ПТ зі спільним витоком.

Поясніть, чому в області нижніх частот АЧХ підсилювача на ПТ з автоматичним зсувом визначається опором резистора в колі затвора і ємністю розділювального конденсатора.

### 3 ПІДСИЛЮВАЧІ

. Електронний пристрій – підсилювач, призначений для збільшення рівня напруги, струму або потужності. Вторинною його функцією є узгодження опорів. У підсилювачах здійснюється лінійне перетворення, тобто вхідному сигналу у вигляді напруги або струму певної форми відповідає на виході посилений сигнал такої ж форми.

Аналіз характеристик транзисторного підсилювача як вимірювального перетворювача необхідно проводити, враховуючи його взаємодію з джерелом сигналу і навантаженням.

**Типи електронних перетворювачів.** Транзисторні перетворювачі принципово підсилюють потужність сигналу, проте за видом вхідної і вихідної величини розрізняють декілька типів перетворення.

Вхідна величина перетворювача визначається співвідношенням власного опору джерела сигналу  $R_C$  і вхідного опору перетворювача  $R_{ВХ}$ . При  $R_C \ll R_{ВХ}$  (холостий хід) вхідною величиною служить напруга, при  $R_C \gg R_{ВХ}$  (коротке замикання) – струм. Аналогічно вихідна величина визначається співвідношенням вихідного опору перетворювача  $R_{ВІХ}$  і опору навантаження  $R_H$ . При  $R_{ВІХ} \ll R_H$  на виході діє напруга, при  $R_{ВІХ} \gg R_H$  – струм.

Співвідношення опорів  $R_C$  і  $R_{ВХ}$ ,  $R_{ВІХ}$  і  $R_H$  транзисторного «підсилювача» визначає чотири типи перетворення:

- *Перетворення напруги в напругу.* Пристрій називають підсилювачем напруги, чутливість якого оцінюють безрозмірним коефіцієнтом підсилення напруги  $K_U$ . Підсилювач напруги керований напругою (ПНКН) де  $R_{ВХ} \gg R_C$ ,  $R_{ВІХ} \ll R_H$ .

- *Перетворення струму в струм.* Пристрій називають підсилювачем струму, його чутливість оцінюють безрозмірним коефіцієнтом підсилення струму  $K_I$ . Підсилювач струму, керований струмом (ПСКС), де  $R_{ВХ} \ll R_C$ ,  $R_{ВІХ} \gg R_H$ .

- *Перетворення напруги в струм.* Пристрій називають перетворювачем провідності, чутливість якого оцінюють коефіцієнтом із розмірністю провідності  $K_G$ . Підсилювач струму, керований напругою (ПСКН) де  $R_{ВХ} \gg R_C$ ,  $R_{ВІХ} \gg R_H$ .

- *Перетворення струму в напругу.* Пристрій називають перетворювачем опору, його чутливість оцінюють коефіцієнтом із розмірністю опору  $K_R$ . Підсилювач напруги, керований струмом (ПНКС), де  $R_{ВХ} \ll R_C$ ,  $R_{ВІХ} \ll R_H$ .

Основними статичними параметрами перетворювачів (підсилювача) є:

- коефіцієнт перетворення,
- вхідний і вихідний опір.

#### 3.1 КЛАСИФІКАЦІЯ ПІДСИЛЮВАЧІВ

Класифікації підсилювачів різноманітні. Перша, з якою стикаються при вивченні схемотехніки, поділ підсилювачів за видом вхідного і вихідного кола транзистора – схеми із спільним емітером (витоком), спільною базою (затвором) і спільним колектором (стоком). Підсилювачі класифікуються так само по вибору робочої точки – класи *A* і *B*

Можливі класифікації підсилювачів за видом перетворення – підсилювачі напруги, струму, провідності, опору.

Широко використовується поділ підсилювачів на низькочастотні, середньочастотні, високочастотні, включаючи підсилювачі проміжної частоти і надвисокочастотні підсилювачі.

Крім того, при класифікації за частотною ознакою підсилювачі ділять на вузькосмугові – призначені для посилення у вузькому діапазоні частот  $\Delta f \ll f_0$ , широкосмугові – постійним коефіцієнтом посилення в широкому діапазоні частот, у тому числі підсилювачі постійного струму (ППС), здатні підсилювати постійні рівні напруги, переналагоджувані – посилення здійснюється у вузькому переналагоджуваному діапазоні частот.

Класифікаційною ознакою може також служити форма підсилюваного сигналу. Існують, наприклад, підсилювачі змінного струму і імпульсні підсилювачі. Багато підсилювачів постійного і змінного струму пропускають сигнали прямокутної форми, тобто є широкосмуговими.

Додатково до цих класифікацій підсилювачу може бути дане найменування, що характеризує виконувану ним функцію або виняткові характеристики, – диференціальні, логотричні, диференціальні, інтегрувальні; малошумлячі, швидкісні, інструментальні, аудіо- і відео- підсилювачі і тому подібне.

### 3.2 СТРУКТУРА І ХАРАКТЕРИСТИКИ ПІДСИЛЮВАЧІВ

Чутливість елементарного підсилювача обмежена і для отримання великого посилення використовують послідовне з'єднання декількох підсилювачів званих каскадами (див. рис. 3-1).

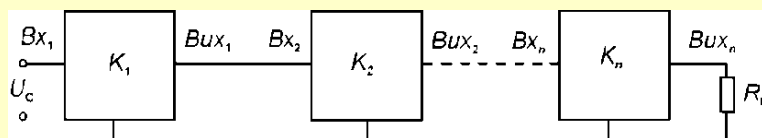


Рис. 3-1. Послідовне включення підсилювачів

Загальний коефіцієнт посилення  $n$ -каскадного підсилювача дорівнює добутку коефіцієнтів окремих каскадів, і це справедливо як відносно посилення напруги:

$$K_U = K_{U1}K_{U2} \dots K_{Un},$$

так і відносно посилення струму :

$$K_I = K_{I1}K_{I2} \dots K_{In},$$

і потужності:

$$K_P = K_{P1}K_{P2} \dots K_{Pn}.$$

Зсув фаз між напругою на вході і виході багатокаскадного підсилювача дорівнює сумі зсувів фаз, що вносяться окремими каскадами:

$$\varphi = \varphi_1 + \varphi_2 + \dots + \varphi_n.$$

У послідовній структурі кожен каскад навантаженням для попереднього і джерелом сигналу для подальшого. Розв'язка каскадів по постійному струму можлива при з'єднанні через розділювальні конденсатори, так званому ємнісному зв'язку. Проте при цьому втрачається можливість підсилювати рівні постійної і повільно змінної напруги. Як приклад, на рис. 3-2 приведена схема двокаскадного підсилювача на транзисторах, увімкненого за схемою із СЕ.

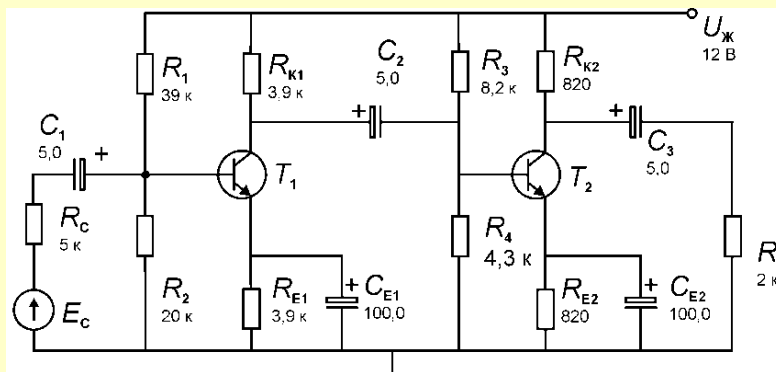


Рис. 3-2. Двокаскадний підсилювач звукових частот

**Логарифмічна шкала.** Для аналізу підсилювачів поширений спосіб оцінки чутливості за логарифмічною шкалою. Зв'язок логарифмічних і лінійних відношень потужності визначається простим співвідношенням:

$$K_P = 10 \lg(P_2/P_1) \text{ дБ},$$

звідки для відношення струмів і напруги:

$$K_I = 10 \cdot \lg \frac{I_2^2 Z_{\text{ВИХ}}}{I_1^2 Z_{\text{ВХ}}} = 20 \cdot \lg \frac{I_2}{I_1};$$

$$K_U = 20 \cdot \lg \frac{U_2}{U_1}.$$

Коефіцієнт посилення багатокаскадного підсилювача у децибелах дорівнюватиме сумі коефіцієнтів посилення окремих каскадів:

$$K = K_1 + K_2 + K_3 \dots + K_n.$$

Залежність вихідного сигналу від вхідного визначається характеристикою перетворення підсилювача. Загальна характеристика перетворення підсилювача напруги  $U_{\text{ВИХ}} = f(U_{\text{ВХ}})$  і відповідна залежність чутливості  $K = f(U_{\text{ВХ}})$  показані на рис. 3-3.

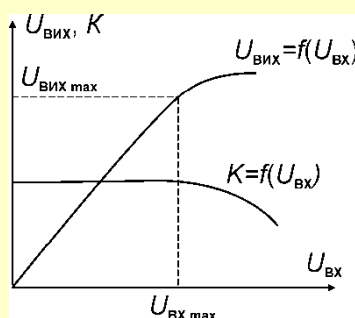


Рис. 3-3. Характеристики підсилювача

**Нелінійні спотворення.** Звичайним є зменшення чутливості підсилювача  $K_U$  при великих вхідних сигналах. У такому випадку форма вихідного сигналу не точно повторює форму вхідного сигналу, тобто він спотворюється. Для синусоїдальної вхідної  $U_S \sin \omega t$  спотворену напругу на виході можна представити сумою ряду синусоїд, із частотами, кратними частоті вхідного сигналу, званими гармоніками.

$$U_{\text{ВИХ}} = A_0 + A_1 \sin \omega t + A_2 \sin 2\omega t + A_3 \sin 3\omega t + \dots,$$

де  $A_0$  – складова постійного струму,

$A_2, A_3, \dots$  – амплітуди другої, третьої... гармонік.

У міру зростання частоти сигналу амплітуди гармонійних складових зменшуються, тому найбільші спотворення вносять низькочастотні гармоніки.

Нелінійні спотворення оцінюють коефіцієнтом нелінійних спотворень або просто коефіцієнтом нелінійності (total harmonic distortion; THD сумарний коефіцієнт гармонік:

$$M_{\text{НС}}, \% = \frac{\sqrt{P_2 + P_3 + P_4 + \dots}}{P_1} \cdot 100,$$

де  $P_2 + P_3 + P_4 \dots$  – сума електричних потужностей, які виділяються на навантаженні гармоніками, що з'явилися внаслідок нелінійності характеристик;

$P_1$  — потужність першої гармоніки.

Якщо опір навантаження приблизно однаковий для основної частоти і вищих гармонік, то коефіцієнт нелінійних спотворень можна виразити через амплітудні значення струмів або напруг:

$$M_{\text{НС}}, \% = \frac{\sqrt{(A_2^2 + A_3^2 + A_4^2 + \dots)}}{A_1} \cdot 100.$$

Експериментально спотворення визначаються за допомогою аналізатора спектру або аналізатора спотворень. Аналізатор спектру дозволяє вимірювати потужність основної гармоніки і кожної гармонійної складової, тоді як аналізатор спотворень фільтрує основну гармоніку і визначає спотворення як функцію гармонік, що залишилися. Нелінійні спотворення виникають, як правило, в останніх каскадах посилення, де амплітуди сигналів великі.

**Розділювальна здатність.** Поява нелінійних спотворень вище допустимої норми обмежує величину максимального сигналу. З іншого боку, рівень найслабшого сигналу також обмежений, оскільки він повинен перевищувати рівень власних шумів і зовнішніх завад підсилювача.

Відношення амплітуди максимально допустимого вихідного сигналу до мінімально допустимого називають розділювальною здатністю підсилювача:

$$D = U_{\text{ВИХ max}}/U_{\text{ВИХ min}}$$

**Динамічні характеристики.** Схема підсилювача містить різного роду ємності і індуктивності (у тому числі і паразитні), і сигнали різної частоти підсилюються по-різному, тобто, коефіцієнт посилення є комплексною величиною:

$$K_U = |K_U| e^{-i\varphi},$$

де  $|K_U|$  – модуль коефіцієнта посилення;

$\varphi$  – зсув фаз між вхідною і вихідною напругою.

Ця залежність відображається амплітудно-частотною характеристикою, показаною на рис. 3-4, а і фазо-частотною характеристикою – на рис. 3-4, б).

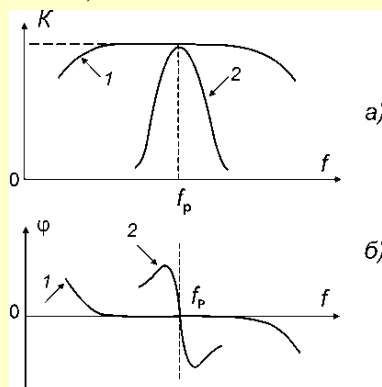


Рис. 3-4. Частотні характеристики підсилювачів

Характеристика 1 відповідає широкосмуговому підсилювачу, в якого діапазон частот, що підсилюються з однаковим коефіцієнтом посилення, може бути доволі широким. Характеристики 2 відносяться до вибіркового (селективного) підсилювача, який посилює сигнали у вузькій смузі частот.

Існує клас підсилювачів, які пропускають постійний рівень сигналу, тобто амплітудно-частотна характеристика таких підсилювачів не має зниження в області низьких частот і  $K_{f0} = K_{fcp}$  (пунктир на рис. 3-4). Такі підсилювачі називаються *підсилювачами постійного струму*.

Зміна коефіцієнта посилення у функції частоти (характеристика 1, рис. 3-4) є частотними спотвореннями, які називаються лінійними, оскільки їх поява не супроводжується спотворенням форми підсилюваного сигналу, якщо вхідний сигнал синусоїдальний і не містить вищих гармонійних складових.

Частотні і фазові характеристики визначаються при незмінній амплітуді і достатньо малій величині вхідного сигналу, коли можна не побоюватися появи нелінійних спотворень і обмежень від швидкості наростання підсилювача.



Для кількісної оцінки частотних спотворень користуються поняттям *коефіцієнта частотних спотворень*, який є відношенням коефіцієнта посилення на середній частоті  $K_{Ucp}$  до коефіцієнта посилення на даній частоті. Частотні спотворення супроводжуються зсувом фази між вхідним і вихідним сигналом – *фазовими спотвореннями*. Під фазовими спотвореннями в підсилювачі мають на увазі лише зсуви, що створюються реактивними елементами підсилювача, а поворот фази транзистором на  $180^\circ$  до уваги не береться.

У багатокаскадному підсилювачі, що складається з декількох послідовно з'єднаних підсилювальних каскадів, частотні спотворення:

$$M_{\Sigma} = M_{q1}M_{q2}\dots M_{qn}.$$

Фазовий зсув багатокаскадного підсилювача дорівнює алгебраїчній сумі фазових зсувів, що виникають в окремих каскадах.

Оцінка показників підсилювачів не завжди проводиться по частотних характеристиках, зручних тим, що вони легко можуть бути отримані експериментально. Якщо сигнал істотно відрізняється від синусоїдального, частотні характеристики лише побічно характеризують форму сигналу.

**Чутливість підсилювача до дестабілізуючих чинників** оцінюють при проектуванні високоточних підсилювачів. Наприклад, як змінюватимуться параметри підсилювача  $K_I, K_U, Z_{BX}, Z_{VIX}$  під впливом коливань температури, технологічних розкидів параметрів транзисторів і тому подібне.

Якщо параметр  $N$  підсилювача заданий як функція параметрів елементів схеми  $q_1, q_2, \dots, q_n$ , то абсолютна похибка може бути знайдена як:

$$dN = dq_1 \frac{\partial N}{\partial q_1} + dq_2 \frac{\partial N}{\partial q_2} + \dots + dq_n \frac{\partial N}{\partial q_n}.$$

Відповідно отримуємо відносну похибку:

$$\frac{dN}{N} = k_1 \frac{dq_1}{q_1} + k_2 \frac{dq_2}{q_2} + \dots + k_n \frac{dq_n}{q_n},$$

де коефіцієнти  $k_1, k_2, \dots, k_n$  можна назвати коефіцієнтами впливу відносних змін параметрів  $q_1, q_2, \dots, q_n$  на параметр  $N$ .

Якщо  $q_1, q_2, \dots, q_n$  у свою чергу, залежать від якої-небудь зовнішньої дії, наприклад, від початкової і кінцевої температури  $\Delta q = q(\theta_K) - q(\theta_{II})$ , то рівність дає нам можливість оцінити залежність параметра  $N$  від коливань температури за умови, що решта збурюючих чинників відсутня.

### 3.3 Підсилювачі постійного струму

При розробці підсилювачів постійного струму (ППС) доводиться вирішувати дві основні проблеми: узгодження потенціалів каскадів і зменшення нестабільності (дрейфу) вихідної напруги або струму у відсутність сигналу.

**Узгодження підсилювачів.** У підсилювачах постійного струму застосовується безпосередній зв'язок між каскадами, тому що зв'язок через розділювальні конденсатори не дозволяє передачі постійної складової сигналу. Безпосередній зв'язок між каскадами застосовується і в підсилювачах змінного струму, особливо при виконанні їх у вигляді інтегральних схем. У останніх небажане застосування перехідних конденсаторів, тому що вони займають дуже велику порівняно з транзисторами і резисторами. Схема підсилювача безпосередніми зв'язками каскадів показана на рис. 3-5.

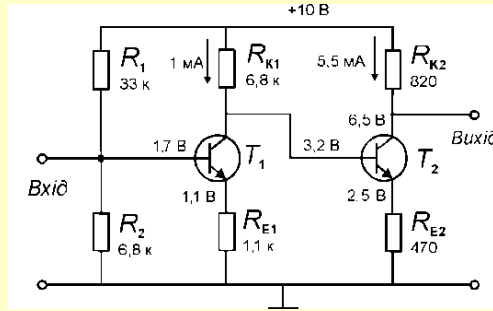


Рис. 3-5. Двокаскадний підсилювач: із безпосереднім зв'язком

Із схеми видно, що при безпосередньому зв'язку між каскадами доводиться підвищувати потенціал емітера транзистора  $T_2$  порівняно з  $T_1$ .

Вважаємо, що перший транзистор має колекторний струм, рівний  $I_{K1} = 1 \text{ mA}$ , при напрузі база-емітер:

$$U_{BE1} = U_{B1} - U_{E1} = 1,7 - 1,1 = 0,6 \text{ V.}$$

Струм другого транзистора рівний  $I_{K2} = 5,32 \text{ mA}$  при напрузі база-емітер:

$$U_{BE2} = U_{B2} - U_{E2} = 3,2 - 2,5 = 0,7 \text{ V.}$$

Це призводить до зменшення коефіцієнта посилення напруги другого каскаду  $T_2$ , порівняно з коефіцієнтом посилення першого каскаду. При живленні колекторного кола від спільного джерела  $U_{Ж} = 10 \text{ V}$  для  $T_2$  необхідно зменшити відношення  $R_{K2}/R_{E2}$ . Коефіцієнти підсилення напруги каскадів:

$$K_{U1} \approx R_{K1}/R_{E1} = 6,8/1,1 = 6,1,$$

$$K_{U2} \approx R_{K2}/R_{E2} = 820/470 = 1,75.$$

**Узгодження із джерелом сигналу і навантаженням.** Розглянемо питання зв'язку підсилювача постійного струму із джерелом сигналу і навантаженням на прикладі схеми, наведеної на рис. 3-6.

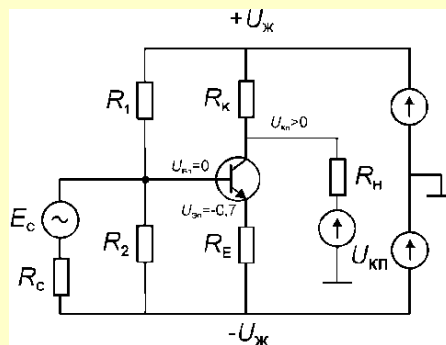


Рис. 3-6. Узгодження підсилювача із джерелом сигналу і навантаженням

У ППС входом є вивід бази, що знаходиться під потенціалом  $U_B \approx 0,7 \text{ V} + U_E$ , оскільки резистор  $R_E$  є необхідним компонентом схеми з автоматичним зсувом.

При підключенні до входу заземленого джерела сигналу через нього протікатиме струм від бази на «землю», що небажано. Ефективне вирішення проблеми – використання двох джерел живлення із заземленою середньою точкою – двополярне живлення (див. рис.3-6), у такому разі схема розраховується так, щоб забезпечити нульовий потенціал бази  $U_{B1} = 0$  (відповідно  $U_{E1} \approx -0,7 \text{ V}$ ). У однокаскадних підсилювачах при нульовому потенціалі бази заземлення навантаження можливе лише при використанні «підвішеного» компенсаційного джерела (див. рис. 3-6), в багатокаскадних схемах застосовуються спеціальні каскади зсуву рівня.

### 3.4 ДРЕЙФ НУЛЯ

У напівпровідникових ППС на положення робочої точки мають вплив коливання напруги живлення, часові і температурні зміни параметрів транзисторів, а також специфічний лише для ППС вплив низькочастотного флікер-шуму. У ППС спостерігається небажане явище, так званий дрейф нуля – зміна вихідної напруги при незмінності напруги на вході.

**Температурний дрейф.** Головним джерелом дрейфу нуля залишається температурний зсув вхідних характеристик транзисторів. Зміна напруга на переході складає біля  $-2,5$  мВ на  $1$  °С.

#### Приклад 3-П1

Оцінимо дрейф нуля ППС, показаного на рис. 3-5, при збільшенні довколишньої температури на  $\Delta\theta = 40$  °С. Для кремнієвого БПТ підвищення температури  $\theta$  на  $1$  °С зменшує напругу  $U_{BE}$  на  $2,1$  мВ. Вхідні характеристики кожного з транзисторів  $T_1$  і  $T_2$  змістяться на  $0,084$  В, що еквівалентно появі додаткової напруги  $+0,84$  В на вході кожного з транзисторів. Приріст колекторної напруги транзистора  $T_1$  при  $|K_{U1}| = 6,1$  дорівнює  $\Delta U_{K1} = -0,51$  В.

Загальний приріст напруги на базі  $T_2$  складає  $\Delta U_{B2} = (-0,51 + 0,084) = -0,426$  В, що дає результуючий зсув нуля на виході  $T_2$  при  $|K_{U2}| = 1,75$ ,  $\Delta U_{K2} = -0,426 \cdot 1,75 = -0,745$  В. Таким чином  $\Delta\theta = 40$  °С призводить (у відсутності сигналу) до зсуву вихідного рівня на  $0,745$  В.

— — —

Основну долю до сумарного температурного дрейфу багатокаскадного підсилювача вносить перший каскад, так як його сигнал посилюється всіма останніми. Внаслідок великої величини дрейфу нуля асиметричні схеми не знаходять застосування для ППС.

Температурна залежність параметрів транзисторів підкоряється певним законам, тому температурний дрейф може бути значною мірою зменшений схемним шляхом. Істотне зниження досягається застосуванням диференціальних схем.

Зауважимо, що методи температурної стабілізації вимагають виконання умови – температура всіх елементів однакова і міняється для кожного за тим же законом. У реальних підсилювачах ця умова не виконується, оскільки має місце самонагрівання елементів (особливо в потужних каскадах), існує градієнт температури всередині корпусу приладу і тому подібне.

**Дрейф від низькочастотного шуму** типу  $1/f$  суттєвий для ППС, оскільки весь спектр низькочастотних шумів посилюється і проходить на вихід. Ці шуми часто виявляються істотнішими, ніж температурний дрейф.

### 3.5 ПІДСИЛЮВАЧ ПОСТІЙНОГО СТРУМУ ІЗ МОДУЛЯЦІЄЮ СИГНАЛУ

Проблемами, не вирішуваними описаними підсилювачами, є часовий дрейф і низькочастотні шуми. Вплив температурного і часового дрейфу, а також низькочастотних шумів значною мірою пригнічується в підсилювачах постійного струму модуляцією вхідного сигналу. Структурна схема такого підсилювача показана на рис. 3-7.

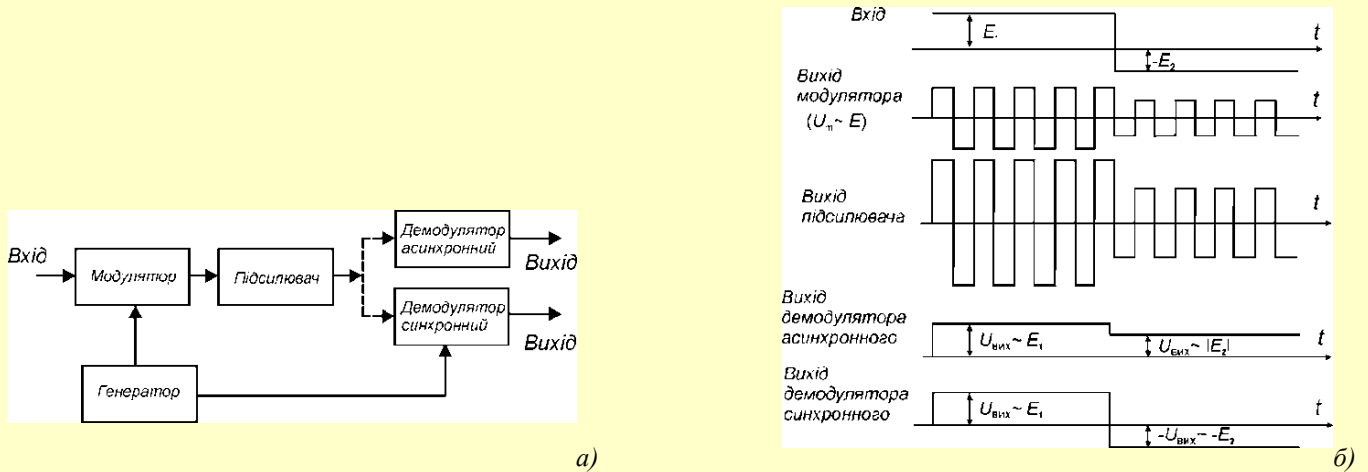


Рис. 3-7. Схема підсилювача із модуляцією вхідного сигналу – а, часові діаграми – б (на рис. а пунктиром показано два варіанти демодуляторів-детекторів: асинхронний і синхронний)

Тут сигнал постійного струму спочатку перетворюється у пропорційний йому сигнал змінного струму (за допомогою модулятора), потім посилюється підсилювачем змінного струму, а потім знову перетвориться в сигнал постійного струму (за допомогою демодулятора-детектора). Оскільки в підсилювачах змінного струму з ємнісним зв'язком дрейф робочої точки не передається від каскаду до каскаду, основною проблемою при даному методі посилення є тільки стабільність, «бездрейфовість» самого модулятора. Підсилювач змінного струму не пропускає постійний рівень і низькі частоти, тому зменшується вплив низькочастотних шумів.

ППС із модуляцією сигналу і подальшою демодуляцією посиленого сигналу називають МДМ-підсилювачами. На відміну від них звичайні ППС із гальванічними зв'язками, які називають підсилювачами прямого посилення.

Загальний недолік МДМ-підсилювачів полягає в обмеженні верхньої граничної частоти (не більше  $0,1 \dots 0,2$  частоти модуляції; теоретично частота комутації повинна не менше ніж у два рази перевищувати максимальну частоту спектру вхідного сигналу), а також в ускладненні схеми – необхідно мати модулятор і демодулятор. Проте в інтегральних мікросхемах останній недолік несуттєвий.

Модулятори на МДП-транзисторах дозволяють отримати високу нижню граничну частоту підсилювача і не пропускати весь спектр низькочастотних шумів, забезпечити велику глибину модуляції і менші значення порогу чутливості.

Вихідний демодулятор (детектор) може бути асинхронним і синхронним. У першому випадку це простий двохнапівперіодний або мостовий випрямляч із фільтром. У другому випадку це такий же переривник як на вході, живлений тією ж частотою. Синхронний детектор, на відміну від асинхронного дозволяє розрізнити полярність вхідного сигналу постійного струму (див. рис. 3-7, б).

Однією з головних проблем при розробці МДМ-підсилювачів є боротьба перешкодами у вигляді імпульсів, що проходять через паразитні ємності модулятора на вхід підсилювача змінного струму і далі, на вихід. Ці імпульси мають вид коротких «піків» полярності, які чергуються і відповідають позитивному і негативному фронтам прямокутних імпульсів, що виробляються генератором. При неминучій відмінності амплітуд позитивних і негативних «піків» з'являється різницєва постійна складова похибки.

### 3.6 КОНТРОЛЬНІ ПИТАННЯ

Визначте вимоги до вхідного і вихідного опорів ідеального підсилювача напруги і струму, ідеального перетворювача опору і провідності.

Поясніть, як оцінюють нелінійні спотворення підсилювачів.

Поясніть, як забезпечується нульовий потенціал входу ППС.

Поясніть, чому флікер-шум має визначальне значення для ППС.

Визначте зв'язок між частотою модуляції МДМ-ППС та верхньою межею його смуги пропускання.

Поясніть головну відмінність МДМ-підсилювачів з синхронним і асинхронним демодулятором

## 4 БАЗОВІ СХЕМИ

Структура електронної схеми, що виконує ту або іншу функцію у вимірювальному пристрої, складається з ряду типових підсхем вищого рівня. У свою чергу ці підсхеми складені з підсхем нижчих рівнів, і так аж до елементарного підсилювача. На основі елементарного підсилювача побудовані базові схеми, що реалізують основні методи електронних перетворень, такі як джерела сталого струму, диференціальні підсилювачі, опорні елементи, каскади зсуву рівня, підсилювачі потужності і ін. Інтегральні схеми (ІС) операційних підсилювачів, компараторів, інтегральних стабілізаторів і ін. в основному складаються з базових схем. Базові схеми містять декілька транзисторів і також виготовляються як окремі ІС. Далі розглянемо схеми, що стали класичними:

- складений транзистор;
- каскод;
- струмове дзеркало;
- двотактний підсилювач;
- диференціальний підсилювач.

### 4.1 СКЛАДЕНИЙ ТРАНЗИСТОР ДАРЛІНГТОНА

Схема складеного транзистора, так званого транзистора Дарлінгтона, показана на рис. 4-1. Схема працює як один транзистор з коефіцієнтом посилення струму:

$$\beta = \beta_1 + \beta_2 + \beta_1 \beta_2 \approx \beta_1 \beta_2.$$

Транзистор Дарлінгтона застосовують при роботі з великими струмами (наприклад, для стабілізаторів напруги або вихідних каскадів підсилювачів потужності), або при необхідності підвищеного входного опору каскаду на біполярних транзисторах.

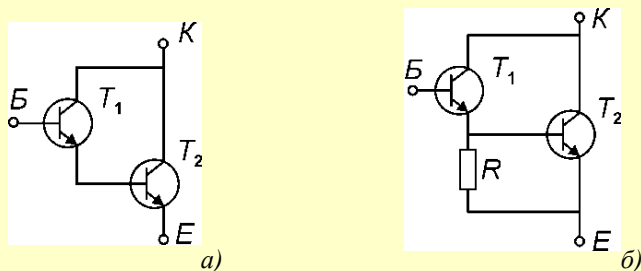


Рис. 4-1. Складений транзистор Дарлінгтона: вихідна схема – а; схема з підвищеною швидкістю виключення – б

У складеному транзисторі напруга зсуву (падіння напруги між базою і емітером) в два рази більша звичайної ( $\approx 1,4$  В), а напруга насичення рівна принаймні падінню напруги на діоді (тому що потенціал емітера транзистора  $T_1$ , повинен перевищувати потенціал емітера транзистора  $T_2$  на величину падіння напруги на діоді). Крім того, схема має знижену швидкодію, тому що транзистор  $T_1$  не може швидко ввімкнути транзистор  $T_2$ . Звичайно між базою і емітером транзистора  $T_2$  приєднують резистор (рис. 1, б). Опір резистора вибирають таким, щоб зворотні струми (вимірювані в наноамперах для малосигнальних транзисторів і в сотнях мікроампер для потужних транзисторів) створювали на ньому падіння напруги, що не перевищує падіння напруги на діоді, і разом з тим, щоб через нього протікав струм, малий в порівнянні з базовим струмом транзистора  $T_2$ . Звичайно опір  $R$  складає декілька сотень Ом для потужного транзистора і декілька тисяч Ом для малосигнального транзистора Дарлінгтона.

Промисловість випускає транзистори Дарлінгтона у вигляді ІС, як правило, з емітерним резистором (типово:  $\beta \approx 4000$ ,  $I_K \approx 10$  А).

## 4.2 КОМПОЗИТНИЙ ТРАНЗИСТОР ШИКЛАЇ

Композитний транзистор, так званий транзистор Шиклаї, подібний до складеного транзистора Дарлінгтона. Схема композитного транзистора показана на рис. 4-2.

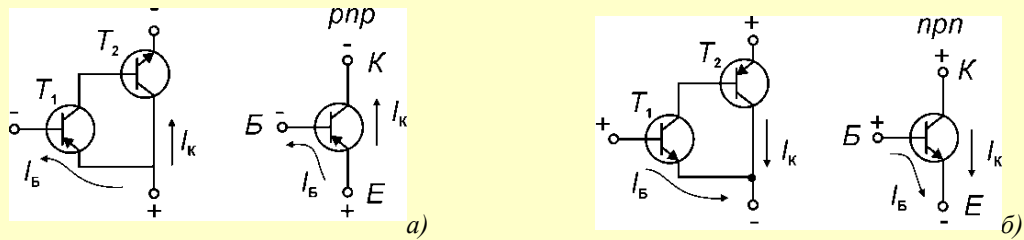


Рис. 4-2. Композитний транзистор Шиклаї: *ррр*-типу – а; *nрn*-типу – б

Схема поводитья як транзистор *nрn* або *ррр*-типу, що має великий коефіцієнтом  $\beta$ . У транзисторі Шиклаї на відміну від транзистора Дарлінгтона, необхідно забезпечити на вході зсув лише одного переходу (між базою і емітером 0,7 В), а напруга насичення, як і в попередній схемі Дарлінгтона дорівнює, принаймні, падінню напруги на діоді. Між базою і емітером транзистора  $T_2$  рекомендується вмикати резистор із невеликим опором.

**Транзистор із надвеликим посиленням струму.** Складені транзистори не слід плутати з транзисторами (супер-бета) з надвеликим значенням коефіцієнта посилення по струму, отриманим за рахунок особливої технології виготовлення (типово  $\beta \geq 450$ , при  $I_K \approx 10 \text{ мкА} \dots 10 \text{ мА}$ ). Випускаються узгоджені пари супер-бета транзисторів. Їх використовують у високочутливих підсилювачах (напруга  $U_{BE}$  узгоджена до доль мілівольта; у кращих схемах – до 50 мкВ, а коефіцієнт  $h_{21e}$  – до 1%). Такі транзистори можна об'єднувати за схемою Дарлінгтона, при цьому базовий струм зсуву можна понизити до  $I_{B1} \approx 50 \text{ пкА}$

## 4.3 ПАРАФАЗНИЙ ПЕРЕТВОРЮВАЧ

При необхідності перетворити один сигнал на два однакові сигнали, зсунуті відносно один одного на  $180^\circ$ , звичайно використовують трансформатор середньою точкою (рис. 4-3, а). Ті ж результати можна отримати, використовуючи так званий парафазний каскад (безтрансформаторний фазоінвертор), зображений на рис. 4-3, б.

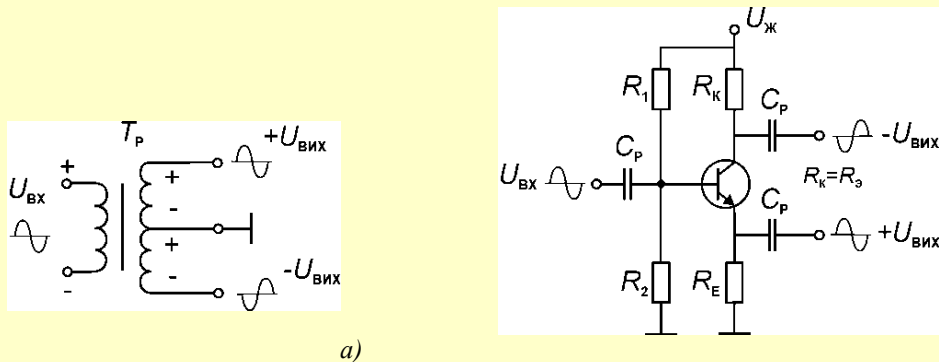


Рис. 4-3. Парафазний (фазоінверсний) перетворювач: трансформаторний – а; транзисторний – б

У схемі підсилювача із спільним емітером рівні напруги на колекторі і емітері змінюються в протифазі. Відзначимо, що умова однаковості модулів сигналів виконується при однаковості опорів колекторного і емітерного резисторів  $R_K \approx R_E$  (струмом бази нехтуємо, вважаючи  $I_K \approx I_E$ ). Отже, парафазний каскад принципово має одиничне посилення.

У даній схемі резистори  $R_1$  і  $R_2$  – дільник напруги, що задає зсув транзистора. Опори  $R_K$  і  $R_E$  рівні між собою, як і значення ємностей роздільних конденсаторів  $C_1$  і  $C_2$ . Резистор  $R_E$  не зашунтований ємністю – тобто діє повний негативний зворотний зв'язок, що зменшує спотворення і стабілізує посилення.

## 4.4 КАСКОД

Структура схеми каскоду показана на рис. 4-4, а, принципова схема – на рис. 4-4, б.

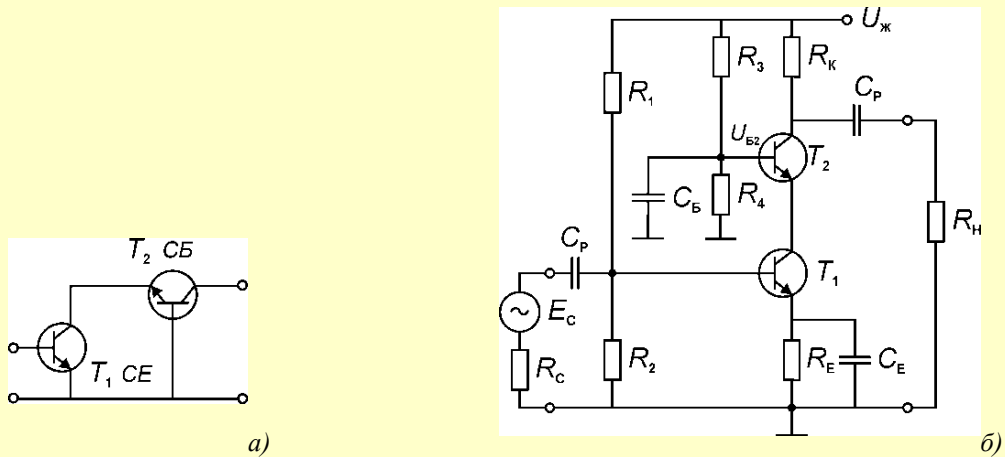


Рис. 4-4. Каскод: ввімкнення транзисторів – а; принципова схема – б

У схемі *каскаду* використовується послідовне з'єднання двох транзисторів. Особливістю є те, що колекторним навантаженням транзистора  $T_1$ , включеного за схемою із СЕ, є емітерне коло транзистора  $T_2$ , включеного за схемою СБ.

База транзистора  $T_2$  не заземлена як завжди для схеми із СБ, а знаходиться під постійним потенціалом  $|U_B| < |U_{ж}|$ . Практично потенціал бази  $U_B$  отримується від дільника напруги  $R_3, R_4$  приєднаного між шиною живлення  $U_{ж}$  і «землею». Плече  $R_4$  шунтоване достатньо великою ємністю, і можна вважати що база транзистора  $T_2$  «заземлена по змінному струму».

Включення транзистора  $T_2$  в колекторне коло  $T_1$  запобігає зміні потенціалу на колекторі  $T_1$ , при зміні колекторного струму під впливом сигналу (тим самим усуває ефект Міллера). База  $T_2$  знаходиться при фіксованому потенціалі, отже фіксований і потенціал колектора  $T_1$ .

Напруга  $U_{B2}$  – фіксована напруга зсуву, зазвичай вона на декілька вольт перевищує напругу на емітері  $T_1$  і підтримує колектор  $T_1$  в активній області

Опір  $T_2$  з боку емітера ( $R_{вх}$  схеми з СБ) дуже малий. тому вважаємо що для  $T_1$  навантаження колектора  $R_{к1} \rightarrow 0$  і каскад із СЕ  $T_1$  (джерело струму) працює в режимі короткого замикання на виході. Відповідно його посилення  $K_U \rightarrow 1$  і ефект Міллера відсутній (ємність Міллера  $C_M = C_{кб}K_U$ ). Підсилювальна здатність *каскаду* характеризується крутизною, результуюча крутизна каскаду така ж, як для каскаду із СЕ. Помножимо крутизну на сумарне навантаження  $R_k || R_H$  і отримаємо коефіцієнт посилення напруги.

*Каскод* забезпечує таке ж посилення, як каскад із СЕ, в якому колекторний опір транзистора (вихідний опір схеми із СБ) дуже великий. Таким чином, коефіцієнт посилення каскаду вище каскаду зі СЕ. Проте ця перевага не суттєва в порівнянні з іншими. Головна перевага каскаду полягає в тому, що його вихід (завдяки наявності каскаду із СБ) ізольований («розв'язаний») від колектора транзистора  $T_1$ . В результаті значно зменшений вплив вихідного кола на вхідне.

Як наслідок:

- виключений вплив навантаження на коефіцієнт  $\beta_1$ ;
- істотно зменшена вхідна ємність (пригнічений ефект Міллера), а значить, збільшений вхідний опір на високих частотах.
- істотно зменшений внутрішній зворотний зв'язок з виходу на вхід, що сприяє стійкій роботі схеми, особливо в резонансних підсилювачах, в яких при використанні схеми з СЕ нерідко виникає самозбудження.



$h$ -параметри каскоду виражаються через  $h$ -параметри його транзисторів:

$$h_{11} = h_{11e};$$

$$h_{12} = h_{12e}h_{126} \approx 10^{-7};$$

$$h_{21} = h_{21e}h_{216}h_{21e} \approx h_{21e};$$

$$h_{22} = h_{226}.$$

Таким чином, вхідний опір каскоду дорівнює вхідному опорі схеми з СЕ, а вихідний опір – вихідному опорі схеми з СБ. Коефіцієнт посилення струму такий же, як схеми з СЕ, а зворотна передача напруги з виходу на вхід схеми практично відсутня. Каскодну схему застосовують у резисторних і особливо в резонансних підсилювачах.

#### 4.5 СТРУМОВЕ ДЗЕРКАЛО

Ідеальне джерело постійного струму – це пристрій, який забезпечує струм в навантаженні, не залежний від величини опору навантаження. Визначення «постійний» в терміні «джерело постійного струму» означає, що струм не залежить від навантаження, і разом з тим може змінюватися в часі, тобто бути змінним струмом. В цьому випадку джерело постійного струму є керованим, струм, що задається ним в навантаження є функцією іншої напруги або струму. Реалізація ідеального джерела струму (ДС) неможлива, проте існують способи, що дозволяють отримати достатнє для практики наближення до ідеального джерела.

Найпростіше ДС складається з джерела напруги  $U_{\text{ж}}$  і послідовно з'єданого з навантаженням резистора  $R$ , опір якого у багато разів перевищує опір навантаження  $R_{\text{н}}$ . Для побудови ДС широко застосовуються нелінійні еквіваленти високоомних опорів на біполярних або польових транзисторах. Використовується властивість слабкої залежності вихідного струму від напруги в активному режимі транзистора. Активна область характеристик БПТ пролягає від 0,2 В до напруги пробоя, яка складає щонайменше 50 В. При цьому, вихідний опір БПТ з боку колектора складає сотні кілоом, а падіння напруги між колектором і емітером  $U_{\text{КЕ}}$  невелике і складає одиниці вольт. Сказане ще більшою мірою справедливо для ПТ, що працюють в режимі насичення.

І нарешті найбільш ефективним способом побудови ДС є використання підсилювачів із негативним зворотним зв'язком по струму, тобто методів автоматичного регулювання.

##### 4.5.1 Просте струмове дзеркало

Схема простого струмового дзеркала (СДЗ) показана на рис. 4-5. Схема забезпечує в опорі навантаження  $R_{\text{н}}$  струм  $I_{\text{ДС}}$  що не залежить від величини  $R_{\text{н}}$ .

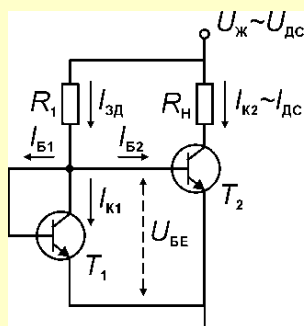


Рис. 4-5. Схема простого дзеркала струму

Розглянемо випадок, коли обидва транзистори ідентичні. Бази транзисторів  $T_1$  і  $T_2$  з'єднані ( $U_{\text{Б1}} = U_{\text{Б2}}$ ), а емітери приєднані до спільної точки ( $U_{\text{Е1}} = U_{\text{Е2}}$ ), отже обидва транзистори мають однакову напругу між базою і емітером  $U_{\text{БЕ1}} = U_{\text{БЕ2}}$ .

Колектор  $T_1$  приєднаний до бази,  $U_{КБ} = 0$  (таке коло називають діодним ввімкненням). Колекторний перехід короткозамкнений,  $U_{КБ} = 0$ , і тому  $T_1$  працює в активній області. Емітерний перехід  $T_1$  зсунутий у прямому напрямі заданим струмом  $I_{ЗД}$ . Таким чином, напруга  $U_{БЕ1}$  транзистора  $T_1$  встановлюється струмом  $I_{ЗД}$ .

Струм  $I_{ЗД}$  можна отримати від джерела живлення за допомогою резистора  $R_1$ :

$$I_{ЗД} = \frac{U_{Ж} - U_{БЕ},}{R_1},$$

де  $U_{Ж}$  – напруга живлення схеми.

Транзистор  $T_2$  також знаходиться в активній області, при  $U_{КЕ} > 0,5$  В. Так як транзистори ідентичні і обидва знаходяться в активній області з однаковою напругою  $U_{БЕ}$ , то їх колекторні струми рівні:

$$I_{К2} = I_{К1} = I_{К} = I_{ДС}.$$

Очевидно:

$$I_{ЗД} = I_{К1} + I_{Б1} + I_{Б2} = I_{К} + 2I_{К}/\beta = I_{К}(1+2/\beta) \sim I_{ДС}(1+2/\beta),$$

звідки:

$$I_{ДС} = \frac{I_{ЗД}}{1 + 2/\beta},$$

отже  $I_{ДС} > I_{ЗД}$ .

Враховуючи, що посилення по струму  $\beta$  багато більше одиниці, можна вважати  $I_{ДС} \approx I_{ЗД}$ . Для типового посилення по струму  $\beta = 100$  облік базового струму дає 2 %-ну відмінність  $I_{ДС}$  і  $I_{ЗД}$ . Навіть таке низьке посилення, як  $\beta = 50$ , призведе тільки до 4 %-ної відмінності.

#### Приклад 4-П1

Потрібний струм  $I_{ДС} = 1,0$  мА при живленні  $U_{Ж} = 15$  В.

Задати струм  $I_{ЗД} = 1,0$  мА.

Струм  $I_{ДС} \approx I_{ЗД}$  забезпечується опором (див. рис. 4-5):

$$R_1 = (U_{Ж} - U_{БЕ}/I_1) = (15 - 0,7)\text{В}/1,0 \text{ мА} = 14,3 \text{ кОм}.$$

---

Схему називають струмовим дзеркалом, тому що струм, що протікає через ліву частину схеми, є дзеркальним відбиттям струму в правій частині. Струмове дзеркало служить основою більшості схем джерел струму, а також схем активного навантаження диференціальних підсилювачів.

**Облік похибки ідентичності пари транзисторів.** Вище передбачалася повна ідентичність обох транзисторів струмового дзеркала. Насправді, навіть для транзисторів однієї конструкції, розташованих на одному кристалі, існують невеликі відмінності в характеристиках. Основна причина неоднаковості транзисторів – відмінність в ширині бази  $w_{Б1} \neq w_{Б2}$ , що призводить до відмінності коефіцієнтів  $\beta_1$  і  $\beta_2$ , зворотних струмів  $I_{01} \neq I_{02}$  і відповідно колекторних струмів  $I_{К1} \neq I_{К2}$ .

Неоднаковість пари транзисторів оцінюють напругою зсуву  $U_{ЗС}$ . Для транзисторів  $T_1$  і  $T_2$ , які в активній області характеризуються співвідношеннями:

$$I_{К1} = I_{01} e^{\frac{U_{БЕ1}}{\varphi_T}},$$

$$I_{К2} = I_{02} e^{\frac{U_{БЕ1}}{\varphi_T}},$$

напруга зсуву  $U_{ЗС}$  визначається рівнянням:

$$e^{\frac{U_{ЗС}}{\varphi_T}} = \frac{I_{01}}{I_{02}},$$

отже:

$$U_{зс} = \varphi_T \ln \frac{I_{01}}{I_{02}}$$

Для СДЗ відмінність посилення по струму  $\beta$  не грає великої ролі внаслідок малого значення базового струму, тоді як роль напруги зсуву  $U_{зс}$  суттєва. Колекторні струми транзисторів (при  $U_{BE1} = U_{BE2}$ ) не будуть точно рівними, а задовольняють таке співвідношення:

$$\frac{I_{K1}}{I_{K2}} = \frac{I_{01}}{I_{02}} = e^{\frac{U_{зс}}{\varphi_T}}$$

Для ідентичних транзисторів, типово, напруга зсуву має порядок  $\pm 1$  мВ. Це відповідає відношенню струмів:

$$I_{K1}/I_{K2} = \exp(U_{зс}/\varphi_T) = \exp(\pm 1 \text{ мВ}/25 \text{ мВ}) = 1 \pm 1/25 = 1 \pm 0,04,$$

або  $\pm 4$  %-ній відмінності між колекторними струмами.

**Динамічний опір.** Просте СДЗ як джерело струму має недолік: вихідний струм дещо змінюється при зміні вихідної напруги, тобто вихідний опір схеми не нескінченний. Це пов'язано з тим, що напруга  $U_{BE}$  трохи міняється залежно від колекторної напруги (ефект Ерлі); інакше кажучи, графік залежності колекторного струму від напруги між колектором і емітером не є горизонтальною лінією. На рис. 4-6 представлені вихідні характеристики реальної схеми і ідеального джерела постійного струму.

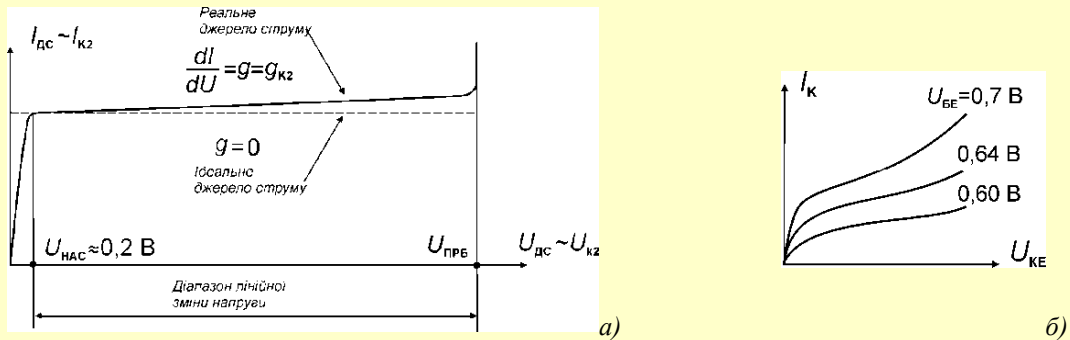


Рис. 4-6. Джерело струму: вихідні характеристики – а, ефект Ерлі – б

Зі збільшенням напруги живлення  $U_{DC}$  джерела струму його  $I_{DC}$  трохи зростає. Вольт-амперна характеристика джерела струму має приблизно постійний нахил в більшій частині робочого діапазону. Цей нахил відповідає динамічній вихідній провідності джерела струму  $g_{DC} = dI_{DC}/dU_{DC}$ . Величина, зворотна  $g_{DC}$ ,  $r_{DC} = 1/g_{DC}$  є динамічним вихідним опором джерела струму. Ідеальне джерело струму повинно мати нульову динамічну вихідну провідність ( $g_{DC} = 0$ ) і відповідно нескінченний динамічний вихідний опір.

Вихідний опір біполярних транзисторів залежить від конструкції. Можна вважати, що вихідні характеристики транзистора (див. рис. 4-7) віялоподібні.

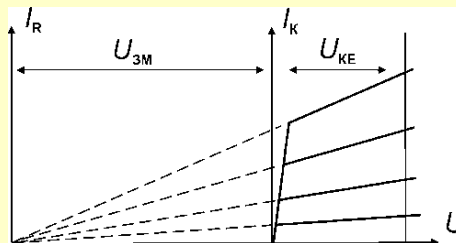


Рис. 4-7. Вихідний опір транзисторів – спосіб апроксимації

Якщо знайти точку, де вони сходяться (напруга зміщення  $U_{ЗМ}$ ), то отримаємо сімейство ВАХ еквівалентних лінійних опорів:

$$r_{ВИХ} = U_{ЗМ}/I_K$$

Вихідний опір БПТ в межах лінійної частини ВАХ обернено пропорційний до рівня колекторного струму. Напруга  $U_{3M}$  залежить від конструкції БПТ і знаходиться в межах від 50 до 300 В. Вихідні опори інтегральних БПТ можна підрахувати по емпіричних співвідношеннях:

$$r_{\text{ВИХ(прп)}} = 1/h_{22e} = 200 \text{ В}/I_K,$$

$$r_{\text{ВИХ(прп)}} = 80 \text{ В}/I_K.$$

Таким чином з боку колектора БПТ має великий *динамічний* вихідний опір, при цьому падіння напруги на такому *нелінійному* резисторі не перевищує 10...15 В (а не  $U_{3M} = 80...200$  В як для лінійного резистора).

Визначимо вихідну провідність простого дзеркала струму:

$$g_{\text{ДС}} = g_{\text{КЕ2}} = \frac{I_K}{U_{3M}},$$

де  $g_{\text{КЕ2}}$  – динамічна провідність колектора транзистора  $T_2$  дзеркала струму (див. рис. 4-6).

Оскільки  $g_{\text{ДС}} = I_{\text{ДС}}/U_{3M}$  ( $g_K = I_K/U_{3M}$ ) то вираз відносної зміни струму  $I_{\text{ДС}}$  при зміні напруги  $U_{\text{Ж}}$  на 1 В має вигляд:

$$\frac{dI_{\text{ДС}} / dU_{\text{ДС}}}{I_{\text{ДС}}} = \frac{g_{\text{ДС}}}{I_{\text{ДС}}} = \frac{1}{U_{3M}},$$

відповідно зміна  $I_{\text{ДС}}$  ( $I_K$ ) при зміні  $U_{\text{Ж}}$  на 1 В, виражене у відсотках:

$$\frac{g_{\text{ДС}}}{I_{\text{ДС}}} \times 100 \% = \frac{1}{U_{3M}} \times 100 \% .$$

Відмітимо, що цей результат не залежить від рівня вихідного струму.

Приклад 4-П2

Визначити зміну струму  $I_{\text{ДС}}$  при зміні напруги  $U_{\text{Ж}}$  на 1 В

Виберемо для транзистора  $U_{3M} = 250$  В. Оскільки  $I_{\text{К2}} = 1,0$  мА, то:

$$g_{\text{ДС}} = g_{\text{КЕ2}} = I_{\text{К2}}/U_{3M} = 1,0 \text{ мА}/250 \text{ В} = 1000 \text{ мкА}/250 \text{ В} = 4 \text{ мкА}/\text{В} = 4 \text{ мкСм}$$

і відповідно:

$$r_{\text{ДС}} = 250 \text{ В}/1,0 \text{ мА} = 250 \text{ кОм}.$$

Отже,  $I_{\text{ДС}} \sim I_{\text{К2}}$  змінюється на 4 мкА при зміні  $U_{\text{Ж}}$  на 1 В. У процентному вираженні зміна  $I_{\text{ДС}}$  при зміні  $U_{\text{Ж}}$  на 1 В визначається рівністю:

$$\frac{dI_K / dU_K}{I_K} \times 100 \% = 4 \text{ мкА}/\text{В}/1000 \text{ мкА} \times 100 \% = \mathbf{0,4 \%/\text{В}}.$$

— — —

#### 4.5.2 Поліпшене дзеркало струму

На практиці часто потрібні струми порядку мікроампера або менше. У схемах, що розглядалися вище, для струму 1 мА був потрібний опір  $R_1 = 14,3$  кОм. Для менших струмів значення  $R_1$  слід збільшувати. Для струму 1,0 мкА потрібний опір  $R_1 = 14,3$  МОм. Якщо  $R_1$  – дискретний резистор, то проблеми не виникає, він має приблизно ті ж розміри, що і резистор 14 кОм. Але в ІС резистори займають площу на кремнієвому кристалі, пропорційну своєму опорі. З цієї причини уникають використання в ІС резисторів з опором вище 50 кОм.

Розглянемо модифікацію джерела струму для рівнів струму нижче 1,0 мА (рис. 4-8).

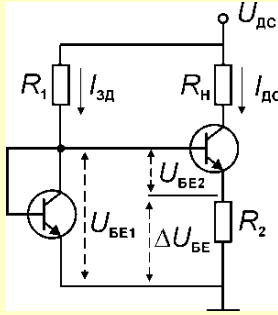


Рис. 4-8. Струмове дзеркало для низьких рівнів струму

Зміна полягає в тому, що у колі емітера транзистора  $T_2$  включений резистор  $R_2$ . В результаті більше не виконується рівність  $U_{BE2} = U_{BE1}$ . В цьому випадку маємо:

$$U_{BE2} = U_{BE1} - I_{DC}R_2.$$

Для двох ідентичних транзисторів відношення струмів колектора визначається:

$$\frac{I_{K1}}{I_{K2}} = \frac{\exp(U_{BE1} / \varphi_T)}{\exp(U_{BE2} / \varphi_T)} = \exp\left(\frac{\Delta U_{BE}}{\varphi_T}\right),$$

де  $\Delta U_{BE} = U_{BE1} - U_{BE2}$ . У даному випадку  $\Delta U_{BE} = I_{DC}R_2$ , звідки :

$$\frac{I_{зд}}{I_{дс}} = \frac{I_{K1}}{I_{K2}} = \exp\left(\frac{I_{DC}R_2}{\varphi_T}\right).$$

Внаслідок введення резистора  $R_2$  в схему струм  $I_{дс}$  більше не рівний  $I_{зд}$ , і можна отримати  $I_{дс}$  багато менше, ніж  $I_{зд}$ .

#### Приклад 4-ПЗ

Прийmemo як раніше  $I_{зд} = 1,0$  мА, але розрахунок проведемо для  $I_{дс} = 10$  мкА = 0,01 мА. Оскільки відношення струмів:

$$I_{зд}/I_{дс} = 1,0 \text{ мА}/0,01 \text{ мА} = 100 = \exp(I_{DC}R_2/\varphi_T),$$

маємо:

$$I_{DC}R_2/\varphi_T = \ln 100 = 4,6.$$

звідки:

$$R_2 = 4,6 \times 25 \text{ мВ}/10 \text{ мкА} = 11,5 \text{ кОм}.$$

Як і раніше  $R_1 = 14,3$  кОм, але використовуючи  $R_1 = 11,5$  кОм отримуємо струм  $I_{дс} = 10$  мкА. Без вмикання  $R_2$  доведеться збільшити  $R_1$  до  $14,3 \text{ В}/10 \text{ мкА} = 1,43 \text{ МОм}$ .

---

Існує спосіб нормування  $I_{дс}$  зміною площ емітерів. Якщо вибрати площу емітера  $T_2$  в  $N$  разів більшою, ніж площа емітера  $T_1$ , то  $I_{02} = N I_{01}$ . За рахунок різниці  $I_{01}$  і  $I_{02}$  виникає різниця  $\Delta U_{BE}$  (цією складовою ми раніше нехтували). В такий спосіб можна зменшити необхідний номінал  $R_1$  або взагалі виключити його з схеми. Відношення  $I_{дс}/I_{зд} = S_1/S_2 = 1/N$ , де  $S_1$  площа емітера  $T_1$ , а  $S_2 = N S_1$  — площа емітера  $T_2$ .

### 4.5.3 Дзеркало струму Уїлсона

Розглянемо схему, звану дзеркалом струму Уїлсона (рис. 4-9). Ця схема має значні переваги у порівнянні із простою і поліпшеною схемами дзеркала струму.

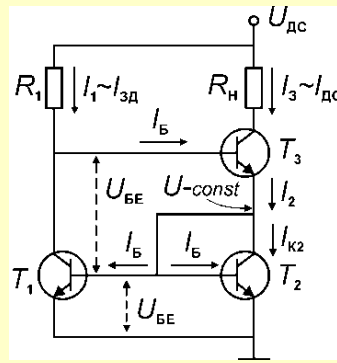


Рис. 4-9. Дзеркало струму Уїлсона

Транзистори  $T_1$  і  $T_2$  включені як у звичайному струмовому дзеркалі. Завдяки транзистору  $T_3$  потенціал колектора транзистора  $T_1$  фіксований і на подвоєну величину падіння напруги на діоді нижче, ніж напруга живлення  $U_{\text{ж}} \sim U_{\text{дс}}$ . Таке включення дозволяє подавити ефект Ерлі в транзисторі  $T_1$ , колектор якого тепер служить для задавання режиму роботи схеми; вихідний струм визначається транзистором  $T_2$ .

Вплив змін напруги на навантаженні на вихідний струм пригнічений за рахунок каскодного включення транзистора  $T_3$ , яке дозволяє зменшити зміни напруги транзистора  $T_1$ . Транзистор  $T_3$  не впливає на баланс струмів, якщо його базовий струм зневажливо малий; його єдина функція полягає в тому, щоб зафіксувати потенціал колектора  $T_1$ . В результаті падіння напруги на емітерних переходах  $T_1$  і  $T_2$  фіксовані; транзистор  $T_3$  можна розглядати як елемент, який просто передає вихідний струм на навантаження, напруга на якому є змінною (аналогічний прийом використовують при побудові каскоду). Відзначимо, що транзистор  $T_3$  не обов'язково ідентичний з транзисторами  $T_1$  і  $T_2$ .

**Взаємна компенсація базових струмів.** Вважатимемо всі транзистори за ідентичні. Оскільки  $T_1$  і  $T_2$  мають однакову напругу база-емітер, то  $I_{\text{к1}} = I_{\text{к2}}$ . Базові струми малі в порівнянні з колекторними, тому  $I_{\text{дс}} \approx I_2 \approx I_{\text{к2}}$  тобто всі базові струми приблизно рівні між собою. Звідси витікає, що вузлові рівняння мають вигляд:

$$I_{\text{зд}} = I_{\text{к1}} + I_{\text{б}}, \quad 4-1$$

$$I_2 = I_{\text{к2}} + 2I_{\text{б}}, \quad 4-2\text{а}$$

$$I_2 = I_{\text{дс}} + I_{\text{б}} \quad 4-2\text{б}$$

і, крім того:

$$I_{\text{к1}} = I_{\text{к2}}.$$

Підстановка (4-2а) в (4-2б) дає:

$$I_{\text{дс}} = I_2 - I_{\text{б}} = I_{\text{к2}} + 2I_{\text{б}} - I_{\text{б}} = I_{\text{к2}} + I_{\text{б}} = I_{\text{к1}} + I_{\text{б}}. \quad (4-3)$$

З порівняння останньої рівності (4-3) з (4-1) витікає, що  $I_{\text{дс}} = I_{\text{зд}}$ . Відзначимо взаємну компенсацію дії базових струмів. У реальній схемі повної взаємної компенсації базових струмів не відбувається через неідентичність транзисторів, але різниця між  $I_{\text{дс}}$  і  $I_{\text{зд}}$  буде надзвичайно мала.

**Діапазон лінійної зміни напруги.** Для правильної роботи цієї схеми всі три транзистори повинні перебувати в активній області. Оскільки падіння напруги на  $T_2$  рівне  $U_{\text{БЕ}}$ , тобто  $\sim 0,6$  В, і напруга, необхідна для запобігання насиченню транзистора  $T_3$ , складає приблизно  $+0,2$  В, то на  $T_2$  і на  $T_3$  сумарна напруга буде  $\sim 0,8$  В.

Наприклад, якщо  $U_{\text{ж}} = 15$  В, то нижня межа діапазону лінійної зміни напруги складе  $14,2$  В.

**Динамічна вихідна провідність.** Для визначення вихідної провідності схеми представимо провідність між колектором і емітером транзистора  $g_{KE}$  у вигляді провідності, зовнішньої відносно транзистора (див. рис. 4-10).

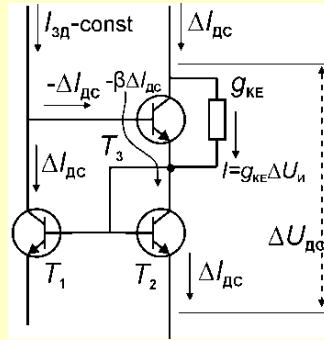


Рис. 4-10. Динамічна вихідна провідність дзеркала струму Уїлсона

Вважаючи, що вихідна напруга змінилася на  $\Delta U_{DC}$ , визначимо відповідну зміну вихідного струму  $\Delta I_{DC}$ . Тоді відношення  $\Delta I_{DC}$  до  $\Delta U_{DC}$  визначить вихідну провідність:

$$g_{DC} = \Delta I_{DC} / \Delta U_{DC}.$$

Зміна вихідного струму  $\Delta I_{DC}$ , що проходить через  $T_2$ , спричинить рівну зміну струму через  $T_1$ . Якщо вважати, що струм живлення  $I_{зд}$  залишається постійним, то зміна базового струму транзистора  $T_3$  дорівнює  $-\Delta I_{DC}$ . Ця зміна базового струму  $T_3$  спричинить зміну струму колектора на  $-\beta \Delta I_{DC}$ .

Зміна вихідної напруги  $\Delta U_{DC}$  спричинить зміну струму через  $g_{KE}$  на  $g_{KE} \Delta U_{DC}$ . Складаючи струми на колекторі  $T_3$ , отримаємо:

$$\Delta I_{DC} = -\beta \Delta I_{DC} + g_{KE} \Delta U_{DC}.$$

Приводячи подібні члени при  $I_{DC}$  в лівій частині, отримаємо:

$$\Delta I_{DC} (1 + \beta) = g_{KE} \Delta U_{DC},$$

звідки динамічна вихідна провідність рівна:

$$g_{DC} = \frac{\Delta I_{DC}}{\Delta U_{DC}} = \frac{g_{KE}}{1 + \beta} = \frac{I_{DC} / U_{ЗМ}}{1 + \beta}.$$

#### Приклад 4-П4

Якщо  $I_{DC} = I_{K3} = 10$  мкА,  $U_{ЗМ} = 250$  В и  $\beta = 100$ , отримаємо:

$$g_{DC} = (10 \text{ мкА} / 250 \text{ В}) / 101 = 0,4 \text{ нА/В} = 0,4 \text{ нСм}.$$

Це дуже мала вихідна провідність. У процентному виразі отримуємо:

$$\frac{dI_{DC} / dU_{DC}}{I_{DC}} = \frac{1}{U_{ЗМ} (1 + \beta)} = 4 \cdot 10^{-5} / \text{В} = 4 \cdot 10^{-3} \% / \text{В}.$$

---

Таким чином, при зміні вихідної напруги на 1 В вихідний струм дзеркала струму Уїлсона змінюється всього лише на 0,004 % (для простого дзеркала 0,4 %/В). Таке джерело струму є дуже близьким до ідеального.

#### 4.6 ДВОТАКТНИЙ ПІДСИЛЮВАЧ

Підсилювач класу А має низький ККД, оскільки за відсутності сигналу транзистор проводить значний струм і даремно розсіює потужність. Тому підсилювачі класу А використовуються лише в малопотужних пристроях. Якщо потрібно отримати значну потужність, використовуються підсилювачі класу В.

У каскаді класу В при синусоїдальному сигналі на вході струм протікає тільки протягом напівперіоду і має форму «напівсинусоїди».

Для повноцінного посилення використовують двотактну схему на двох транзисторах, що працюють у режимі *B*. Вхідний синусоїдальний сигнал розділяється на два протифазні сигнали, які керують відповідними транзисторами. Кожен з транзисторів перетворює лише відповідну півхвилю сигналу, які далі об'єднуються в синусоїду на опорі навантаження. Класичний двотактний підсилювач класу *B* представлений на рис. 4-11.

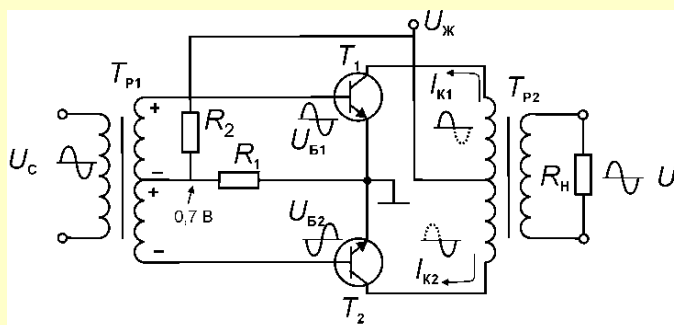


Рис. 4-11. Двотактний підсилювач

У підсилювачі використано два каскади класу *B*, виконаних на транзисторах  $T_1$  і  $T_2$ , включених по схемі зі СЕ. Вхідне і вихідне коло утворені трансформаторами з середньою точкою  $T_{p1}$  і  $T_{p2}$ . Вхідний сигнал перетворюється трансформатором  $T_{p1}$  на два сигнали, що змінюються в протифазі відносно спільної середньої точки, що необхідно для управління транзисторами однакового типу. Зсув транзисторів  $T_1$  і  $T_2$  (в режимі *B*, трохи менше 0,7 В) задається спільним ділянком  $R_1$ ,  $R_2$  і надходить на бази  $T_1$  і  $T_2$  через відповідні частини вихідної обмотки  $T_{p1}$ .

Коли сигнал на вході відсутній, обидва транзистори перебувають на межі включення, але струм через них не протікає. При позитивній півхвилі вхідного сигналу напруга на базі  $T_1$  збільшується і через нього починає протікати струм  $I_1$ . У той же самий час напруга на базі  $T_2$  зменшується і він переходить в режим ще більшої відсічки.

Струм  $I_1$ , протікає через верхню половину первинної обмотки трансформатора  $T_{p2}$  і створює позитивну півхвилю напруги на опорі навантаження  $R_H$ . Аналогічним чином, негативна півхвиля сигналу відкриває  $T_2$  і через нижню частину обмотки трансформатора  $T_{p2}$  протікає струм  $I_2$ , який створює негативну півхвилю напруги на  $R_H$ . Таким чином,  $T_{p2}$  складає позитивні і негативні півхвилі напруги, що поперемінно виникають в первинній обмотці, в змінний сигнал на  $R_H$ . Тому що транзистори  $T_1$  і  $T_2$  проводять струм поперемінно, схема отримала назву *двотактної* схеми.

**Спотворення.** У двотактних підсилювачах потужності існують три основні види спотворень:

- нелінійні спотворення;
- інтермодуляційні спотворення;
- спотворення класу *B*.

*Нелінійні спотворення* обумовлені нелінійністю вольт-амперних характеристик транзисторів. Їх зменшують в основному введенням негативного зворотного зв'язку.

*Інтермодуляційні спотворення* виникають у разі, коли вхідний сигнал складається з двох або більш частот. В цьому випадку вихідний сигнал може містити складові, відсутні у вхідному сигналі, які є сумою і різницею основних частот.

*Спотворення класу B* характерні тільки для двотактних схем; вони мають місце, коли точка зсуву не розташована точно в точці відсічки транзистора (див. рис. 4-12).



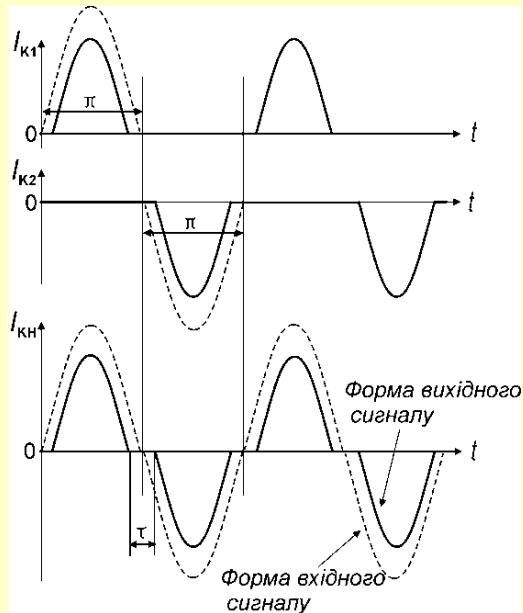


Рис. 4-12. Спотворення двотактних підсилювачів типу «сходинка»

Якщо транзистори зсунуті так, що проводять струм трохи менше половини періоду, виходять спотворення типу «сходинка», як показано на рис. 4-12. Спотворення типу «сходинка» характеризуються часом  $\tau$ , коли струм через навантаження не протікає. Якщо транзистори зміщені так, що проводять струм трохи більше половини періоду, виходять спотворення класу *AB*. Для класу *AB* при відсутності сигналу у перебігу часу  $\tau$  споживається потужність.

#### 4.6.1 Двотактний підсилювач на компліментарних транзисторах

Винахід двотактних підсилювачів класу *B* із трансформаторним зв'язком відноситься до епохи електровакуумних приладів. Трансформатори громіздкі, дорогі і мають обмежений частотний діапазон. Наявність потужних компліментарних транзисторів *npr*- і *pnp*-типів дозволяє створювати двотактні підсилювачі, що працюють без трансформаторів. Сучасні двотактні підсилювачі будують виключно з використанням компліментарних транзисторів. Основна схема підсилювача на компліментарних транзисторах *npr*- і *pnp*-типів представлена на рис. 4-13.

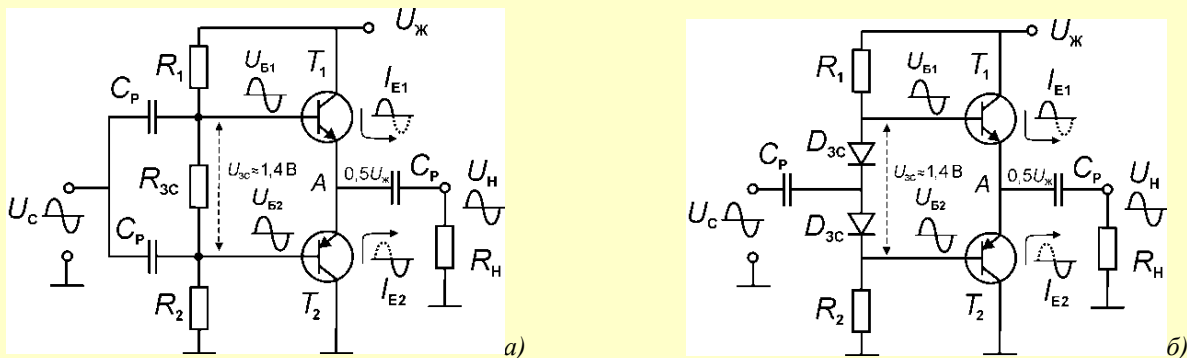


Рис. 4-13. Двотактний підсилювач на компліментарних транзисторах: основна схема – а, схема із зсувом діодами – б

Обидва транзистори ввімкнено за схемою з СК (емітерні повторювачі), тому схема не посилює напругу і має великий вхідний і малий вихідний опори. Опір  $R_{3C}$  створює додатковий зсув для виключення перехідних спотворень типу «сходинка». Різниця потенціалів баз транзисторів складає  $2U_{BE} \approx 1,4$  В. В тих випадках, коли можна нехтувати перехідними спотвореннями, бази транзисторів з'єднуються і сигнал подається в цю спільну точку. Задовільна симетрія вихідного сигналу досягається і при невідповідності коефіцієнтів посилення по струму *npr*- і *pnp*-транзисторів.

Резистори  $R_1$ ,  $R_2$  і  $R_{3C}$ , утворюють коло зсуву. За відсутності сигналу обидва транзистори закриті, але перебувають на межі ввімкнення. Постійна напруга в точці  $A$  між емітерами рівна  $U_{Ж}/2$ . Розділювальний конденсатор  $C_p$ , блокує цю напругу, і постійний струм через навантаження не протікає.

Коли на вхід подана синусоїдальна напруга, позитивний напівперіод відкриває *pnp*-транзистор  $T_1$  і ще більше закриває *pnp*-транзистор  $T_2$ . Потенціал точки  $A$  зростає і позитивна півхвиля струму протікає через конденсатор  $C_p$  у резистор навантаження  $R_H$  (суцільна лінія на рис. 4-13). Конденсатор  $C_p$  заряджається практично до напруги  $U_{Ж}$ . При негативному напівперіоді *pnp*-транзистор  $T_1$  закритий (джерело живлення від'єднано!); конденсатор  $C_p$  розряджається через відкритий *pnp*-транзистор  $T_2$  і негативна півхвиля струму тече через резистор  $R_H$  (переривчаста лінія). Навантаження, таким чином, отримує поперемінно відповідні півсинусоїди струму, тобто через резистор  $R_H$  протікає синусоїдальний струм. Коефіцієнт підсилення потужності близький до  $\beta + 1$ .

При наближенні амплітуди сигналу на виході (у точці  $A$ ) до напруги  $U_{Ж}$  (повний розмах сигналу) на транзисторі  $T_1$  залишається мала напруга живлення ( $U_{Ж} - U_{Вих}$ ). В результаті зменшується коефіцієнт посилення транзистора (вихідний опір зростає), що спричиняє додаткові нелінійні спотворення характерні для позитивної півхвилі сигналу.

При очевидній простоті схеми, їй властиві порівняно великі нелінійні спотворення, що пов'язано з наявністю так званої «п'яти» на вхідних ВАХ біполярних транзисторів. Такі спотворення суттєві при малих вхідних сигналах з амплітудою, порівняною з напругою база-емітер у робочій точці. Для усунення цього недоліку використовують кола зсуву транзисторів  $T_1$  і  $T_2$ , що забезпечує режим класу АВ.

#### Приклад 4-П4

В схемі двотактного підсилювача, показаній на рис. 4-3,а,  $U_{Ж} = 30$  В,  $R_1 = R_2 = 4,1$  кОм,  $R_H = 8$  Ом (прийmemo  $U_{BE} = 0,7$  В,  $U_{KE\text{ нас}} = 0$  В).

Визначити:

- 1) опір резистора зсуву  $R_{3C}$ ;
- 2) максимальну потужність в резисторі навантаження  $R_H$ ;
- 3) потужність, що віддає джерело живлення  $P_{Ж}$ ;
- 4) коефіцієнт корисної дії підсилювача  $\eta$ .

Розв'язання

1) Напруга зсуву має бути такою, щоб обидва транзистори  $T_1$ ,  $T_2$  перебували на межі включення. Напруга в точці  $A$  повинна бути  $U_{Ж}/2$ , то б то 15 В. Отже, напруга на базі  $T_1$  складатиме 15,7 В, а на базі  $T_2$  – 14,3 В. Падіння напруги на кожному  $R_1 = R_2 = 4,18$  кОм резисторі рівне  $(30 - 1,4)/2 = 14,3$  В, і тому струм кола зсуву:

$$I_B = 14,3 \text{ В} / 4100 \text{ Ом} = 3,5 \text{ мА}.$$

Оскільки падіння напруги на  $R_{3C}$  має бути 1,4 В, то:

$$R_{3C} = 1,4 \text{ В} / 3,5 \text{ мА} = 400 \text{ Ом}.$$

Відмітимо, що при цій напрузі зсуву напруга спокою в точці  $A$  повинна бути 15 В.

2) Максимальна амплітуда  $U_{ак}$  обмежена напругою в точці  $A$ , що дорівнює 15 В. Отже максимальний струм у резисторі навантаження:

$$I_{ак} = 15 \text{ В} / 8 \text{ Ом} = 1,875 \text{ А},$$

Відповідно потужність на резисторі навантаження:

$$P_H = I_{ак}^2 R_H / 2 = 1,875^2 \cdot 8 / 2 = 14,1 \text{ Вт}.$$

3) Струм через навантаження від джерела живлення протікає лише тоді, коли транзистор  $T_1$  відкритий. Цей струм, протікаючи через резистор навантаження, заряджає конденсатор. Коли відкритий  $T_2$ , конденсатор розряджається і віддає накопичену потужність в навантаження. Форма струму джерела живлення є «напівсинусоїдою», середній струм рівний  $I_{ак}/\pi$  і потужність, що відбирається від джерела живлення:

$$P_{Ж} = U_{Ж}I_{ак}/\pi = 28 \text{ В } 1,4 \text{ А}/\pi = 12,48 \text{ Вт.}$$

$$P_{Ж} = U_{Ж}I_{ак}/\pi = 30 \text{ В } 1,875 \text{ А}/3,14 = 17,91 \text{ Вт.}$$

4) коефіцієнт корисної дії підсилювача:

$$\eta = P_{Н}/P_{Ж} = 14,1 \text{ Вт}/17,91 \text{ Вт} = 78,7\%.$$

---

**Живлення від двох джерел.** Схема, показана на рис. 4-13 працює від одного джерела живлення. При цьому напруга в точці  $A$  рівна  $U_{Ж}/2$ , що вимагає включення розділювального конденсатора  $C_P$ , для відокремлення постійної складової струму від навантаження. Додатково  $C_P$  живить резистор навантаження, тому падіння напруги на конденсаторі  $C_P$  має бути мале в порівнянні з напругою на низькоомному резисторі навантаження. Ця умова повинна виконуватися у всьому діапазоні робочих частот підсилювача, у тому числі і на найнижчій частоті, яка може доходити до  $1 \dots 10$  Гц, тобто  $C_P$  повинен мати дуже велику ємність ( $C_P \approx 2000$  мкФ). Небажаний конденсатор  $C_P$ , можна виключити використанням двох джерел живлення (див. рис. 4-14).

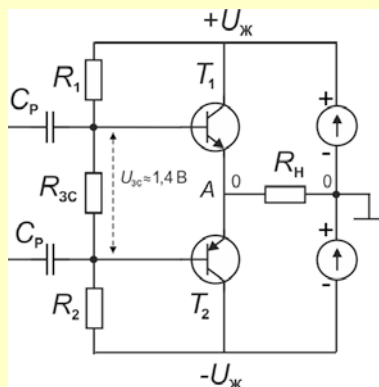


Рис. 4-14. Двополярне живлення двотактного підсилювача

Позитивне джерело живлення  $+U_{Ж}$  підключається до колектора  $pnp$ -транзистора, а негативне джерело  $-U_{Ж}$ , підключається до колектора  $nnp$ -транзистора. Коло зсуву задає напругу спокою у точку  $A$ , рівну потенціалу землі, що дозволяє приєднувати резистор навантаження безпосередньо між точкою  $A$  і землею.

**Вхідний транзистор.** Підсилювачі потужності керуються вхідним каскадом попереднього посилення; у схемі на рис. 4-15 він виконаний на транзисторі  $T_3$ .

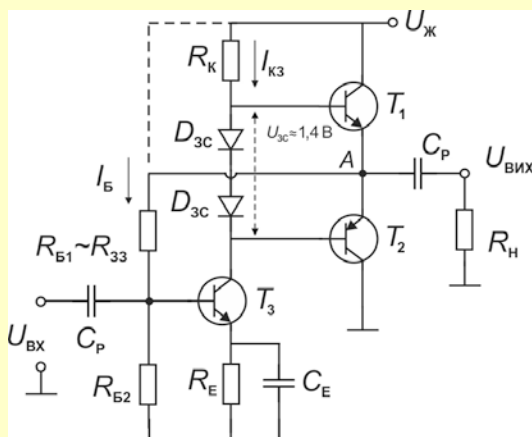


Рис. 4-15. Підсилювач на компліментарних транзисторах з попереднім підсилювачем

Цей транзистор своїм колекторним струмом задає напругу зсуву і, крім того, забезпечує деякий коефіцієнт посилення схеми по напрузі. Зсув самого  $T_3$  можна задати резистором, підключеним до  $U_{Ж}$ , але зазвичай цю роль виконує резистор  $R_{ЗЗ}$ , підключений до точки  $A$ . Резистор  $R_{ЗЗ}$  здійснює від'ємний зворотний зв'язок по постійному і по змінному струму і тим самим стабілізує роботу схеми. Якщо напруга спокою у точці  $A$  зростає, базовий струм  $I_{БЗ}$  також збільшується, що у свою чергу збільшує струм колектора  $I_{КЗ}$  і знижує напругу на базі  $T_1$ . В результаті напруга в точці  $A$  зменшується, тобто прагне до колишнього значення.

#### Приклад 4-П5

У схемі на рис. 4-15 колекторний струм  $T_3$  рівний 10 мА. Якщо  $U_{Ж} = 30$  В,  $R_E = 200$  Ом і  $T_3$  має  $h_{21} = 100$ , визначити  $R_K$  і  $R_{ЗЗ}$ .

#### Розв'язання

Напруга в точці  $A$  повинно бути  $U_{Ж}/2 = 15$  В, отже, напруга на базі  $T_1$  рівна 15,7 В. Звідси  $R_K$  дорівнює:

$$R_K = (U_{Ж} - U_{Б1})/I_K = (30 \text{ В} - 15,7 \text{ В})/10 \text{ мА} = 1,43 \text{ кОм}.$$

Для визначення  $R_{ЗЗ}$  визначимо напругу на емітері  $T_3$ :

$$U_{RE} \approx 10 \text{ мА} \cdot 200 \text{ Ом} = 2 \text{ В}.$$

Тоді напруга на базі  $T_3$  дорівнює 2,7 В. Струм бази  $T_3$  в стані спокою рівний  $I_{КЗ}/\beta = 0,1$  мА. Тепер можемо визначити опір зворотного зв'язку:

$$R_{ЗЗ} = (U_A - 2,7 \text{ В})/I_{БЗ} = 12,3 \text{ В}/0,1 \text{ мА} = 123 \text{ кОм}.$$

---

Резистор  $R_{ЗЗ}$  створює негативний зворотний зв'язок по постійному струму в колі зсуву, що стабілізує роботу схеми. Зворотний зв'язок через  $R_{ЗЗ}$  працює і для сигналу (змінного струму), що зменшує нелінійні і ступінчасті спотворення підсилювача.

#### Приклад 4-П6

а) У схемі рис 4-15 передбачимо  $R_C = 1$  кОм. Який її коефіцієнт посилення по напрузі?

б) Якщо вихідна змінна напруга дорівнює 12 В, яка має бути напруга на вході  $U_C$ ?

#### Розв'язання

а) Спочатку визначимо  $h_{11}$ .

$$h_{11} = 30h_{21}/I_K = 30 \cdot 100/10 = 300 \text{ Ом},$$

Коефіцієнт посилення по напрузі з урахуванням зворотного зв'язку [9]:

$$K' = \frac{h_{21}R_K}{h_{11} + R_C(1 + h_{21}R_K / R_{ЗЗ})}.$$

звідки

$$K' = \frac{100 \cdot 1,43 \text{ кОм}}{300 \text{ Ом} + 1 \text{ кОм}(1 + 100 \cdot 1,43 \text{ кОм}/123 \text{ кОм})} = 58.$$

б) Якщо напруга на навантаженні рівна 12В, то  $U_C$  дорівнює:

$$U_C = U_{ВИХ}/K' = 12/58 = 207 \text{ мВ}.$$

---

Використання двох джерел живлення не впливає на послідовність обчислення. В цьому випадку різниця лише в тому, що напруга в точці  $A$  стає рівною 0, але емітерний резистор  $T_3$  необхідно підключати до негативного джерела, а не до «землі», і обчислення будуть майже ті ж самі.

**Застосування складених транзисторів.** У високопотужних підсилювачах амплітуда вихідного струму може складати декілька ампер. Якщо схема побудована на одному потужному транзисторі, значення базового струму, потрібне для забезпечення великого колекторного струму, може виявитися надмірним. Наприклад, якщо  $I_{ак} = 2 \text{ А}$  і транзистор має  $\beta = 50$ , струм бази має бути рівний 40 мА. Схеми зсуву (рис. 4-15) не дозволяють задавати такий великий базовий струм.

Добре узгоджуються з малопотужним каскадом передпосилення вихідні складені і композитні транзистори, що мають великий коефіцієнт посилення. Вони, як правило, використовуються в потужних підсилювачах замість одного вихідного транзистора.

**Компенсація асиметрії каскаду попереднього посилення (вольтододаток).** Умови передачі сигналу передпідсилювачем схеми рис. 4-15, неоднакові для позитивної і негативної півхвиль.

Наприклад якщо  $U_{ж} = 30 \text{ В}$ , конденсатор  $C_{п}$  заряджається до 15 В. При великому сигналі  $U_{ак} = 12 \text{ В}$ , напруга при позитивній півхвилі в точці А дорівнює 27 В, і напруга на базі  $T_1$ , складає 27,7 В і 28,4 В, якщо  $T_1$  замінений парою Дарлінгтона. У такому разі напруги недостатньо для відведення базового струму  $T_1$  (на  $R_{к}$  всього 2,3 або 1,6 В), що призводить до нелінійних спотворень позитивної півхвилі сигналу. Для отримання додаткового базового струму верхнього транзистора  $T_1$  (при необхідності) використовується компенсаційний конденсатор  $C_{кп}$  (див. рис. 4-16).

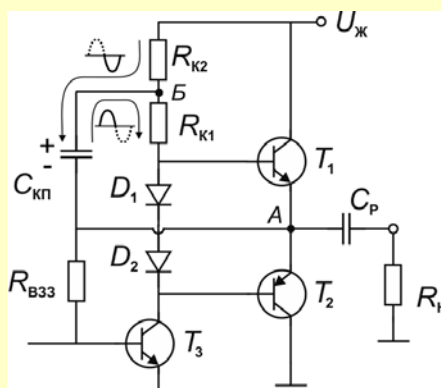


Рис. 4-16. Схема вольтододатку

Резистор  $R_{к}$  розбивається на два резистори, і  $C_{кп}$  приєднують до точок А і В. Конденсатор  $C_{кп}$  повинен мати достатньо велику ємність для підтримки постійної напруги на ньому протягом кожного періоду. При негативній півхвилі, коли напруга в точці А мінімальна,  $C_{кп}$  заряджається через верхню частину  $R_{к2}$ , далі коли напруга в точці А максимальна, напруга в точці В також максимальна,  $C_{кп}$  розряджається через  $R_{к1}$  і базу верхнього вихідного транзистора  $T_1$ , забезпечуючи таким чином додатковий струм, якого бракує у цей момент часу.

#### Приклад 4-П5

Якщо в схемі на рис. 16  $U_{ж} = 30 \text{ В}$ , яке падіння напруги на  $C_{к}$  в статичному стані? Якщо  $U_{ак}$  на навантаженні досягає 12 В, яке напруга в точці В при максимальному значенні  $U_{ак}$ ?

#### Розв'язання

Напруга в точці А буде 15 В ( $U_{ж}/2$ ). Якщо схема відповідно зсунута, постійна напруга на базі (вході) верхньої пари Дарлінгтона буде вища на подвоєне падіння напруги база-емітер і складе 16,4 В. Напруга в точці В дорівнюватиме середньому між 16,4 В і  $U_{ж}$ , або 23,2 В. Отже, напруга на  $C_{к}$  дорівнює  $U_{в} - U_{а} = 8,2 \text{ В}$ .

При миттєвому значенні  $U_{вх} = 12 \text{ В}$  напруга в точці А рівна 27 В, а напруга в точці В дорівнює 35,2 В (припускаємо, що ні  $C_{к}$  ні  $C_{п}$  майже не розряджаються). Ця напруга перевищує  $U_{ж}$  і створює додатковий базовий струм верхнього транзистора.

---

#### 4.6.2 Температурна стабільність

Недоліком розглянутого підсилювача є низька температурна стабільність. У робочому режимі вихідні транзистори розсіюють потужність і нагріваються, напруга  $U_{BE}$  починає зменшуватися, а колекторний струм спокою – зростати. Додаткове тепло, що виділяється при цьому, посилює становище, що еквівалентне тепловому позитивному зворотному зв'язку. Підвищення теплової стабільності досягається модифікацією схеми (див. рис. 4-17).

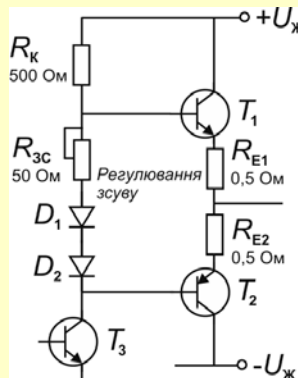


Рис. 4-17. Збільшення температурної стабільності повторювача включенням емітерних резисторів

Тут вхідний сигнал знімається з колектора попереднього каскаду; резистор  $R_K$  є колекторним резистором транзистора  $T_3$  і формує струм зсуву діодів і резистора  $R_{ЗС}$ .

Задачу підвищення теплової стабільності вирішують емітерні резистори  $R_{E1}$  і  $R_{E2}$ , які створюють НЗЗ для вихідних транзисторів, вони зазвичай мають опір декілька ом або нижче (емітерні струми досить великі). У такому разі напруга між базами вихідних транзисторів має бути трохи більшою, ніж подвоєне падіння напруги на переході. Додаткове падіння напруги забезпечує регульований резистор зсуву  $R_{ЗС}$  (його часто замінюють ще одним діодом). Падіння напруги на емітерних резисторах – напруга НЗЗ по струму, визначається струмом вихідного транзистора і складає декілька десятих часток вольт. Вплив температурної зміни напруги  $U_{BE}$  компенсується відповідною зміною напруги НЗЗ, чим стабілізується струм (чим більше падіння напруги на  $R_E$ , тим менш чутливий до температури струм) і схема працює стабільно.

Діоди зсуву забезпечують НЗЗ по температурі (при підвищенні температури напруга на діодах зменшується), ефективний при надійному тепловому контакті з вихідними транзисторами (або їх радіаторами). Опір діодів постійному струму у декілька разів більший, ніж змінному, тому потенціали баз  $T_1$  і  $T_2$  по змінному струму відрізняються мало.

Падіння напруги між базою і емітером зменшується приблизно на 2,1 мВ при збільшенні температури на градус, а колекторний струм збільшується в 10 разів при кожному збільшенні напруги між базою і емітером на 60 мВ. Якщо резистор  $R_{ЗС}$  замінити діодом, то напруга між базами транзисторів  $T_1$  і  $T_2$  дорівнюватиме потрібному падінню напруги на діоді, а на послідовне з'єднання резисторів  $R_{E1}$  і  $R_{E2}$  припадатиме падіння напруги, рівне падінню напруги на одному діоді ( $R_E$  вибирають такими, щоб забезпечувався потрібний струм спокою).

Ще одна перевага цієї схеми полягає в тому, що регулювання струму спокою дозволяє управляти величиною перехідних спотворень. Двотактні підсилювачі, в яких зсув використовується для отримання достатньо великого струму спокою у момент переходу сигналу через нуль, іноді називають підсилювачами класу *AB*; ця назва має на увазі, що протягом деякого інтервалу часу обидва транзистори знаходяться в стані провідності.

Практично при виборі струму спокою слід знайти компроміс між зменшенням спотворення і потужністю розсіювання в стані спокою. Для ослаблення перехідних спотворень використовують загальний негативний зворотний зв'язок.

**Зсув динамічним опором.** Інший метод зсуву двотактного повторювача ілюструє схема, представлена на рис. 4-18.

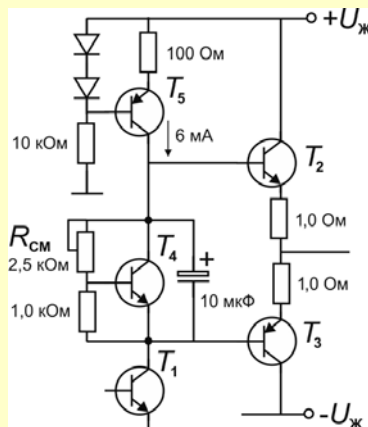


Рис. 4-18. Схема зсуву двотактного підсилювача із зменшеними спотвореннями і підвищеною температурною стабільністю

Транзистор  $T_4$ , працює як регульований діод: базові резистори утворюють дільник напруги, завдяки якому напруга між колектором і емітером  $T_4$  стабілізується при значенні, пропорційному напрузі між базою і емітером (вона дорівнює падінню напруги на діоді); при збільшенні напруги  $U_{KE}$  транзистор переходить в режим більшої провідності, і навпаки. Наприклад, якщо обидва резистори мають опори 1 кОм, то транзистор «утримує» напругу між колектором і емітером, рівну подвоєному падінню напруги на діоді.

Для величин резисторів схеми рис. 4-18 зсув (напруга між базами) регулюється в діапазоні від 1 до 3,5 напруги на діоді. Конденсатор ємністю 10 мкФ служить для того, щоб на бази вихідних транзисторів поступив однаковий сигнал: такий шунтувальний конденсатор корисний в будь-якій схемі зсуву. У даній схемі колекторний резистор транзистора  $T_1$  замінений джерелом струму  $T_5$ . Цей різновид схеми з успіхом використовують на практиці – річ у тому, що за допомогою резистора іноді буває важко отримати потрібний базовий струм для транзистора  $T_2$ , при значеннях сигналу, близьких до максимальних. Для того, щоб задовольнити вимогам з боку транзистора  $T_2$ , резистор має бути невеликим, але тоді великим буде колекторний струм спокою транзистора  $T_1$  (розсіювана потужність також буде велика), а коефіцієнт посилення по напрузі також буде невеликим (нагадаємо, що  $K \approx -R_K/R_E$ ).

**Промислова схема.** На рис. 4-19 показана схема промислового двотактного підсилювача з використанням однополярного джерела живлення і  $pnp$ - і  $npn$ -пари Дарлінгтона.

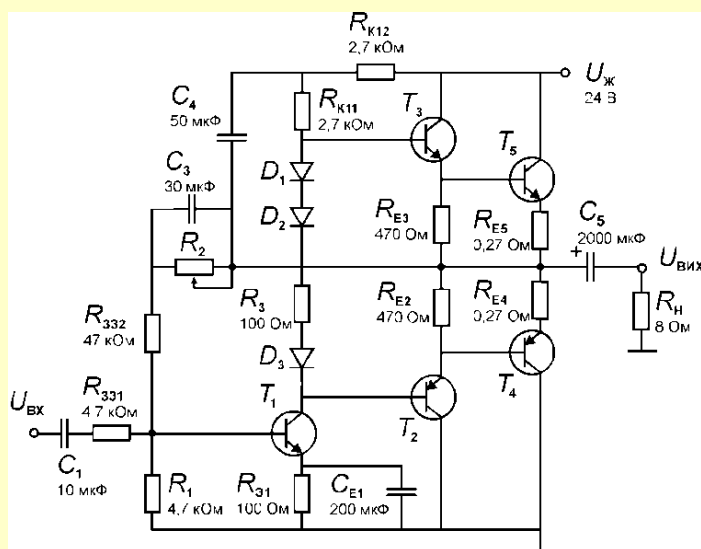


Рис. 4-19. Промисловий двотактний підсилювач потужності на компліментарних транзисторах

Зсув  $T_1, T_2$  задається резисторами  $R_{K11}$  і  $R_{K12}$ . Напряга зсуву 2,8 В між входами пар Дарлінгтона формується діодами  $D_1, D_2$  і колом  $D_3, R_3$ . Зсув по постійному струму транзистора  $T_1$  створюється  $R_2$  і  $R_{332}$ . Змінний резистор  $R_2$  дозволяє точну установку зсуву  $T_1$  ( $I_{K1п}$ ). Для змінного струму конденсатор  $C_3$  є короткозамкнутим, завдяки чому існує сильний НЗЗ по змінному струму. Конденсатор  $C_4$  – вольтодобуток. Навантаження  $R_H$  підключене через конденсатор  $C_5 = 2000$  мкФ.

Весь підсилювач охоплений НЗЗ здійснюваним опором  $R_{33}$ , що з'єднує вихід підсилювача з базою вхідного транзистора  $T_1$ . НЗЗ зменшує пропорційно  $K_{33}K_0$  спотворення «сходинка» і від нерівності  $\beta$ .

Слід зазначити, що для високошвидкісних схем така пригнічена «сходинка» небезпечна. У перехідний момент схема може втратити стійкість: коли обидва транзистори закрито, вихідний опір підсилювача великий і петля НЗЗ розімкнена. При черговому включенні транзисторів знову встановлюється режим петлі з супутнім перехідним процесом, що призводить до підкреслення сходинки або навіть виникнення генерації.

У схемі має місце сильний НЗЗ по змінному і постійному струму. Коефіцієнт посилення по змінному струму можна визначити з [9]:

$$K'_U = \frac{h_{21}R_K}{h_{11} + R_C(1 + h_{21}R_K / R_{33})}$$

Зазвичай виконується  $h_{21}R_K/R_{332} \gg 1$ ,  $R_C h_{21}R_K/R_{332} \gg h_{11}$ , і (\*) спрощується до

$$K'_U = R_{332}/R_C$$

У даній схемі  $R_{332} = 47$  кОм, а роль  $R_C$  грає  $R_{331} = 4,7$  кОм. Коефіцієнт посилення по змінному струму цієї схеми дорівнює 10.

#### 4.7 ДИФЕРЕНЦІАЛЬНИЙ ПІДСИЛЮВАЧ

Диференціальний підсилювач (ДП) відомий ще з часу лампової техніки, де його називали паралельно-балансним каскадом. По своїй структурі ДП є підсилювачем постійного струму, має дуже добру стабільність. У мікроелектроніці ДП став одним з універсальних елементів лінійних інтегральних схем. На основі ДП побудована більшість елементів цифрової емітерно-зв'язаної логіки.

**Принцип дії і властивості.** Диференціальний підсилювач можна будувати на біполярних і польових транзисторах по простих або ускладнених схемах. Назва «диференціальний» (що віднімає, різницевий) пояснюється тим, що вихідна напруга між колекторами пропорційна різниці вхідних напруг на базах. Функція віднімання дозволяє істотно зменшити величину приведенного дрейфу у порівнянні з простим (асиметричним) підсилювачем. Другою важливою перевагою ДП є значно вищий коефіцієнт посилення.

**Устрій.** Розглянемо принцип дії ДП і його підсилювальні параметри на прикладі простої схеми на БПТ, що показана на рис. 4-20.

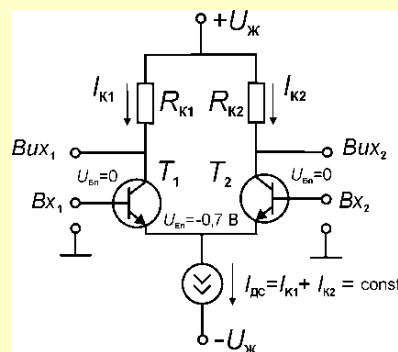


Рис. 4-20. Простий диференціальний підсилювач



Схема ДП представляє паралельне об'єднання двох підсилювачів із СЕ на транзисторах  $T_1$  і  $T_2$  з колекторними опорами  $R_{K1}$  і  $R_{K2}$ . Особливістю ДП є те, що  $T_1$  і  $T_2$  мають спільне емітерне коло – емітерні струми  $I_{E1}$  і  $I_{E2}$  задаються від спільного джерела струму  $I_{DC}$ , звичайно виконаного по схемі струмового дзеркала (у простому випадку це може бути великий опір  $R_E$ ).

Принципово необхідно, щоб струм  $I_{DC}$  не залежав від сигналів на входах ДП. У такому випадку  $I_{E1} + I_{E2} = I_{DC} - \text{const}$  і всі підсилювальні параметри ДП визначаються рівнем  $I_{DC}$ . Зазвичай ДП живиться від двополярного джерела напруги, що дозволяє забезпечити нульові потенціали входів і отже пряме вмикання заземлених джерел сигналу. Струми зсуву транзисторів  $T_1$  і  $T_2$  (за відсутності сигналу) течуть від точки заземлення через переходи база-емітер в негативне джерело живлення.

**Вхідні сигнали.** Характеристика перетворення ДП описується виразом:

$$U_{\text{вих}} = K_0 (U_{\text{вх1}} - U_{\text{вх2}}),$$

де  $U_{\text{вх1}}$ ,  $U_{\text{вх2}}$  напруги на входах,

$K_0$  – коефіцієнт підсилення.

У загальному випадку напруга вхідного сигналу ДП включає диференціальну і синфазну складові.

*Диференціальна складова вхідної напруги  $U_{\text{дф}}$ , визначається за формулою:*

$$U_{\text{дф}} = U_{\text{Б1}} - U_{\text{Б2}}, \quad (4-4)$$

де  $U_{\text{Б1}}$  і  $U_{\text{Б2}}$  напруга що діє відповідно на  $V_{x1}$  і  $V_{x2}$ .

*Синфазна складова вхідної напруги  $U_{\text{сф}}$ , визначається як середньоарифметичне вхідної напруги за формулою:*

$$U_{\text{сф}} = (U_{\text{Б1}} + U_{\text{Б2}})/2. \quad (4-5)$$

При  $U_{\text{Б1}} = -U_{\text{Б2}}$ , (напруги рівні по величині і змінюються в протифазі) синфазна складова вхідної напруги дорівнює нулю і вхідна напруга буде чисто диференціальною.

При  $U_{\text{Б1}} = U_{\text{Б2}}$ , на обох входах присутня однакова напруга, у такому разі диференціальна складова дорівнює нулю, і вхідна напруга буде чисто синфазною (спільного вигляду, *common mode*).

На відміну від простого одиничного підсилювача, ДП володіє специфічними особливостями. Насамперед розглянемо входи і виходи ДУ. За визначенням ДП повинен працювати з двома джерелами сигналів, що не виключає відсутності сигналу на одному з входів (вхід приєднаний до «землі»).

**Способи подачі вхідних сигналів.** Схема ДП має два вхідні виводи  $V_{x1}$ ,  $V_{x2}$  і два вихідних виводи  $V_{y1}$ ,  $V_{y2}$ , що обумовлює декілька способів подачі і знімання сигналу, які розділяють на *симетричні* і *несиметричні*.

Симетричне вмикання можливе тільки способом, коли два джерела сигналу приєднують, як показано на рис. 4-21, *а*.

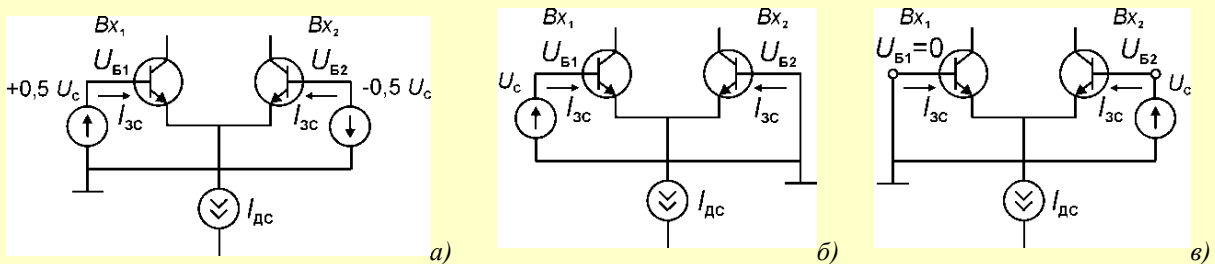


Рис. 4-21. Способи подачі сигналів на входи ДП: симетричне вмикання – *а*; несиметричне вмикання – *б*, *в*

Якщо це два заземлені джерела з однаковою і протифазною зміною напруги, то на ДП надходить чисто диференціальний сигнал  $U_{\text{вх дф}}$ . Неоднаковість по модулю вхідних напруг, відповідно до визначення (4-5), призводить до появи синфазної складової вхідної напруги  $U_{\text{вх сф}}$ .

На рис. 4-21, *а* показано симетричне вмикання двох джерел з напругою  $+0,5U_C$  і  $-0,5U_C$ , в цьому випадку між входами діє тільки диференціальний сигнал:

$$+0,5U_C - (-0,5U_C) = U_C.$$

Симетричним є також увімкнення одного незаземленого джерела між входами.

Несиметричне вмикання – використовується одне заземлене джерело сигналу і його можна приєднати до будь-якого з входів (рис. 4-21, б, в). Не задіяний вхід повинен бути приєднаний до «землі». Для несиметричного вмикання відповідно до визначень:

$$U_{\text{дф}} = (U_C - 0) = U_C,$$

$$U_{\text{сф}} = (U_C + 0)/2 = 0,5 U_C.$$

Отже, при несиметричному підключенні одного джерела сигналу на входах завжди присутні диференціальна і синфазна складові сигналу. Випадок двох джерел з протифазними сигналами, але неоднаковими по модулю, відноситься до несиметричного вмикання.

**Способи знімання вихідних сигналів.** Схема ДП має два вихідних виводи  $V_{\text{вх}_1}$ ,  $V_{\text{вх}_2}$ , що також обумовлює декілька способів знімання сигналу – симетричні і несиметричні. Симетричне вмикання навантаження  $R_{\text{н}}$  здійснюється тільки способом, як показано на рис. 22, а.

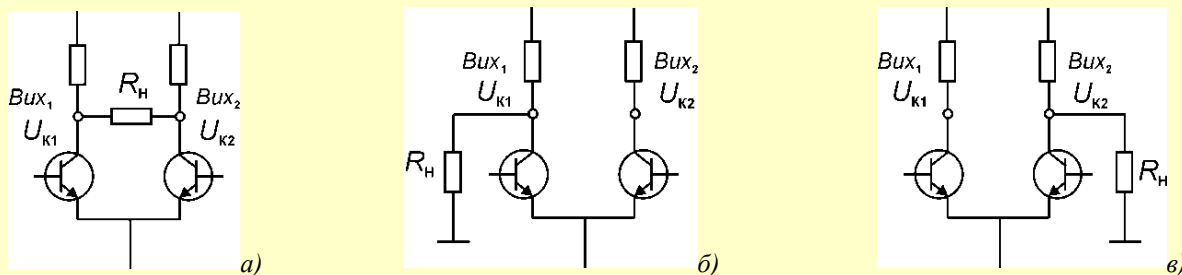


Рис. 4-22. Способи вмикання навантаження до виходу ДП: симетричне вмикання – а; несиметричне вмикання – б, в

При несиметричному вмиканні навантаження використовується один з виводів  $V_{\text{вх}_1}$  або  $V_{\text{вх}_2}$ , до якого приєднується заземлений резистор  $R_{\text{н}}$  (рис. 4-22, б, в), при цьому другий вихід не використовується і залишається вільним.

#### 4.7.1 Характеристики перетворення

При аналізі ДП прийнято розділяти вхідні і вихідні сигнали на дві складові – диференціальну і синфазну. Останню називають також спільним або загальним сигналом. Ці дві складові виражаються через прости вхідних і вихідних потенціалів за допомогою наступних визначень:

$$U_{\text{ВХ сф}} = (\Delta U_{\text{Б1}} + \Delta U_{\text{Б2}})/2; \quad U_{\text{ВХ дф}} = \Delta U_{\text{Б1}} - \Delta U_{\text{Б2}};$$

$$U_{\text{ВИХ сф}} = (\Delta U_{\text{К1}} + \Delta U_{\text{К2}})/2; \quad U_{\text{ВИХ дф}} = \Delta U_{\text{К1}} - \Delta U_{\text{К2}}.$$

Зворотні співвідношення мають вид:

$$\Delta U_{\text{Б1}} = U_{\text{ВХ сф}} + U_{\text{ВХ дф}}/2; \quad \Delta U_{\text{Б2}} = U_{\text{ВХ сф}} - U_{\text{ВХ дф}}/2;$$

$$\Delta U_{\text{К1}} = U_{\text{ВИХ сф}} + U_{\text{ВИХ дф}}/2; \quad \Delta U_{\text{К2}} = U_{\text{ВИХ сф}} - U_{\text{ВИХ дф}}/2.$$

При  $\Delta U_{\text{Б1}} = -\Delta U_{\text{Б2}}$ , ( $U_{\text{ВХ1}}$  і  $U_{\text{ВХ2}}$  рівні по величині і змінюються в протифазі) синфазна складова дорівнює нулю і на входах присутня тільки диференціальна напруга.

При  $\Delta U_{\text{Б1}} = \Delta U_{\text{Б2}}$  – дорівнює нулю диференціальна складова і на входах тільки синфазна напруга. Розглянемо основні параметри ідеального ДП.

**Характеристика перетворення і діапазон вхідних сигналів.** Колекторні струми диференціальної пари транзисторів  $I_{\text{К1}}$  і  $I_{\text{К2}}$  можна виразити через  $U_{\text{дф}}$  у вигляді:

$$I_{\text{К1}} = \frac{I_{\text{дс}}}{1 + \exp(-U_{\text{дф}} / \varphi_{\text{T}})},$$

$$I_{\text{К2}} = \frac{I_{\text{дс}}}{1 + \exp(U_{\text{дф}} / \varphi_{\text{T}})}.$$

Графіки  $I_{\text{К1}}$  і  $I_{\text{К2}}$  у залежності від  $U_{\text{дф}}$  представлені на рис. 4-23. Відзначимо, що  $I_{\text{К1}} = I_{\text{К2}} = I_{\text{дс}}/2$ .

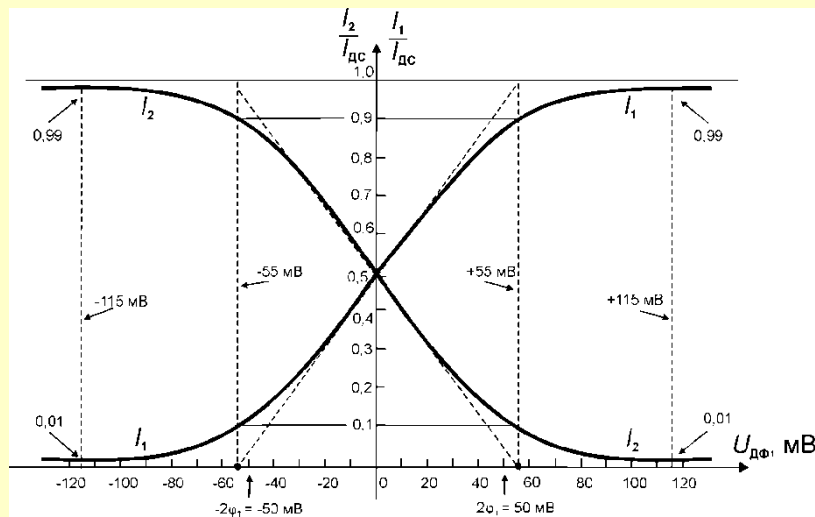


Рис. 4-23. Характеристика перетворення ДП

#### Приклад 4-П5

Визначимо диференціальну вхідну напругу  $U_{дф}$ , при якій струм через транзистор  $T_1$  складає 90% від струму джерела, а струм через  $T_2$  – останні 10%. В цьому випадку  $I_1 = 0,9 I_{дс}$  і  $I_2 = 0,1 I_{дс}$ , тому можна записати:

$$0,1 I_{дс} = \frac{I_{дс}}{1 + \exp(U_{дф} / \varphi_T)},$$

$$0,1 = \frac{1}{1 + \exp(U_{дф} / \varphi_T)},$$

$$\exp \frac{U_{дф}}{\varphi_T} = 9,$$

і, отже:

$$U_{дф} = \varphi_T \ln 9 = 25 \text{ мВ} \cdot 2,197 \approx 55 \text{ мВ}.$$

І навпаки, коли  $I_1 = 0,1 I_{дс}$  і  $I_2 = 0,9 I_{дс}$ , аналогічно можна записати:  $U_{дф} \approx -55 \text{ мВ}$ .

Діапазон вхідної напруги  $U_{дф}$ , необхідний для перерозподілу струму диференціального підсилювача від  $I_1 = 0,9 I_{дс}$  і  $I_2 = 0,1 I_{дс}$  до  $I_1 = 0,1 I_{дс}$  і  $I_2 = 0,9 I_{дс}$  приблизно дорівнює  $2 \times 55 \text{ мВ} = 110 \text{ мВ}$ .

Розглянемо випадок:  $I_1 = 0,99 I_{дс}$  і  $I_2 = 0,01 I_{дс}$ . Маємо:

$$0,01 = \frac{1}{1 + \exp(U_{дф} / \varphi_T)},$$

$$\exp \frac{U_{дф}}{\varphi_T} = 99,$$

$$U_{дф} = \varphi_T \ln 9 = 25 \text{ мВ} \cdot 4,595 \approx 115 \text{ мВ}.$$

Навіть в разі  $I_1 = 0,999 I_{дс}$  і  $I_2 = 0,001 I_{дс}$ , буде всього  $U_{дф} = 173 \text{ мВ}$ .

Цей результат показує, що для повного перерозподілу струмів в ДП потрібна невелика напруга.

---

З виразів для  $I_1$  і  $I_2$ , а також з графіків характеристик ДП (рис. 4-23) видно, що в міру того, як напруга  $U_{дф}$ , змінюється в ту або іншу сторону щодо нульового потенціалу, все більший струм протікає через один транзистор і все менший – через інший. Проте немає такої точки, де весь струм протікав би тільки через один транзистор, а інший був би повністю закритий.

Якщо джерело  $I_{дс}$  – ідеальне джерело струму, то  $I_{дс}$  не залежить від падіння напруги на ньому і, отже, не залежатиме і від вхідної напруги  $U_{Б1}$  і  $U_{Б2}$ .

Аналіз виразів для  $I_1$  і  $I_2$  показує, що коли забезпечується постійна величина  $I_{ДС}$ , то  $I_1$  і  $I_2$  є функціями тільки диференціальної вхідної напруги  $U_{ДФ} = U_{Б1} - U_{Б2}$ , і абсолютно не залежать від синфазної складової вхідної напруги. Таким чином, підсилювач дійсно є диференціальним, або різницевим підсилювачем, що реагує тільки на різницю напруги, поданої на його входи.

#### 4.7.2 Перетворення диференціального сигналу

Для ідеального ДП в режимі спокою струм  $I_{ДС}$  ділиться порівну між обома транзисторами  $T_1$  і  $T_2$  (див.рис. 4-24, а).

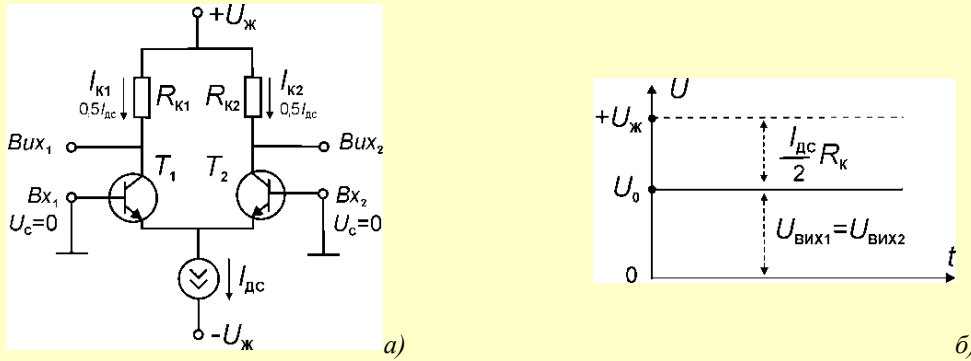


Рис. 4-24. Формування потенціалів на виході ДП: струми в режимі спокою (без вхідного сигналу) – а; діаграма вихідної напруги зрівноваженого ДП – б

Зневажаючи базовими струмами, вважаємо, що колекторні струми транзисторів  $T_1$  і  $T_2$  однакові:

$$I_{K1} = I_{K2} = 0,5I_{ДС}$$

Режиму спокою (рівноваги) відповідає потенціальна діаграма, показана на рис. 4-24, б. У цьому режимі потенціал кожного виходу має щодо «землі» рівень  $U_{K1} = U_{K2} = U_0$ . Рівень рівноваги можна підрахувати, знаючи напругу живлення  $+U_J$  і рівень струму  $0,5I_{ДС}$ , що протікає через резистор  $R_K$ :

$$U_0 = +U_J - 0,5I_{ДС}R_K$$

Передбачимо, що між входами ДП у момент часу  $t_1$  з'явився сигнал  $U_C$  (позитивна полярність на базі  $T_1$ , див. рис. 4-25, а).

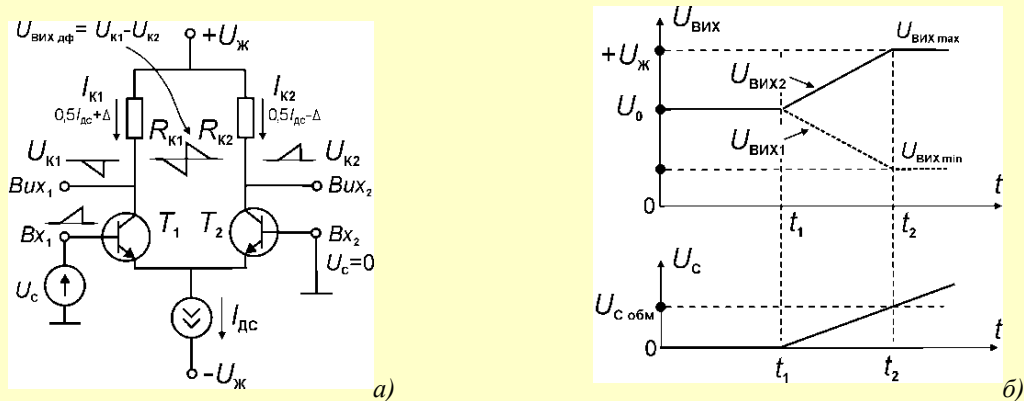


Рис. 4-25. Формування потенціалів на виході ДП: проходження сигналу – а; діаграма вхідного і вихідних сигналів – б

Струм бази транзистора  $T_1$  починає зростати і відповідно збільшується його колекторний струм  $I_{K1}$ . Оскільки на транзистори  $T_1$  і  $T_2$  емітерні струми поступають від джерела струму  $I_{ДС}$  (сума цих струмів повинна залишатися постійною), то струм транзистора  $T_2$  зменшується. Умова:

$$I_{K1} + I_{K2} = I_{ДС}$$

виконується для будь-яких диференціальних вхідних сигналів.

На потенціальній діаграмі рис. 4-25, б показано, що із збільшенням вхідного сигналу  $U_C \sim U_{Б1}$  вихідна напруга  $U_{K1}$  зменшується (тобто приріст сигналу інвертований по фазі):

$$U_{K1} = +U_J - I_1R_K$$

На іншому виході ДП напруга  $U_{K2}$  збільшується (приріст сигналу синфазний щодо вхідного сигналу на  $V_{x1}$ ):

$$U_{K2} = +U_{Ж} + I_2 R_K.$$

Диференціальний вихідний сигнал спостерігається між колекторами  $T_1$  і  $T_2$  (симетричний вихід ДП):

$$U_{K1} - U_{K2} = R_K(I_1 - I_2).$$

Відзначимо, що диференціальний вихідний сигнал «не заземлений».

Зміна  $U_{K1}$  і  $U_{K2}$  (вихідних сигналів) практично припиняється, коли весь струм  $I_{ДС}$  тече по транзистору  $T_1$ . Транзистор  $T_2$  з цієї миті емітерний струм не отримує і переходить в стан обмеження, що настає у момент  $t_2$  (див. рис. 4-25, б).

Таким чином, якщо вхідний сигнал перевищить граничний рівень  $U_{С гр}$ , підсилювач стає некерованим. Максимальна різниця сигналів на симетричному виході:

$$U_{K1} - U_{K2} = R_K I_{ДС}.$$

Напруга на колекторі транзистора  $T_1$  має мінімальний рівень:

$$(U_{Ж} - I_1 R_K).$$

### 4.7.3 Перетворення синфазного сигналу

Якщо входи ДП сполучено (див. рис. 4-26, а) і на них поданий синфазний (спільний) сигнал  $U_{СФ}$ , то при ідеальному джерелі струму рівні вихідної напруги спокою  $U_{K1} = U_{K2} = U_0$  не повинні змінюватися. Реально, при подачі синфазної напруги позитивної полярності збільшується напруга  $U_{БЕ}$  обох транзисторів і зростає струм  $I_{ДС}$  (неідеальне джерело струму). Через це, падіння напруги на колекторних резисторах  $R_{K1}$  і  $R_{K2}$  збільшується, а рівень спокою  $U_0$  знижується на величину  $\Delta U_{0(СФ)}$  (див. рис. 26, б), звану *похибкою від синфазного сигналу*.

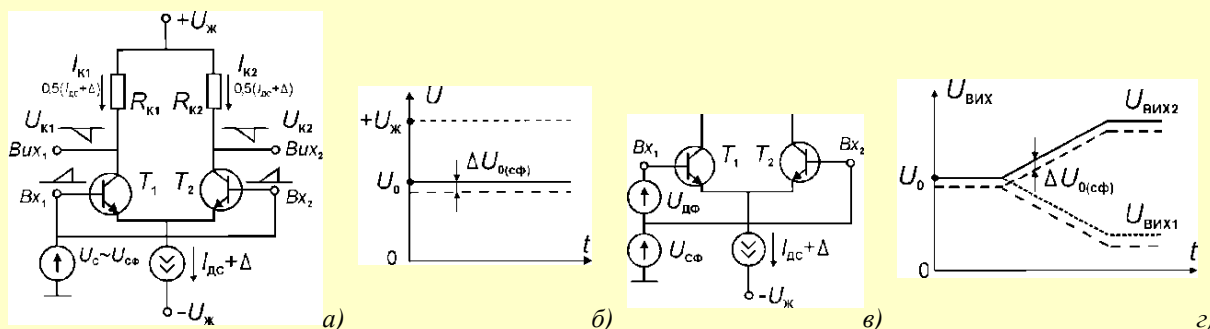


Рис. 4-26. Вмикання до входів ДП джерела сигналу: синфазної вхідної напруги – а; зсув рівня спокою – б; спільно диференціальної і синфазної напруги – в; зсув вихідного сигналу на величину синфазної похибки – г

Для негативної напруги  $U_{СФ}$  спостерігається підвищення рівня спокою.

На рис 4-26, в показана схема вхідного кола ДП, де на на фоні великого синфазного сигналу  $U_{СФ}$  присутній малий диференціальний сигнал  $U_{ДФ}$ . Потенційна діаграма такого режиму має вигляд, показаний на рис 4-26, г. Якщо вихідний диференціальний сигнал не більше ніж  $\Delta U_{0(СФ)}$ , то його важко відрізнити на фоні похибки від синфазного сигналу.

Здатність підсилювача виділяти малі диференціальні сигнали на на фоні великих синфазних є однією з найважливіших характеристик якості ДП.

**Коефіцієнт посилення диференціального сигналу.** Якщо подати на входи ДП однакові по величині, але протифазні напруги, то синфазна складова на вході буде відсутня  $U_{ВХ сф} = 0$ . У такому разі на виході ДП буде лише посилена диференціальна складова вхідного сигналу:

$$U_{ВИХ дф} = K_{ДФ} U_{ВХ дф}.$$

*Диференціальний коефіцієнт посилення  $K_{ДФ}$*  є одним з основних параметрів ДП. Його прагнуть робити якомога більшим.

В режимі малого сигналу диференціальний коефіцієнт посилення  $K_{дф}$ , можна визначити за допомогою схеми, показаної на рис. 4-27.

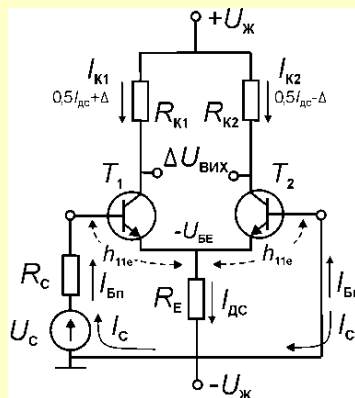


Рис. 4-27. Розподіл струмів в схемі ДП

Для спрощення джерело струму  $I_{ДС}$  моделюється резистором  $R_E$  і джерелом напруги  $(-U_{Ж} - U_{БЕ})$ :

$$I_{ДС} = \frac{-U_{Ж} - U_{БЕ}}{R_E}.$$

Для двополярного живлення схема розраховується так, що:

$$\begin{aligned} U_{Б1} &= U_{Б2} = 0; \\ U_E &= -0,7 \text{ В.} \end{aligned}$$

Вхідні опори транзисторів  $h_{11e}$  припускаються однаковими. Допустимо також, що внутрішній опір джерела сигналу  $R_C \ll h_{11e}$ , а напруга сигналу  $U_C$  близька до нуля.

Струм  $I_{ДС}$  ділиться порівну між транзисторами  $T_1$  і  $T_2$ . Оскільки напруга сигналу  $U_C$  мала, вважаємо, що прирости колекторних струмів  $\Delta I_K \ll 0,5I_{ДС}$ .

Від джерела сигналу  $U_C$  по вхідному колу ДП тече струм  $I_C$  (змінює початковий  $I_{Бп}$ ). Відгалуження сигнального струму в  $R_E \gg h_{11e}$  зневажливо мале. У такому випадку:

$$I_C = \frac{U_C}{R_C + 2h_{11e}} \approx \frac{U_C}{2h_{11e}} = \frac{U_{ВХ дф}}{2h_{11e}}. \quad (4-5)$$

У базу транзистора  $T_1$  струм  $I_C$  втікає (колекторний струм збільшується на  $\Delta I = \beta I_C$ , з бази  $T_2$  – витікає (колекторний струм зменшується на  $-\Delta I = -\beta I_C$ ). Відповідно на колекторних опорах  $R_K$  створюються прирости вихідного сигналу  $\pm \Delta U$  ( $0,5U_C$  створює  $I_C$ ):

$$\pm \Delta U = \pm R_K \Delta I = \pm R_K \beta I_C.$$

Транзистор  $T_1$  відкривається ( $+\Delta I$ ) і відповідно зменшується  $U_{К1} = U_0 - \Delta U$ ; транзистор  $T_2$  закривається ( $-\Delta I$ ) – зростає  $U_{К2} = U_0 + \Delta U$ .

Між колекторами транзисторів спостерігається вихідний диференціальний сигнал:

$$U_{ВИХ дф} = U_{К1} - U_{К2} = 2\Delta U = -2R_K \beta I_C. \quad (4-6)$$

Враховуючи (4-5) і (4-6), отримаємо:

$$K_{дф} = \frac{U_{ВИХ дф}}{U_{ВХ дф}} = \frac{U_{ВИХ дф}}{U_C} = -\frac{2R_K \beta}{2h_{11e}} = -\frac{\beta R_K}{h_{11e}} = -\frac{R_K}{r_E},$$

$$\boxed{K_{дф} = -\frac{R_K}{r_E}}. \quad (4-7)$$

У загальному випадку (при різних способах подачі сигналу), знак мінус іноді опускають.

Коефіцієнт посилення диференціального сигналу можна виразити через крутизну транзистора.

Враховуючи, що:

$$K_{(CE)} = SR_K = \frac{\beta}{h_{11e}} R_K = \frac{I_E}{\varphi_T} R_K,$$

отримаємо (нагадаємо  $S = dI_K/dU_{BE} = I_E/\varphi_T = 1/r_E$ ;  $h_{11e} = r_E = \varphi_T/I_E$ ;  
 $h_{11e} \approx \beta h_{11\beta} = \beta \varphi_T/I_E = r_E^*$ , де  $r_E^* \sim r_{E(CE)}$ ):

$$\boxed{K_{ДФ} = -SR_K}. \quad (4-8)$$

Формула універсальна як для біполярних ДП, так і для польових ДП, посилення яких описується крутизною  $S$ .

Коефіцієнт посилення ДП по напрузі  $K_{ДФ}$  відповідає  $K_{(CE)}$  для одиночного каскаду із СЕ без НЗЗ. Це відбувається тому, що в режимі, близькому до спокою, на переходах база-емітер кожного транзистора діє половинна вхідної напруги  $U_C/2$ , а прирости сигналів між виходами двох транзисторів підсумовуються.

Для ДП при симетричному вході потенціал емітера не змінюється, тобто НЗЗ через  $R_E$  не діє! Отже посилення максимальне – набагато більше, ніж одиночного каскаду з СЕ і автоматичним зсувом (з НЗЗ). Порівняємо:

$$\begin{aligned} K_{(CE)} &= -R_K/R_E, \\ K_{(ДП)} &= -\beta R_K/h_{11e}; \\ h_{11e} &\ll R_E. \end{aligned}$$

Разом з тим,  $K_{ДФ}$  не залежить від  $\beta$  (при  $\beta \gg 1$ ).

**Вхідний опір диференціальному сигналу.** Малосигнальна еквівалентна схема вхідного кола ДП, що навантажує джерело диференціального сигналу, показана на рис. 4-28.

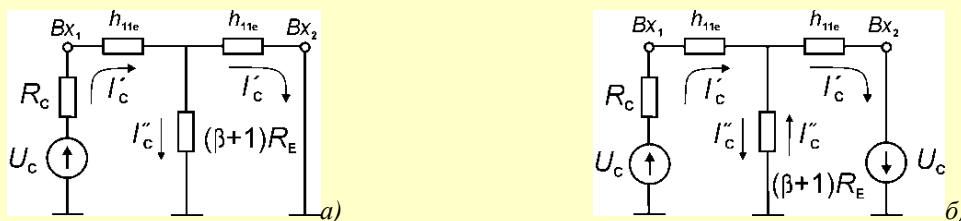


Рис. 4-28. Еквівалентна схема вхідного кола ДП: несиметричне ввімкнення – а; симетричне ввімкнення – б

Для несиметричного ввімкнення, як показано на рис. 4-28, а, емітерний струм кожного транзистора в  $\beta + 1$  раз перевищує базовий, тому опір  $R_E$  перераховується в контур вхідного струму з коефіцієнтом  $\beta + 1$ . Опір  $R_E$  великий, відповідно струм  $I''_C$  що відгалужується в  $R_E$  малий і їм можна знехтувати. В такому випадку, вхідний диференціальний опір ДП між входами  $V_{X1}$  і  $V_{X2}$ :

$$R_{ВХ\ дф} = 2h_{11e} = \frac{2\varphi_T(\beta+1)}{I_E} = \frac{4\varphi_T(\beta+1)}{I_{ДС}}. \quad (4-9)$$

Вхідний опір біполярного ДП прямо пропорційний коефіцієнту посилення його транзисторів по струму  $\beta$  і температурі, але обернено пропорційний до рівня струму  $I_{ДС}$ .

Для симетричного ввімкнення (див. рис. 4-28, б) і диференціального сигналу ( $U_{Сф} = 0$ ) вхідний струм через  $R_E$  не протікає в принципі.

**Коефіцієнт передачі синфазного сигналу.** Якщо з'єднати вхідні виводи ДП і подати на них спільну напругу, то диференціальна складова на вході буде відсутня  $U_{ВХ\ дф} = 0$ . Отже, в даному випадку на виході буде тільки частка синфазної складової вхідного сигналу (посилення зазвичай не має місця):

$$U_{ВИХ\ сф} \approx K_{Сф} U_{ВХ\ сф}.$$

Зсув вихідного рівня у вигляді напруги  $U_{ВИХ\ сф}$  і зміна колекторних струмів (однакова в обох плечах) означає зміну робочого режиму транзисторів (зсув робочої точки). Тому коефіцієнт передачі  $K_{Сф}$  бажано робити якомога меншим.

У даному випадку бази і емітери обох транзисторів з'єднані один з одним; колектори також можна вважати за з'єднані (оскільки різниця потенціалів  $U_{K1} - U_{K2}$  зберігає нульове значення через симетрію). Значить, у режимі синфазного сигналу ДП є паралельним з'єднанням обох плечей. Розрахунок такої схеми аналогічний розрахунку каскаду з СЕ і негативним зворотним зв'язком через  $R_E$ . Використовуючи вираз  $K_U \approx R_K/R_E$  (оскільки навантаження між колекторами  $R_H$  в даному режимі не «діє»), отримуємо синфазний коефіцієнт посилення:

$$K_{\text{сф}} \approx -0,5 \frac{R_K}{R_E}. \quad (4-10)$$

Тут коефіцієнт 1/2 обумовлений паралельним з'єднанням колекторних резисторів, а опори  $r_E \ll R_E$  не враховано. Зазвичай  $R_E \gg R_K$ , так що  $K_{\text{сф}} \ll 1$ . Формула для  $K_{\text{сф}}$  не відображає його зміну за рахунок несиметрії ДП. Реально  $K_{\text{сф}}$  має велике число складових, які залежать від розбалансування елементів, структури схеми і частоти сигналу.

**Синфазна похибка.** Синфазний сигнал  $U_{\text{ВХ сф}}$  що передається реальним ДП на вихід називають синфазною похибкою. Синфазній можна зіставити умовний вхідний диференціальний сигнал (перерахувати похибку у вхідне коло; привести до входу). Вважаємо, що дія напруги  $U_{\text{ВХ сф}}$  на входах відповідає еквівалентній вхідній диференціальній напрузі  $U_{\text{ВХ дф (СФ)}}$ :

$$U_{\text{ВХ дф (СФ)}} = \frac{U_{\text{сф}} K_{\text{сф}}}{K_{\text{дф}}}.$$

Напруга на виході ДП (розрізняйте три можливі виходи), обумовлена синфазною вхідною напругою (синфазна похибка), віднесена до входу, дозволяє визначити мінімальний рівень корисного вхідного сигналу  $U_{\text{ВХ дф}}$ , який може бути виявлений на фоні синфазного сигналу  $U_{\text{ВХ сф}}$ .

Якість ДП характеризується коефіцієнтом пригнічення синфазного сигналу  $K_{\text{ПСС}}$  (common mode rejection ratio – CMRR):

$$K_{\text{ПСС}} = \frac{K_{\text{сф}}}{K_{\text{дф}}}, \quad (4-11)$$

що показує здатність ДП розрізняти малий диференціальний сигнал на фоні великої синфазної напруги.

За допомогою формул  $K_{\text{дф}} = -SR_K$  і  $K_{\text{сф}} = -0,5R_K/R_E$  визначаємо:

$$K_{\text{ПСС}} = \frac{K_{\text{сф}}}{K_{\text{дф}}} = -\frac{0,5R_K}{R_E SR_K} = -\frac{0,5}{SR_E}.$$

У цьому виді рівняння придатне для аналізу будь-яких (польових і біполярних) ДП. Зазвичай використовується логарифмічна форма коефіцієнта пригнічення:

$$-K_{\text{ПСС}} (\text{дБ}) = 20 \lg K_{\text{ПСС}},$$

(негативні значення, тому що  $K_{\text{ПСС}} < 0$ )

Для напівпровідникових ДП значення  $K_{\text{ПСС}} \approx 60 \dots 120$  дБ.

Приклад 4-П5

Хай  $K_{\text{дф}} = 100$ ,  $K_{\text{ПСС}} = 10^{-5}$  (–100 дБ),  $U_{\text{ВХ1}} = 1,005$  В,  $U_{\text{ВХ2}} = 0,995$  В.

Обчислимо:

$$U_{\text{дф}} = U_{\text{ВХ1}} - U_{\text{ВХ2}} = 1,005 - 0,995 = 0,01 \text{ В} = 10 \text{ мВ.}$$

$$U_{\text{сф}} = (U_{\text{ВХ1}} + U_{\text{ВХ2}})/2 = 1,005 + 0,995 = 1 \text{ В.}$$

Дія  $U_{\text{сф}} = 1$  В при  $K_{\text{ПСС}} = 10^{-5}$ , рівносильна добавці до вхідної напруги:

$$U_{\text{д(СФ)}} = \pm U_{\text{сф}} K_{\text{ПСС}} = \pm 1 \cdot 10^{-5} = \pm 0,01 \text{ мВ,}$$

і відповідно:

$$U_{\text{вих дф}} = K_{\text{дф}} [U_{\text{дф}} \pm U_{\text{сф}} K_{\text{ПСС}}] = 100(0,01 \pm 1 \cdot 10^{-5}) = 1 \text{ В} \pm 1 \cdot 10^{-3} \text{ В.}$$

Похибка вихідної напруги складає  $\pm 1$  мВ або  $\pm 0,01\%$ .

---



**Вхідний опір синфазному сигналу.** Вхідний опір синфазному сигналу  $R_{C\Phi}$  визначається опором  $R_E$  джерела струму (див. рис. 4-30).

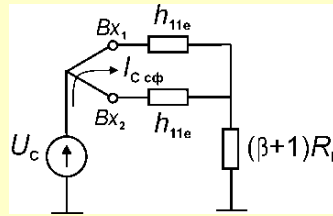


Рис. 4-29. Еквівалентна схема синфазного вхідного опору

З еквівалентного вхідного кола ДП вхідний опір синфазному сигналу:

$$R_{B\Phi} = \frac{r_{BE}}{2} + (\beta + 1)R_E = (\beta + 1) \left( \frac{\Phi_T}{I_{DC}} + R_E \right) \approx \beta R_E,$$

$$R_{B\Phi} = \beta R_E \quad (4-12)$$

значення  $R_{B\Phi}$  завжди на декілька порядків більше, ніж  $R_{B\Phi}$ .

Еквівалентна схема вхідного кола. На рис. 4-31 показана еквівалентна схема вхідного кола ДП.

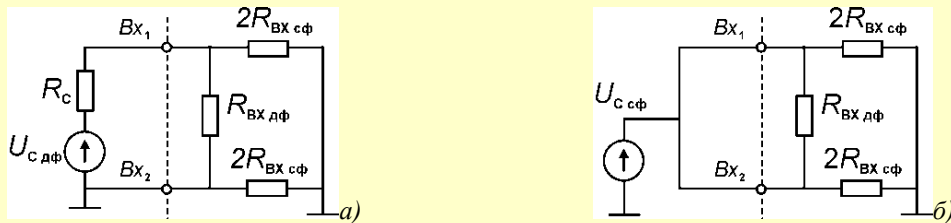


Рис. 4-30. Еквівалентна схема вхідного кола ДП з джерелами сигналів: диференціальним – а; синфазним – б

Між входами (див. рис. 4-30, а) спостерігається опір  $R_{B\Phi}$ . Їм навантажується джерело диференціального сигналу. Еквівалентний опір  $R_{B\Phi}$  включається між кожним входом і «землею», тому в режимі подачі синфазного сигналу  $U_{C\Phi}$  це джерело навантажується на опір  $R_{B\Phi} = 2R_{B\Phi} || 2R_{B\Phi}$  (див. рис. 4-30, б). Синфазний вхідний опір  $R_{B\Phi}$  дуже великий і на практиці необхідно враховувати опір втрат з входів на землю.

**Вихідний опір.** Вихідний опір ДП визначається паралельним включенням колекторного резистора  $R_K$  і вихідного опору  $1/h_{22e}$  транзистора. На рис. 4-31 показана еквівалентна схема вихідного кола ДП.

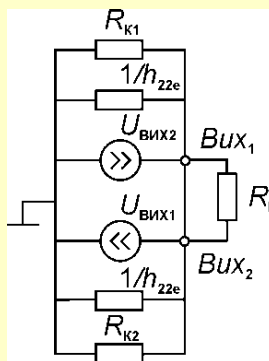


Рис. 4-31. Еквівалентна схема вихідного опору ДП

#### 4.7.4 Похибки посилення постійної складової сигналу

При проектуванні електронних перетворювачів із застосуванням реального ДП необхідно враховувати його похибки. Розділювальна здатність ДП залежить від зміни температури, варіацій напруги живлення і дії інших зовнішніх чинників. При аналізі схеми ДП його похибки враховують вмиканням на вхід еквівалентної схеми джерел похибок, вважаючи сам ДП ідеальним (див. рис. 4-32).

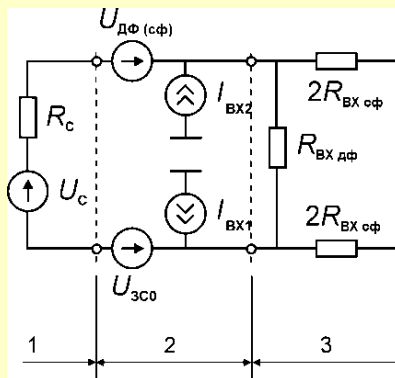


Рис. 4-32. Еквівалентна схема вхідного кола ДП з джерелами статичних похибок: 1 – джерело сигналу; 2 – джерела статичних похибок; 3 – ідеальний ДП

**Синфазна похибка.** Похибка  $U_{ДФ(сф)}$  від  $U_{Сф}$  розглядалася вище. При відомих значеннях  $K_{ПСС}$  і  $U_{Сф}$  напругу похибки можна визначити за формулою:

$$U_{ДФ(сф)} = U_{Сф} 10^{(K_{ПСС}/20)},$$

де  $K_{ПСС}$  виражений в децибелах.

Наприклад, при  $U_{Сф} = 5$  В і  $K_{ПСС} = -80$  дБ похибка приведена до входу:

$$U_{ДФ(сф)} = 5 \cdot 10^{-4} = 0,5 \text{ мВ.}$$

У реальному ДП істотна частка  $K_{ПСС}$  визначається різницею коефіцієнтів посилення по струму вхідних транзисторів  $\beta$ . Наприклад, якщо коефіцієнти  $\beta$  відрізняються на 2%, то  $K_{ПСС} < 100$  дБ. Синфазна помилка сильно залежить від частоти і абсолютного рівня напруги  $U_{Сф}$ . Аналітично ці чинники врахувати важко, тому в довідкових листах для ІС ДП наводять графіки залежності граничних значень  $K_{ПСС}$  від рівня синфазного сигналу  $U_{Сф}$  частоти.

**Напруга зсуву нуля входу.** Схема ідеального ДП абсолютно симетрична, тобто транзистори  $T_1$  і  $T_2$  ідентичні, і  $R_{К1} = R_{К2}$ . В такому разі, при нульових сигналах на входах (входи з'єднані з землею):

$$\begin{aligned} I_{К1} &= I_{К2}; \\ I_{К1}R_{К1} &= I_{К2}R_{К2} \end{aligned}$$

і на виході між колекторами:

$$U_{ВИХ} = U_{К1} - U_{К2} = 0.$$

У реальному ДП характеристики транзисторів  $T_1$  і  $T_2$  мають деякі відмінності і при  $U_{ВХ1} = U_{ВХ2} = 0$  на виході присутня напруга  $U_{ВИХ} \neq 0$ . Щоб зрівноважити ДП, тобто забезпечити  $U_{ВИХ} = 0$ , необхідно подати на вхід деяку напругу, так звану напругу зсуву нуля  $U_{ЗС0}$ . Основною причиною нерівноваги ДП є відмінність в зворотних струмах  $I_{01}$  і  $I_{02}$  транзисторів  $T_1$  і  $T_2$ .

Характеристика перетворення БПТ в активному режимі:

$$I_{К} = I_0 \left( e^{\frac{U_{БЕ}}{\varphi_T}} - 1 \right) \approx I_0 e^{\frac{U_{БЕ}}{\varphi_T}},$$

де  $I_0$  — тепловий струм колектора,

$U_{БЕ}$  – напруга база-емітер.

Для пари транзисторів при  $I_{01} \neq I_{02}$  (відповідно  $I_{К1} \neq I_{К2}$ ) неідентичність пари враховується напругою зсуву  $U_{ЗС}$ , яка визначається рівнянням:

$$e^{\frac{U_{ЗС}}{\varphi_T}} = \frac{I_{01}}{I_{02}},$$

отже:

$$U_{ЗС} = \varphi_T \ln \frac{I_{01}}{I_{02}}.$$

Якщо теплові струми  $I_{01}$  і  $I_{02}$  розрізняються на 20%, та напруга зсуву складе  $U_{3C} \approx 5$  мВ (типове значення для простих ДП).

Напруга  $U_0$  (input offset voltage  $U_{OS}$ ) ДП. Напруга зсуву  $U_{3C}$  пари транзисторів є основною компонентою напруги зсуву нуля  $U_0$  всього ДП, в цілому залежного від ряду чинників, у тому числі такого очевидного, як неоднаковість колекторних опорів.

Напруга  $U_0$  має декілька складових. Якщо для підсилювача вважати неідеально узгодженими лише напруги  $U_{BE1,2}$  диференціальної пари транзисторів, а номінали резисторів  $R_{K1}$  і  $R_{K2}$  рівними і не залежними від температури, то:

$$U_0 = \Delta U_{BE} = |U_{BE1} - U_{BE2}|,$$

де:

$$\Delta U_{BE} = U_{BE2} - U_{BE1} = \varphi_T \ln(I_{02}/I_{01}).$$

Емітерні струми транзисторів вважаємо однаковими і рівними  $I_{DC}/2$  при  $\beta_1 = \beta_2 = \beta \gg 1$ .

Видно, що  $\Delta U_{BE} = 0$ , якщо добитися однакових зворотних струмів переходів база-емітер диференціальної пари транзисторів. Для цього у інтегральному ДП, транзистори роблять геометрично однаковими і розташовують на основі якомога ближче один до іншого. Компенсація  $U_0$  інтегральних ДП здійснюється спеціальною зовнішньою схемою балансування нуля.

**Температурний коефіцієнт напруги зсуву нуля входу**  $TK\Delta U_0$  прямо пропорційний початковій напрузі зсуву нуля і обернено пропорційний температурі  $\theta$ :

$$TK\Delta U_0 \approx U_0/\theta.$$

Основна складова температурного  $\Delta U_0$  – залежність  $U_{BE}$  від температури.  $TK\Delta U_0$  визначає основну частину температурного дрейфу ДП будь-якої складності, на вході якого працюватиме ця пара транзисторів. Для диференціальних пар БПТ високої якості  $TK\Delta U_0 = 1...5$  мкВ/°С.

**Різниця номіналів колекторних резисторів.** У схемі ДП неминуча деяка різниця номіналів колекторних резисторів  $R_K$  через що при рівних струмах колекторів виникає напруга нерівноваги на диференціальному виході  $U_{ВИХ\ дф}$ . Щоб зрівноважити ДП, необхідно перерозподілити струми колекторів, тобто подати на вхід ДП невелику напругу:

$$\Delta U_R = \frac{(I_{DC}/2)\Delta R}{K_{дф}} = \frac{I_{DC}\Delta R}{2K_{дф}}.$$

Чим менший рівень струму  $I_{DC}$  і розкид номіналів  $\Delta R$ , тим менша частка похибки  $\Delta U_R$  в загальній напрузі  $U_0$  ( $\Delta U_R$  підсумовується з  $\Delta U_{BE}$ ). Якщо врахувати, що  $K_{дф} = I_{DC}R_K/\varphi_T$  то напруга похибки через нерівності номіналів колекторних резисторів:

$$\Delta U_R = \frac{I_{DC}\Delta R}{2K_{дф}} = \varphi_T \frac{\Delta R}{R_K}.$$

На основі ІС ДП різниця номіналів резисторів  $R_{K1}$  і  $R_{K2}$  має порядок 1% (при абсолютному розкиді  $R_K$  від основи до основи 20...30%). В цьому випадку похибка  $\Delta U_R = 0,3...0,5$  мВ і значно зросте, якщо диференціальні виходи будуть навантажені несиметрично, тому що при цьому збільшиться  $\Delta R/R_K$ .

**Вхідний струм зсуву** (input bias current –  $I_b$ ). Струми зсуву пари транзисторів (вхідні струми ДП) течуть через джерело сигналу. У випадку, якщо джерело сигналу високоомне, на опорі  $R_C$  виділяється напруга, яка прикладена між входами, тобто послідовно з джерелом сигналу. Вхідний струм генерує на вході значну напругу похибки. Величина цієї похибки залежить від вхідного струму зсуву  $I_{3C}$  підсилювача, який визначається як напівсума вхідних струмів:

$$I_{3C} = (I_{B1} + I_{B2})/2.$$

**Різниця вхідних струмів** (input offset current –  $I_{OS}$ ). Різниця вхідних струмів визначається як:

$$\Delta I_{ВХ} = |I_{B1} - I_{B2}|$$

За допомогою параметра  $\Delta I_{BX}$  і  $R_C$  розраховують додаткову похибку зсуву нуля:

$$U_0 \text{ (від } \Delta I_{BX}) = \Delta I_{BX} R_C = (I_{B1} - I_{B2}) R_C.$$

Коефіцієнти посилення  $\beta$  можуть відрізнятися для пари транзисторів інтегрального ДП на 5% і більш.

Наприклад, при  $I_{DC} = 40$  мкА,  $\beta_1 = 50$ ,  $\beta_2 = 53$  і  $R_C = 100$  кОм, похибка зсуву нуля від  $\Delta I_{BX}$  складе 2,4 мВ.

Так само як і напруга  $\Delta U_{BE}$  струм  $\Delta I_{BX}$  має температурний коефіцієнт  $TK\Delta I_{BX}$ , який залежить від зміни струму  $I_{DC}(\theta)$  і коефіцієнта посилення і  $\beta(\theta)$ .

**Зміни напруги живлення.** На напругу зсуву нуля  $U_0$  значний вплив роблять зміни обох напруг живлення ДП. Якщо змінюється напругу живлення, то коливання струму  $\Delta I_{DC}$  буде пропорційним варіації  $\Delta(U_{Ж})$ , через що змінюватимуться вхідні параметри ДП і вхідні похибки: струм зсуву, зсув нуля і меншою мірою різниця вхідних струмів. В результаті підсилювач доведеться знов зрівноважувати, тобто ввести на його вхід деяку напругу  $\Delta U_{ЗСО}(U_{Ж})$ . Якість підсилювача по стійкості режиму до змін напруги живлення характеризується *коефіцієнтом пригнічення зміни напруги живлення* ( $K_{ПЗНЖ}$ ) (supply voltage rejection ratio – SVR R)

$K_{ПЗНЖ}$  роздільно визначаються для зміни негативної і позитивної напруги живлення. Таким чином:

$$K_{ПЗНЖ}^{(-)} = \Delta U_{ЗСО} / \Delta(-U_{Ж}) \text{ при } +U_{Ж} - \text{const};$$

$$K_{ПЗНЖ}^{(+)} = \Delta U_{ЗСО} / \Delta(+U_{Ж}) \text{ при } -U_{Ж} - \text{const}.$$

Для зниження  $K_{ПЗНЖ}$ , в схемах ДП застосовують внутрішні стабілізатори струму і напруги, які забезпечують малу похибку зсуву постійної складової при змінах  $+U_{Ж}$  і  $-U_{Ж}$ .

Деяка напруга похибки нерівноваги виникає в ДП з часом. Ця помилка суттєва лише для прецизійних ДП, що працюють довгий час у пристроях без обслуговування. Похибка виявляється у вигляді *часового дрейфу струму* і напруги і спричиняється процесами старіння елементів.

**Еволюція схеми ДУ.** Прогрес ДП пов'язаний з розвитком мікроелектроніки. Технологія інтегральних схем корінним чином змінила поняття «складна схема»: на відміну від дискретної схемотехніки критичною стала кількість пасивних компонентів (конденсаторів і резисторів), а не активних – транзисторів і діодів. У інтегральних ДП транзистори широко використовуються як діоди і резистори, так і для реалізації допоміжних функцій (зрівноваження, стабілізація, узгодження), що забезпечують поліпшення показників схеми. У дискретних ДП багато що з таких рішень нераціональні. Однак, доцільно ознайомитися з схемами інтегральних ДП.

Основні проблеми удосконалення ДП: збільшення вхідного опору, коефіцієнта посилення диференціального сигналу і коефіцієнта пригнічення синфазного сигналу, зменшення напруги зсуву нуля, вхідних струмів.

Для підвищення  $K_{У\text{ дф}}$  потрібно збільшувати опір колекторного навантаження  $R_K$ . При використанні резисторів збільшення  $R_K$  супроводжується збільшенням напруги  $I_K R_K$  а значить, і збільшенням напруги живлення, що небажано. Розв'язанням є заміна лінійних опорів на нелінійні у вигляді вихідних опорів транзисторів, включених по схемі СЕ або СБ, і званих «динамічними навантаженнями». Зразок такого навантаження показаний на рис. 4-33 у вигляді транзисторів  $T_3$  і  $T_4$ .

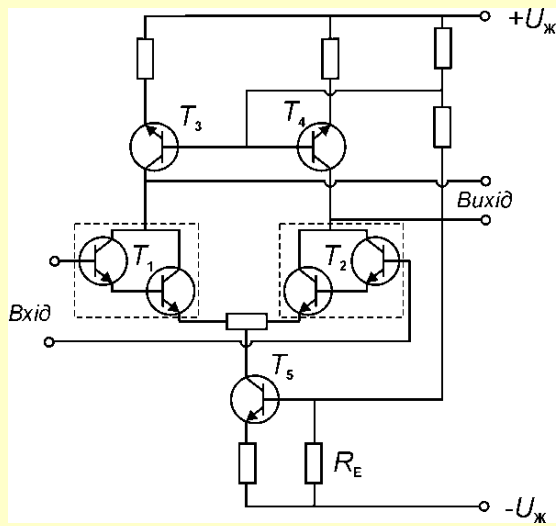


Рис. 4-33. Вдосконалена схема ДП

Використання мікрорежиму (сильно знижених струмів  $I_K$ ) забезпечує істотне збільшення вхідного опору, дозволяє використовувати великі колекторні опори, але зменшує коефіцієнт посилення, тому що із зменшенням струму зростає опір  $r_E$ . Збільшення коефіцієнта пригнічення синфазного сигналу вимагає збільшення опору  $R_E$  і виникають ті ж труднощі, що і при збільшенні колекторних опорів, тому і розв'язання проблеми за аналогією полягає у використанні динамічних навантажень. В даному випадку це джерела струму. На рис. 4-33 роль ДС виконує транзистор  $T_5$ . Його вихідний опір можна оцінити з урахуванням резистора  $R_E$ . Звичайно опір  $R_{Вих}$  близький до величини  $r_K$ , який в мікрорежимі може мати значення 10 МОм і більше.

Зменшення вхідних струмів і їх нерівноваги досягається як зменшенням колекторних струмів (мікрорежим), так і збільшенням  $\beta$  (використання складених і супербета-транзисторів). На схемі рис. 4-33 застосовані складені транзистори. На входах ДП багатокаскадних ДП використовуються ПТ, які забезпечують дуже малі вхідні струми (до 1 нА і менш) і нерівновагу (до одиниць пікоампер), а також високі вхідні опори (сотні мегаом). Проте проблемою залишається порівняно велика напруга зсуву. Крім того, ПТ не забезпечують таких високих коефіцієнтів посилення, як БПТ.

**Інтегральний диференціальний підсилювач.** На рис. 4-34 приведена принципова схема інтегрального диференціального підсилювача. Транзистори  $T_1$  і  $T_2$  утворюють два плечі диференціального підсилювача. Транзистор  $T_3$  виконує роль емітерного опору. Для температурної компенсації зсуву вхідної характеристики в його базовому колі включений транзисторний діод  $D$ .

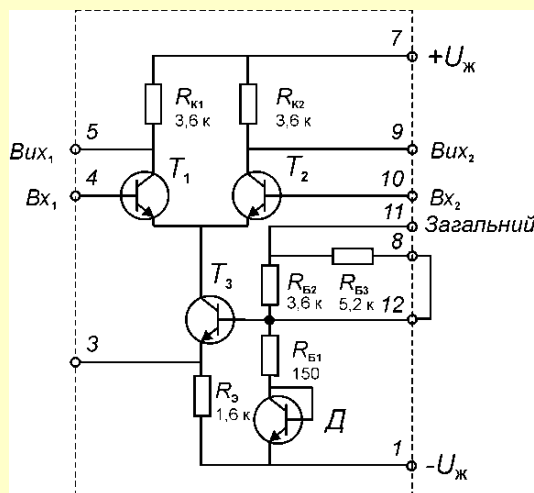


Рис. 4-34. Інтегральний диференціальний підсилювач

#### Приклад 4-П5н

Визначимо опір транзистора  $T_3$  для постійного і змінного струму.

При двох джерелах живлення напругою  $\pm 6,3$  В схема споживає  $1,5$  мА за відсутності вхідного сигналу. При  $U_{ВХ1} = U_{ВХ2} = 0$  потенціал колектора  $T_3$  знаходиться нижчим за нуль на величину напруги  $U_{BE}$ , транзисторів  $T_1$  і  $T_2$ . Рахуючи напругу живлення  $U_{Ж} = 6,3$  В і  $U_{BE} = 0,7$  В, отримуємо, що напруга на колекторі  $T_3$  (щодо виводу 1):

$$U_K = U_{Ж} - U_{BE} = 6,3 - 0,7 = 5,6 \text{ В.}$$

Опір кола  $T_3 + R_E$  для постійного струму рівний:

$$U_{K3}/I_{K3} = 5,6/1,5 \approx 3,6 \text{ кОм.}$$

Величину опору транзистора  $T_3$  (динамічний  $R_{ВИХ}$  схеми СЕ) для змінного струму знайдемо за формулою [9]:

$$R_{ВИХ} \approx \frac{1}{h_{22e}} \left( 1 + \frac{h_{21e} R_E}{R_E + R_B + h_{11e}} \right).$$

і при  $R_E \gg (R_B + h_{11e})$ :

$$R_{ВИХ} \approx (1 + h_{21e})/h_{22e} = 1/h_{22\beta} \quad (\text{нагадаємо} - h_{22\beta} \approx h_{22e}/\beta).$$

Вважаємо, що при  $I_{K3} = 1,5$  мА і  $h_{21e} = 50$ ,  $1/h_{22e} = 15$  кОм:

$$h_{11e} \approx 1 \text{ кОм} \quad [(25 \text{ мВ}/1,5 \text{ мА}) 50 = 833 \text{ Ом}].$$

Приймаючи  $R_E = 1,6$  кОм;  $R_B = 0,15$  кОм знаходимо, що опір транзистора  $T_3$  змінному струму  $R_{ВИХ} = 450$  кОм. І це при падінні на  $T_3$  всього:

$$5,6 \text{ В} - (1,6 \text{ кОм} \times 1,5 \text{ мА}) = 5,6 \text{ В} - 2,4 \text{ В} = 3,2 \text{ В!}$$

Для лінійного опору треба було б:

$$450 \text{ кОм} \times 1,5 \text{ мА} = 675 \text{ В.}$$

---

#### 4.8 КОНТРОЛЬНІ ПИТАННЯ

Поясніть, чому у парафазного перетворювача посилення не може бути більше одиниці.

Поясніть призначення емітерного резистора в схемі Дарлінгтона.

Поясніть, яким чином в схемі каскода усувається ефект Міллера.

Назвіть причину появи нелінійного спотворення «сходинка» в двотактному підсилювачі.

Поясніть відмінність кола живлення верхнього і нижнього транзисторів двотактного підсилювача з однополярним живленням.

Укажіть, завдяки якій властивості транзистора можлива побудова джерела струму.

Поясніть, чому струмове дзеркало Уілсона має більш стабільний струм у порівнянні з простим дзеркалом струму.

Визначте, яка напруга потрібна для повного перерозподілу струмів в диференціальному підсилювачі на БПТ.

Поясніть, чому диференціальний підсилювач і підсилювач з автоматичним зсувом температуро стабільні, але диференціальний підсилювач має максимальне посилення для змінної напруги.

## 5 ЗВОРОТНИЙ ЗВ'ЯЗОК

Зворотний зв'язок є надзвичайно дієвим інструментом для отримання необхідних характеристик перетворювачів. Суть зворотного зв'язку полягає в передачі сигналу з виходу перетворювача на його вхід. Зворотний зв'язок (ЗЗ) широко застосовується в електронних пристроях, наприклад, в генераторах коливань і підсилювачах. Якщо в генераторах застосовується позитивний зворотний зв'язок (ПЗЗ), що підтримує коливання, то в підсилювачах застосовується негативний зворотний зв'язок (НЗЗ), що дозволяє зменшити нелінійні спотворення, змінити в бажану сторону вхідний і вихідний опори і головне підвищити стабільність характеристик. В той же час, некерований (паразитний) ЗЗ призводить до погіршення роботи перетворювачів. Наприклад, можуть з'явитися автоколивання, зменшиться стабільність і лінійність перетворення.

Розглянемо властивості ЗЗ на прикладі електронного підсилювача. Початковий підсилювач, характеристики якого необхідно змінити, охоплюється замкнутим колом ЗЗ, так звану петлю (див. рис. 5-1).

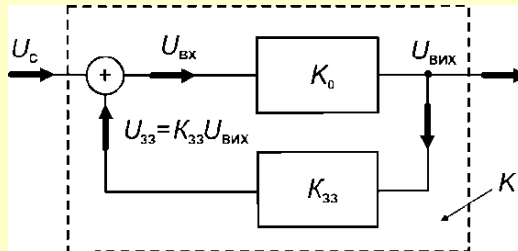


Рис. 5-1. Структура підсилювача охопленого петлею зворотного зв'язку

У петлі розрізняють пряму і зворотну гілку, вхід і вихід. На вході підсилювача петля підсумовує сигнал джерела і сигнал зворотної гілки. Підсумовування можливе різними способами: послідовна напруга; пристрій з двома входами (база і емітер елементарного каскаду, інвертувальний і неінвертувальний входи диференціального підсилювача). Важливо, аби в підсилювач поступив сигнал, рівний сумі або різниці сигналів джерела і ЗЗ.

У зворотній гілці сигнал в загальному випадку може ослаблятися або підсилюватися і змінювати вид інформативного параметра (струм в напругу і навпаки).

**Коефіцієнт перетворення** (посилення) початкового підсилювача з розімкненою петлею ЗЗ:

$$K_0 = U_{\text{ВИХ}}/U_{\text{ВХ}},$$

де  $U_{\text{ВИХ}}$  – напруга на виході підсилювача;  $U_{\text{ВХ}}$  — напруга на його вході.

Коефіцієнт передачі зворотної гілки (коефіцієнт зворотного зв'язку):

$$K_{\text{ЗЗ}} = U_{\text{ЗЗ}}/U_{\text{ВИХ}},$$

де  $U_{\text{ЗЗ}}$  – напруга ЗЗ, передана зворотною гілкою з виходу підсилювача.

Коефіцієнт  $K_{\text{ЗЗ}}$  показує, яка частина вихідного сигналу надходить на вхід для підсумовування.

Зазвичай у зворотній гілці застосовують пасивний лінійний чотириполюсник і  $|K_{\text{ЗЗ}}| \leq 1$ .

При замкненій петлі ЗЗ на вхід початкового підсилювача надходить напруга:

$$U_{\text{ВХ}} = U_C + U_{\text{ЗЗ}} = U_C + K_{\text{ЗЗ}}U_{\text{ВИХ}},$$

тоді напруга на виході підсилювача:

$$U_{\text{ВИХ}} = K_0 U_{\text{ВХ}} = K_0 (U_C + K_{\text{ЗЗ}} U_{\text{ВИХ}}).$$

Отже, коефіцієнт підсилювача, охопленого зворотним зв'язком:

$$K = \frac{U_{\text{ВИХ}}}{U_C} = \frac{K_0 (U_C + K_{\text{ЗЗ}} U_{\text{ВИХ}})}{U_C} = K_0 + K_{\text{ЗЗ}} K_0 \frac{U_{\text{ВИХ}}}{U_C} = K_0 + K_{\text{ЗЗ}} K_0 K,$$

звідки:

$$K = \frac{K_0}{1 - K_{\text{ЗЗ}} K_0}.$$

Отримане співвідношення, зв'язує коефіцієнт посилення підсилювача  $K$ , охопленого зворотним зв'язком і початкового підсилювача  $K_0$  і є основним співвідношенням в теорії підсилювачів із зворотним зв'язком.

Величину  $K_{33}K_0$  називають посиленням петлі ЗЗ. Дійсно, якщо вважати сигналом на вході петлі  $U_{ВХ}$ , сигналом на виході  $U_{ЗЗ}$ , то посилення:

$$K_{\text{ПЕТЛІ}} = U_{ЗЗ}/U_{ВХ} = U_{ВІХ}K_{33}/U_{ВХ} = K_0K_{33}.$$

### 5.1 НЕГАТИВНИЙ ЗВОРОТНИЙ ЗВ'ЯЗОК

У загальному випадку величини  $K$ ,  $K_0$  і  $K_{33}$  є комплексними. Якщо величина  $K_{\text{ПЕТЛІ}} = K_{33}K_0$  є дійсною *негативною*, тобто на вході здійснюється віднімання (для синусоїдального сигналу –  $U_{ЗЗ}$  і  $U_C$  протифазні), або комплексною, такою, що викликає зменшення посилення (модуль  $K$  менше модуля  $K_0$ ), то зворотний зв'язок називається *від'ємним*.

Вважаючи величини  $K_{33}$  і  $K_0$  позитивними (випадок диференціального підсилювача, де віднімання здійснюється на вході) отримуємо чутливість підсилювача охопленого негативним зворотним зв'язком:

$$K = \frac{K_0}{1 + K_{33}K_0}, \quad (5-1)$$

Якщо  $K_0 < 0$  і  $K_{33} < 0$  (випадок простого інвертувального підсилювача):

$$K = -\frac{K_0}{1 + K_{33}K_0}.$$

При  $K_{\text{ПЕТЛІ}} = |K_{33}K_0| \gg 1$  вважають, що підсилювач охоплений глибоким НЗЗ. Вочевидь, що коефіцієнт посилення підсилювача охопленого НЗЗ зменшуватиметься тим більше, чим глибше зворотний зв'язок.

### 5.2 ПОЗИТИВНИЙ ЗВОРОТНИЙ ЗВ'ЯЗОК

Якщо величина  $K_{\text{ПЕТЛІ}} = K_{33}K_0$  — *дійсна позитивна*, тобто на вході діє  $U_{ВХ} = U_C + U_{ЗЗ}$  (у випадку синусоїдальних напруг –  $U_C$  і  $U_{ЗЗ}$  синфазні) або комплексна величина, що викликає збільшення посилення (модуль  $K$  більше модуля  $K_0$ ), то зворотний зв'язок називають *позитивним*. Чутливість підсилювача охопленого позитивним зворотним зв'язком:

$$K = \frac{K_0}{1 - K_{33}K_0}. \quad (5-2)$$

В такому разі  $K > K_0$  і при  $K_{33}K_0 = 1$  коефіцієнт посилення підсилювача охопленого ПЗЗ, звертається в нескінченність (при  $K_{33}K_0 = 1$ ,  $K = \infty$ ), отже, на виході підсилювача з'явиться напруга при будь-якому, скільки завгодно малому, вхідному сигналі. Інакше кажучи, підсилювач самозбуджується і стає генератором коливань. Вихідна напруга збудженого підсилювача майже не залежить від вхідної, форма коливань спотворена, а режим транзисторів може істотно змінитися.

### 5.3 СТАБІЛІЗУЮЧІ ВЛАСТИВОСТІ НЗЗ

Характеристики підсилювача змінюються внаслідок впливу температури, заміни транзисторів, зміни напруги живлення і інших причин. *Підсилювач охоплений глибоким НЗЗ схильний до цих впливів в значно меншій мірі*. В першу чергу поліпшується стабільність посилення.

При глибокому НЗЗ, тобто коли  $K_{33}K_0 \gg 1$  вираз для НЗЗ перетворюється:

$$K = \frac{K_0}{1 + K_{33}K_0} \approx \frac{1}{K_{33}}.$$



Таким чином, при глибокому НЗЗ коефіцієнт посилення  $K$  практично не залежить від  $K_0$  і, отже, зміна  $K_0$  не позначається на загальному посиленні. Коефіцієнт  $K_{33}$  зазвичай задається дільником напруги, складеним з прецизійних і високо стабільних резисторів, чим досягається висока точність і стабільність всього підсилювача.

Якщо вважати початковий підсилювач ідеальним, для якого  $K_0 \rightarrow \infty$ , то при замиканні петлі НЗЗ визначається *ідеальний коефіцієнт посилення*  $K_{\text{ІД}} = 1/K_{33}$  (так зване «шумове посилення»). Вочевидь що для реального підсилювача  $K_0 \neq \infty$  і тоді  $K < K_{\text{ІД}}$ . Враховуючи сказане, перетворимо формулу (5-1):

$$K = \frac{K_0 / K_{33} K_0}{(1 + K_{33} K_0) / K_{33} K_0} = \frac{1 / K_{33}}{1 + 1 / K_{33} K_0} = \frac{K_{\text{ІД}}}{1 + K_{\text{ІД}} / K_0}, \quad (5-3)$$

де знаменник визначає похибку реального коефіцієнта посилення  $K < K_{\text{ІД}}$ , яка буде тим менше, чим більше посилення  $K_{33}K_0$  петлі НЗЗ. При обмеженому значенні  $K_0$  похибка установки  $K$  зростає із збільшенням встановленого  $K \approx 1/K_{33}$ .

Визначимо абсолютну похибку  $\Delta K$  установки  $K$ :

$$\Delta K = \frac{K_{\text{ІД}}}{1 + K_{\text{ІД}} / K_0} - K_{\text{ІД}} = \frac{K_{\text{ІД}}^2}{K_0 + K_{\text{ІД}}},$$

і приведену похибку:

$$\delta = \frac{\Delta K}{K_{\text{ІД}}} = \frac{K_{\text{ІД}}}{K_{\text{ІД}} + K_0}.$$

Для обмежених  $K_0 \neq \infty$  похибка посилення при умові  $K \ll K_0$ , визначається рівнянням [29]:

$$\delta = \frac{K_{\text{ІД}}}{K_{\text{ІД}} + K_0} \times 100\% \approx \frac{K_{\text{ІД}}}{K_0} \times 100\%. \quad (5-4)$$

**Похибка перетворювача охопленого НЗЗ.** Визначимо залежність похибки  $\Delta K$  підсилювача охопленого НЗЗ від похибки  $\Delta K_0$  початкового підсилювача та похибки  $\Delta K_{33}$  кола НЗЗ, тобто  $\Delta K = f(K_0, K_{33})$ . Повний диференціал  $K$ :

$$dK = \frac{\partial f}{\partial K_0} dK_0 + \frac{\partial f}{\partial K_{33}} dK_{33}.$$

Частинні похідні знаходять диференціюванням (5-1):

$$\frac{\partial f}{\partial K_0} = \frac{1}{(1 + K_0 K_{33})^2},$$

$$\frac{\partial f}{\partial K_{33}} = -\frac{K_0^2}{(1 + K_0 K_{33})^2}.$$

Зробимо підставку і замінюючи диференціали скінченними приростами, відповідним абсолютним похибкам, отримаємо:

$$\Delta K = \Delta K_0 \frac{1}{(1 + K_0 K_{33})^2} - \Delta K_{33} \frac{K_0^2}{(1 + K_0 K_{33})^2}.$$

Формула визначає абсолютну похибку чутливості підсилювача охопленого НЗЗ через абсолютні похибки чутливості початкового підсилювача і кола НЗЗ. Знайдемо відносне значення похибки  $\delta = \Delta K/K$ . Умножуючи і ділячи другий член правої частини на  $K_{33}$  отримаємо:

$$\delta = \delta_K \frac{1}{1 + K_0 K_{33}} - \delta_{33} \frac{K_0 K_{33}}{1 + K_0 K_{33}} = \frac{\delta_K}{1 + K_0 K_{33}} - \frac{\delta_{33}}{1 + 1 / K_0 K_{33}},$$

де  $\delta_K = \Delta K_0/K_0$  – відносна мультиплікативна похибка початкового підсилювача,

$\delta_{33} = \Delta K_{33}/(K_{33}K_{33})$  – відносна мультиплікативна похибка кола НЗЗ.

Зазвичай виконується умова  $K_{33}K_0 \gg 1$ . Тоді:

$$\delta = \frac{\delta_k}{K_0 K_{33}} - \delta_{33} \approx -\delta_{33}.$$

Отримана формула справедлива для систематичних похибок і показує, що відносна похибка підсилювача з НЗЗ, якщо  $K_{33}K_0 \gg 1$ , майже не залежить від похибки початкового підсилювача і визначається в основному похибкою кола НЗЗ.

Охоплення підсилювача петлею НЗЗ якісно міняє функцію перетворення. Чутливість зменшується в  $(1 + K_0 K_{33})$  раз і в стільки ж раз зменшується похибка початкового підсилювача («розмін чутливості на точність»). Точність установки  $K$  підсилювача охопленого петлею НЗЗ визначається як запасом  $K_0$ , так і вибраною глибиною зворотного зв'язку  $K_{33}K_0$ .

Приклад 5-П1

Вихідний перетворювач має чутливість  $K_0 = 100$ . Під впливом температури чутливість збільшилась до  $K_0(T) = 110$ ; то б то на  $\Delta K_0 = 10$ ,  $\delta K_0 = 10\%$ .

Охопимо перетворювач петлею НЗЗ із  $K_{33} = 0,1$ . Чутливість  $K$  перетворювач зменшиться:

$$K = \frac{K_0}{1 + K_0 K_{33}} = \frac{100}{1 + 100 \cdot 0,1} = 9,09,$$

разом з тим, під впливом температури чутливість збільшилась до:

$$K_{(T)} = \frac{K_0}{1 + K_0 K_{33}} = \frac{110}{1 + 110 \cdot 0,1} = 9,17.$$

то б то на  $\Delta K = 0,009$ ;  $\delta K = 0,9\%$ .

Перетворювач з НЗЗ втратив чутливість з  $K_0 = 100$  до  $K = 9,09$ , але при цьому відносна похибка зменшилась з  $\delta K_0 = 10\%$  до  $\delta K = 0,9\%$ . Так званий «розмін чутливості на точність».

---

## 5.4 ТИПИ НЕГАТИВНОГО ЗВОТНОГО ЗВ'ЯЗКУ

Універсальний підсилювач повинен мати достатньо великі коефіцієнт посилення і смугу пропускання. В такому разі, застосовуючи НЗЗ можна отримати будь-яку з чотирьох можливих схем перетворення: *підсилювач струму*, *підсилювач напруги*, *перетворювач опору* і *перетворювач провідності*.

Знаючи властивості способів включення НЗЗ, можна розрахувати параметри підсилювача по постійному струму. Для розрахунку динамічних характеристик підсилювача найбільш зручний метод логарифмічних амплітудно-фазових частотних характеристик, відомих як асимптотичні діаграми Боде. Особливо важливий метод діаграм Боде для розрахунку стійкості багатокаскадних підсилювачів охоплених НЗЗ.

Розглянемо умови при яких підсилювач стає чутливим або до струму або до напруги джерела сигналу, а його вихідне коло генерує у навантаженні або струм, або напругу. Потужність джерела сигналу  $P_C$ , що витрачається для управління високочутливим підсилювачем, має бути мінімальною. Напруга  $U_C$  або струм  $I_C$  джерела сигналу мають малу, але кінцеву величину, тому умову  $P_C \rightarrow 0$  прагнуть виконати наступними способами.

Якщо джерелом сигналу є джерело струму  $I_C$ , то для підсилювача струму умова:

$$P_C = I_C^2 R_{ВХ} \rightarrow 0$$

відповідає вхідному опору підсилювача струму  $R_{ВХ} \rightarrow 0$ .

Якщо сигнал задається від джерела напруги  $U_C$ , то повинна виконуватися умова:

$$P_C = U_C^2 / R_{ВХ} \rightarrow 0$$

відповідна тому, що вхідний опір підсилювача напруги  $R_{ВХ} \rightarrow \infty$ .

Практично, щоб отримати коефіцієнт перетворення з певною точністю (наприклад, 1%) вхідний опір підсилювача і внутрішній опір джерела сигналу повинні відрізнятися не менше чим в 100 раз.

Якщо джерело сигналу є джерелом напруги  $U_C$ , то для  $R_{ВХ}$  підсилювача повинно виконуватися співвідношення  $R_{ВХ} \gg R_C$ . В цьому випадку  $U_{ВХ}$  практично рівне  $U_C$ . Іншими словами, джерело сигналу стане джерелом напруги для підсилювача, якщо для  $I_{ВХ}$  при будь-яких  $R_{ВХ}$  виконується закон Ома:

$$U_{ВХ} = R_{ВХ}I_{ВХ} \approx U_C.$$

Якщо джерело сигналу є джерелом струму  $I_C$ , то для  $R_{ВХ}$  підсилювача повинне виконуватися співвідношення  $R_{ВХ} \ll R_C$ , що відповідає зневажливо малій втраті струму у внутрішній провідності джерела сигналу  $G_C = 1/R_C$ . Джерело сигналу виявиться для підсилювача джерелом струму, якщо для  $U_{ВХ}$  при будь-яких  $R_{ВХ} = 1/G_{ВХ}$  виконується закон Ома:

$$U_{ВХ} = R_{ВХ}I_{ВХ} \approx R_{ВХ}(U_C/R_C) \text{ при } R_C \gg R_{ВХ}.$$

Традиційно джерела напруги і підсилювачі напруги використовуються набагато частіше, ніж джерела струму і підсилювачі струму, що пояснюється зручністю вимірювання напруги. Проте для багатьох перетворювачів неелектричних величин інформативним параметром є опір, і відповідно вони є джерелами струму.

Вимірювальний електронний перетворювач – «підсилювач» повинен забезпечувати точне перетворення вхідного сигналу в сигнал на навантаженні. Відомо чотири типи перетворювачів.

Підсилювач має струмовий вхід і струмовий вихід, тобто є підсилювачем *струму* (джерело струму кероване струмом – ДСКС) з коефіцієнтом посилення по струму  $K_I = I_{ВІХ}/I_C$ .

Підсилювач має струмовий вхід, а на виході генерує напругу, тобто є перетворювачем *опору* (джерело напруги кероване струмом – ДНКС) з коефіцієнтом перетворення  $K_R = U_{ВІХ}/I_C$ .

Підсилювач управляється напругою, але в навантаженні задає струм, то він є *перетворювачем провідності* (джерело струму кероване напругою – ДСКН) з коефіцієнтом перетворення  $K_G = I_{ВІХ}/U_C$ .

Нарешті, підсилювач, керований напругою і задає напругу на навантаженні, – *підсилювач напруги* (джерело напруги кероване напругою – ДНКН).

Всі чотири типи перетворювачів реалізуються на універсальному підсилювачі охопленому петлею НЗЗ певного типу. Так напругу зворотного зв'язку  $U_{ЗЗ}$  можна підсумовувати з напругою джерела сигналу  $U_C$  – *послідовний* НЗЗ, або струм зворотного зв'язку  $I_{ЗЗ}$  підсумовувати із струмом джерела сигналу  $I_C$  – *паралельний* НЗЗ. У свою чергу напругу зворотного зв'язку  $U_{ЗЗ}$  і струм зворотного зв'язку  $I_{ЗЗ}$  можна поставити в залежність від  $U_{ВІХ}$  – НЗЗ по напрузі або  $I_{ВІХ}$  – НЗЗ по струму.

Відзначимо принципову відмінність послідовного і паралельного НЗЗ. Формальними ознаками послідовного НЗЗ є підсумовування напруги в контурі вхідного кола, а для паралельного НЗЗ – підсумовування струмів. Принципове те, що в у разі послідовного НЗЗ джерело сигналу працює в режимі холостого ходу, у разі ж паралельного НЗЗ джерело сигналу працює в режимі короткого замикання.

Подальший розгляд властивостей НЗЗ проведемо стосовно диференціального підсилювача. Наявність в ДП двох входів – прямого і інвертувального, дозволяє простим способом здійснити всі типи НЗЗ.

#### 5.4.1 Послідовний негативний зворотний зв'язок по напрузі

Структура ДП охопленого послідовним НЗЗ по напрузі показана на рис. 5-2, а. Для отримання сигналу НЗЗ пропорційного напрузі  $U_{ВІХ}$  на навантаженні підсилювача, паралельно опору навантаження  $R_H$  підключають ділянку напруги, складений з резисторів  $R_1$  і  $R_2$ . При виконанні умови  $(R_1 + R_2) \gg R_H$  ділянку практично не змінює опір навантаження і вихідна напруга буде визначатися лише  $R_H$ .

Напряга зворотного зв'язку  $U_{33}$  знімається з нижнього плеча дільника – резистора  $R_2$ , який включений в контур вхідного кола так, що напруга  $U_{33}$  діє послідовно з напругою сигналу  $U_C$  (див. рис.5–2, а). Таким чином, на вхід підсилювача поступає  $U_{ВХ} = U_C - U_{33}$ , то б то виконується основна вимога петлі НЗЗ.

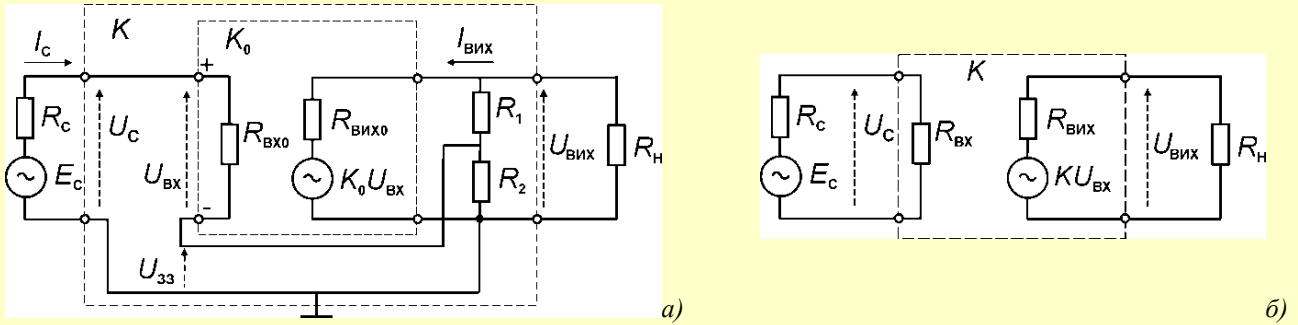


Рис. 5-2. Структура ДП охопленого послідовним НЗЗ по напрузі – а; еквівалентна схема – б

Зауважимо, що коефіцієнт зворотного зв'язку  $K_{33}$  є коефіцієнтом передачі напруги. Визначимо основні характеристики підсилювача охопленого петлею послідовного НЗЗ – чутливість, вхідний і вихідний опір (див. рис.5-2, б).

**Коефіцієнт посилення напруги.** Посилення по напрузі  $K_{U0}$  підсилювача охопленого петлею НЗЗ зменшується. Напруга  $U_{33}$  відповідає напрузі на резисторі  $R_2$ :

$$U_{33} = U_{ВІХ} \frac{R_2}{R_1 + R_2},$$

отже, коефіцієнт зворотного зв'язку:

$$K_{33} = \frac{U_{33}}{U_{ВІХ}} = \frac{R_2}{R_1 + R_2}.$$

Чутливість підсилювача охопленого глибоким НЗЗ ( $K_{33}K_0 \gg 1$ ):

$$K_U \approx \frac{1}{K_{33}} = \frac{R_1 + R_2}{R_2},$$

$$\boxed{K_U \approx \frac{R_1}{R_2} + 1}. \quad (5-5)$$

**Вхідний опір.** При послідовному НЗЗ напруга  $U_{33}$  віднімається з напруги сигналу  $U_C$  і на вхід підсилювача поступає мала частка напруги джерела сигналу  $U_{ВХ} = U_C - U_{33}$  (для глибокого НЗЗ  $U_{ВХ} \ll U_C$ ). Відповідно зменшується вхідний струм  $I_{ВХ}$ , що еквівалентно збільшенню вхідного опору підсилювача. Цей опір визначимо, склавши рівняння для контуру вхідного кола (див. рис. 5-2):

$$I_C = U_{ВХ}/R_{ВХ0},$$

$$U_{33} = K_{33}U_{ВІХ} = K_{33}U_{ВХ}K_{U0},$$

$$U_{ВХ} = U_C - U_{33}, \quad U_C = U_{ВХ} + U_{33},$$

$$U_C = U_{ВХ}(1 + K_{33}K_{U0}),$$

де  $R_{ВХ0}$  – вхідний опір початкового підсилювача (не охопленого НЗЗ).

Розв'язання дає нове (дуже велике) значення вхідного опору:

$$R_{ВХ} = \frac{U_C}{I_C} = R_{ВХ0} (1 + K_{33}K_{U0}),$$

$$\boxed{R_{ВХ} \approx R_{ВХ0} K_{33}K_{U0}}. \quad (5-6)$$

**Вихідний опір.** Визначимо вихідний опір як:

$$R_{\text{ВИХ}} = U_{\text{ВИХ хх}} / I_{\text{ВИХ кз}},$$

де  $U_{\text{ВИХ хх}}$  – вихідна напруга холостого ходу ( $R_{\text{Н}} = \infty$ ),

$I_{\text{ВИХ кз}}$  – струм короткого замикання на виході ( $R_{\text{Н}} = 0$ ).

Вихідна напруга холостого ходу:

$$U_{\text{ВИХ хх}} = U_{\text{С}} K = U_{\text{С}} \frac{K_{\text{U0}}}{1 + K_{33} K_{\text{U0}}}.$$

При короткому замиканні виходу, зворотний зв'язок не діє, напруга вихідного сигналу рівна  $U_{\text{С}} K_0$  і отже струм короткого замикання на виході рівний:

$$I_{\text{ВИХ кз}} = U_{\text{С}} K_{\text{U0}} / R_{\text{ВИХ 0}},$$

де  $R_{\text{ВИХ 0}}$  — власний вихідний опір початкового підсилювача.

Таким чином, вихідний опір при замкнутому НЗЗ виявляється дуже малим:

$$R_{\text{ВИХ}} = \frac{U_{\text{ВИХ хх}}}{I_{\text{ВИХ кз}}} = \frac{R_{\text{ВИХ 0}}}{1 + K_{33} K_{\text{U0}}},$$

$$\boxed{R_{\text{ВИХ}} = \frac{R_{\text{ВИХ 0}}}{1 + K_{33} K_{\text{U0}}}} \quad (5-7).$$

**Висновки.** Послідовний НЗЗ по напрузі:

– зменшує посилення в  $(1 + K_{33} K_{\text{U0}}) \approx K_{33} K_{\text{U0}}$  раз. При глибокому НЗЗ, тобто великому  $K_{33} K_{\text{U0}}$ ,  $K = 1/K_{33}$ ;

– збільшує вхідний опір  $R_{\text{ВХ}}$  у  $(1 + K_{33} K_{\text{U0}}) \approx K_{33} K_{\text{U0}}$  раз;

– зменшує вихідний опір  $R_{\text{ВИХ}}$  у  $(1 + K_{33} K_{\text{U0}}) \approx K_{33} K_{\text{U0}}$  раз.

Оскільки  $R_{\text{ВХ}} \gg R_{\text{С}}$ , то  $U_{\text{ВХ}} = U_{\text{С}}$ ;  $R_{\text{ВИХ}} \ll R_{\text{Н}}$  і  $U_{\text{ВИХ}}$  не залежить від навантаження, отже підсилювач охоплений послідовним НЗЗ по напрузі еквівалентний джерелу напруги керованому напругою.

#### 5.4.2 Послідовний негативний зворотний зв'язок по струму

Структура підсилювача з послідовним НЗЗ по струму приведена на рис. 5-3. Для отримання напруги НЗЗ пропорційної вихідному струму (тобто струму у навантаженні  $I_{\text{Н}}$ ), в коло навантаження включається опір  $R_{\text{СТ}}$ . При виконанні умови  $R_{\text{СТ}} \ll R_{\text{Н}}$  вихідний струм практично не зміниться і напруга на  $R_{\text{СТ}}$ , званому сенсором струму, відповідатиме струму навантаження  $I_{\text{Н}}$ .

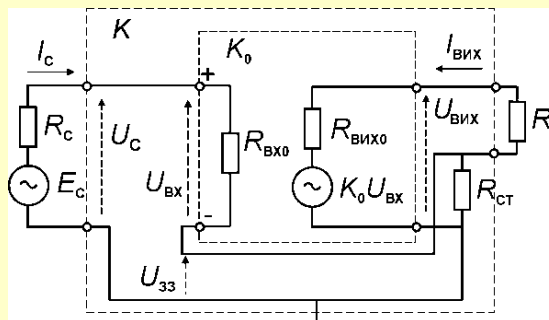


Рис. 5-3. Структура ДП охопленого послідовним НЗЗ по струму

Якщо  $I_{\text{Н}}$  зменшиться, то зменшиться і напруга  $U_{33} = K_{33} U_{\text{Н}} = R_{\text{СТ}} I_{\text{Н}}$ , що викличе збільшення  $K_{\text{У}}$ . В результаті збільшиться  $U_{\text{Н}}$ , а отже, і струм навантаження  $I_{\text{Н}}$ . Таким чином, послідовний НЗЗ по струму підтримує незмінний струм в навантаженні, тому визначальним параметром для вихідного кола схеми є струм  $I_{\text{Н}}$ .

**Вхідний опір.** При послідовному НЗЗ напруга  $U_{33}$  віднімається з напруги сигналу  $U_C$  і на вхід підсилювача поступає мала частка напруги джерела сигналу  $U_{ВХ} = U_C - U_{33}$  (для глибокого НЗЗ  $U_{ВХ} \ll U_C$ ). Відповідно зменшується вхідний струм  $I_{ВХ}$ , що еквівалентно збільшенню вхідного опору підсилювача. Цей опір визначимо, склавши рівняння для контуру вхідного кола (див. рис. 5-3):

$$\begin{aligned} I_C &= U_{ВХ}/R_{ВХ0}, \\ U_{33} &= K_{33}U_{ВІХ} = K_{33}U_{ВХ}K_{U0}, \\ U_{ВХ} &= U_C - U_{33}, \quad U_C = U_{ВХ} + U_{33}, \\ U_C &= U_{ВХ}(1 + K_{33}K_{U0}), \end{aligned}$$

де  $R_{ВХ0}$  – вхідний опір початкового підсилювача (не охопленого НЗЗ).

Розв'язання дає нове (дуже велике) значення вхідного опору:

$$R_{ВХ} = \frac{U_C}{I_C} = R_{ВХ0} (1 + K_{33}K_{U0}),$$

$$\boxed{R_{ВХ} \approx R_{ВХ0} K_{33}K_{U0}}. \quad (5-8)$$

При послідовному НЗЗ як по напрузі, так і по струму вхідний опір збільшується у  $K_{33}K_{U0}$  разів.

**Коефіцієнт перетворення.** Чутливість підсилювача охопленого петлею послідовного НЗЗ по струму визначається як коефіцієнт перетворення провідності  $K_G$ . В такому випадку коло НЗЗ характеризується коефіцієнтом перетворення опору  $K_R$ , що зв'язує напругу зворотного зв'язку з вихідним струмом,  $U_{33} = K_R I_H$ .

Проте можна як і раніше цікавитися коефіцієнтом передачі напруги і описувати коло зворотного зв'язку коефіцієнтом передачі напруги. Для зворотної гілки коло  $R_H$  і  $R_{СТ}$  є дільником вихідної напруги:

$$U_{33} = U_{ВІХ} \frac{R_{СТ}}{R_H},$$

тоді коефіцієнт НЗЗ:

$$K_{33} = \frac{U_{33}}{U_{ВІХ}} = \frac{R_{СТ}}{R_H}.$$

В цьому випадку коефіцієнт передачі напруги можна визначити по формулі  $K_U = K_{U0}/(1 + K_{33}K_{U0})$ , підставивши в неї  $K_{33U}$ . При глибокому НЗЗ:

$$K_U \approx \frac{1}{K_{33}} = \frac{R_H}{R_{СТ}},$$

$$\boxed{K_U \approx \frac{R_H}{R_{СТ}}}. \quad (5-9)$$

Вихідний струм визначимо як:

$$I_{ВІХ} = \frac{U_{ВІХ}}{R_H} = \frac{K_U U_C}{R_H} = \frac{U_C}{R_{СТ}},$$

$$\boxed{I_{ВІХ} = \frac{U_C}{R_{СТ}}}. \quad (5-10)$$

НЗЗ по струму стабілізує вихідний струм перетворювача (струм не залежить від величини опору навантаження), що рівносильне збільшенню вихідного опору.

**Вихідний опір.** Визначимо вихідний опір як відношення напруги холостого ходу до струму короткого замикання:

$$R_{ВІХ} = U_{ВІХ \text{ хх}}/I_{ВІХ \text{ кз}}.$$

Якщо замкнути резистор  $R_H$ , то струм короткого замикання:

$$I_{\text{ВИХ кз}} = \frac{U_{\text{ВИХ}}}{R_{\text{СТ}}} = \frac{U_{\text{ВХ}} K_{U0}}{R_{\text{СТ}}}.$$

Враховуючи, що при  $R_H = 0$ ,  $K_{33} = 1$  з виразу:

$$U_C = U_{\text{ВХ}} + U_{\text{ВИХ}} = U_{\text{ВХ}} (1 + K_{33} K_{U0})$$

отримаємо:

$$U_{\text{ВХ}} = \frac{U_C}{1 + K_{U0}},$$

тому:

$$I_{\text{ВИХ кз}} = \frac{U_{\text{ВХ}} K_{U0}}{R_{\text{СТ}}} = \frac{U_C K_{U0}}{(1 + K_{U0}) R_{\text{СТ}}}.$$

Якщо резистор навантаження видалити ( $R_H \rightarrow \infty$ ), петля НЗЗ розімкнеться і на виході напруга:

$$U_{\text{ВИХ хх}} = U_{\text{ВХ}} K_{U0} = U_C K_{U0}.$$

Тоді, вихідний опір:

$$R_{\text{ВИХ}} = U_{\text{ВИХ хх}} / I_{\text{ВИХ кз}} = R_{\text{СТ}} (1 + K_{U0}),$$

$$\boxed{R_{\text{ВИХ}} \approx R_{\text{СТ}} K_{U0}} \quad (5-11)$$

Вихідний опір виявляється великим і схема забезпечує струм  $I_H$  у навантаженні, не залежний від його опору  $R_H$ . У цьому розрахунку зневажаємо значенням  $R_{\text{ВИХ}0}$ .

Підсилювач, охоплений послідовним НЗЗ по струму має великий вхідний і вихідний опори. Такі характеристики властиві перетворювачу напруги в струм ( $U \rightarrow I$ ), для якого функція перетворення:

$$I_{\text{ВИХ}} = U_{\text{ВХ}} / R_{\text{СТ}} = K_G U_{\text{ВХ}},$$

де  $K_G = 1/R_{\text{СТ}}$  – коефіцієнт перетворення провідності (передавальна провідність).

#### 5.4.3 Паралельний негативний зворотний зв'язок по напрузі

Структура підсилювача з паралельним НЗЗ по напрузі приведена на рис. 5-4. Коло ЗЗ з'єднується з контуром джерела сигналу паралельно в точці інвертувального входу. Інвертувальний вхід забезпечує протифазність вхідної  $U_C$  і вихідної  $U_{\text{ВИХ}}$  напруг, що є необхідною умовою НЗЗ. Напруга сигналу  $U_C$  подається на інвертувальний вхід, який сполучений з виходом підсилювача резистором зворотного зв'язку  $R_{33}$ .

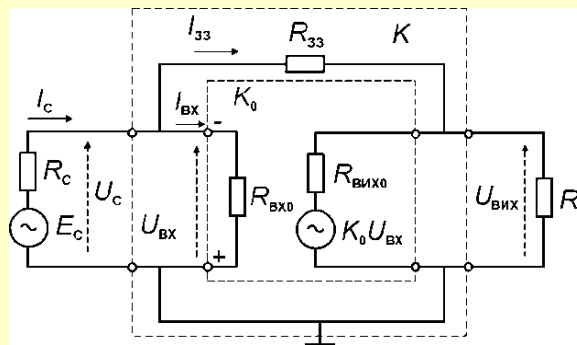


Рис. 5-4. Структура ДП охопленого паралельним НЗЗ по напрузі

**Вхідний опір.** Інвертувальний вхід підсилювача є вузлом підсумовування струмів  $I_C = I_{\text{ВХ}} + I_{33}$ . При великому  $K_{U0}$  і глибокому НЗЗ на інвертувальному вході (між входами) діє дуже мала напруга:

$$U_{\text{ВХ}} = U_{\text{ВИХ}} / K_{U0}.$$

Відповідно потенціал інвертувального входу практично не відрізняється від потенціалу неінвертувального входу (реально різниця становить декілька мікрвольт). Оскільки неінвертувальний вхід заземлений, то і потенціал інвертувального входу, сполученого з ним через  $R_{ВХ0}$  близький до нуля. Вважають, що інвертувальний вхід «віртуально» заземлений.

До резистора  $R_{33}$  прикладена напруга;

$$U_{R_{33}} = U_{ВІХ} - U_{ВХ} = U_{ВХ}K_{U0} - U_{ВХ} = U_{ВХ}(K_{U0} - 1).$$

При великому  $R_{ВХ0}$  зневажаємо струмом  $I_{ВХ} \ll I_C$  і рахуємо струм зворотного зв'язку  $I_{33}$  приблизно рівним струму сигналу  $I_C$ :

$$I_C \approx I_{33},$$

$$I_{33} = \frac{U_{ВХ}(K_{U0} - 1)}{R_{33}},$$

точніше:

$$I_C = I_{ВХ} + I_{33} = \frac{U_{ВХ}}{R_{ВХ0}} + \frac{U_{ВХ}(K_{U0} - 1)}{R_{33}} = U_{ВХ} \left( \frac{1}{R_{ВХ0}} + \frac{K_{U0} - 1}{R_{33}} \right).$$

Паралельний НЗЗ знижує вхідний опір:

$$R_{ВХ} = \frac{U_{ВХ}}{I_C} = R_{ВХ0} \parallel \frac{R_{33}}{K_{U0} - 1}.$$

Враховуючи, що  $R_{ВХ0} \approx \frac{R_{33}}{K_{U0} - 1}$ , вважаємо:

$$\boxed{R_{ВХ} \approx \frac{R_{33}}{K_{U0}} \rightarrow 0}. \quad (5-12)$$

Вхідний опір виявляється дуже малим. Джерело сигналу працює в режимі близькому до короткого замикання  $I_{Cкз} = E_C/R_C$ . В той же час  $I_{ВХ} \approx 0$ , отже,  $I_{Cкз}$  протікає на землю не через  $R_{ВХ0}$ , а відбирається колом НЗЗ через  $R_{33}$ .

**Уточнене значення вхідного опору.** З схеми видно, що струм джерела сигналу розгалужується на два струми — вхідний струм підсилювача  $I_{ВХ}$  і струм кола НЗЗ  $I_{33}$ .

Вхідний струм:

$$I_C = I_{ВХ} + I_{33},$$

де:

$$I_{ВХ} = \frac{U_{ВХ}}{R_{ВХ0}},$$

$$I_{33} = \frac{U_{ВХ} - (I_{ВІХ} + I_{33})R_{СТ}}{R_{33}},$$

отже:

$$I_{33} = \frac{U_{ВХ} - I_{ВІХ}R_{СТ}}{R_{33} + R_{СТ}} = \frac{U_{ВХ}(1 - I_{ВІХ}R_{СТ}/U_{ВХ})}{R_{33} + R_{СТ}} = \frac{U_{ВХ}(1 - U_{33}/U_{ВХ})}{R_{33} + R_{СТ}},$$

де  $U_{33}$  — напруга на опорі зворотного зв'язку  $R_{СТ}$ .

Введемо  $K'_{33}$  — коефіцієнт передачі напруги від входу підсилювача до опору зворотного зв'язку:

$$K'_{33} = \frac{U_{33}}{U_{ВХ}} = \frac{I_{ВІХ}R_{СТ}}{U_{ВХ}},$$

тоді:

$$I_{33} = \frac{U_{ВХ}(1 + K'_{33})}{R_{33} + R_{СТ}}.$$



Враховуючи, що:

$$\frac{1}{R_{\text{ВХ}}} = \frac{I_{\text{С}}}{U_{\text{ВХ}}} = \frac{1}{R_{\text{ВХ0}}} + \frac{1 + K'_{33}}{R_{33} + R_{\text{СТ}}},$$

отримаємо:

$$R_{\text{ВХ}} = R_{\text{ВХ0}} \left\| \frac{R_{33} + R_{\text{СТ}}}{1 + K'_{33}} \right\|.$$

Цей вираз показує, що вхідний опір підсилювача з паралельним НЗЗ по струму складається з паралельного з'єднання власного вхідного опору підсилювача  $R_{\text{ВХ0}}$  і суми опорів  $(R_{33} + R_{\text{СТ}})$ , поділеної на  $(1 + K'_{33})$ .

При глибокому НЗЗ  $K'_{33}$  дуже великий, тому другий опір малий навіть при великому значенні опору  $R_{33}$ . Відзначимо, що значення опору, який шунтує вхідний опір  $R_{\text{ВХ0}}$ , залежить від опору навантаження  $R_{\text{Н}}$ , що впливає на величину  $K'_{33}$ , – чим більше опір навантаження  $R_{\text{Н}}$ , тим менше  $I_{\text{ВІХ}}$  і відповідно  $K'_{33}$ .

У граничному випадку, при  $R_{\text{Н}} = \infty$ , струму в навантаженні немає (НЗЗ не працює),  $K'_{33} = 0$  і паралельно вхідному опору  $R_{\text{ВХ0}}$  включений опір  $R_{33} + R_{\text{СТ}}$ .

**Вихідний опір.** Вихідний опір підсилювача, охопленого паралельним НЗЗ по напрузі, визначається по формулах, отриманих для підсилювача, охопленого послідовним НЗЗ по напрузі і є дуже малим:

$$R_{\text{ВІХ}} = \frac{R_{\text{ВІХ0}}}{1 + K_{33}K_{\text{У0}}} \approx \frac{R_{\text{ВІХ0}}}{K_{33}K_{\text{У0}}}.$$

$$R_{\text{ВІХ}} \approx \frac{R_{\text{ВІХ0}}}{K_{33}K_{\text{У0}}} \quad (5-13)$$

**Коефіцієнт перетворення.** Напряга на виході, вочевидь, рівна:

$$U_{\text{ВІХ}} = -I_{33}R_{33} = -I_{\text{ВХ}}R_{33} = -(E_{\text{С}}/R_{\text{С}})R_{33}.$$

Підсилювач, охоплений паралельним НЗЗ по напрузі на вході працює по струму (вхід віртуально заземлений, відповідно для джерела сигналу діє режим короткого замикання), на виході працює по напрузі (має малий вихідний опір, що забезпечує напругу на навантаженні незалежну від його опору).

Такі характеристики властиві перетворювачу струму в напругу  $I \rightarrow U$ , для якої функція перетворення

$$U_{\text{ВІХ}} = -I_{\text{С}}R_{33} = -I_{\text{С}}K_{\text{R}} \quad (5-14)$$

де  $K_{\text{R}} = R_{33}$  – коефіцієнт перетворення опору (має розмірність опору).

Перетворювачем керує струм короткого замикання джерела сигналу  $I_{\text{Скз}}$ .

**Підсилювач напруги.** Схему з паралельним НЗЗ по напрузі можливо розглядати як підсилювач напруги, де у вхідному колі (див. рис. 5-4) між віртуальним нулем і е. р. с. джерела сигналу включений власний опір джерела  $R_{\text{С}}$  (у такому випадку е. р. с. джерела сигналу навантажена на  $R_{\text{С}}$  і цей опір є вхідним опором схеми).

Коефіцієнт посилення напруги по відношенню до е. р. с. джерела сигналу:

$$K_{\text{У}} = \frac{U_{\text{ВІХ}}}{E_{\text{С}}} = -\frac{R_{33}}{R_{\text{С}}}.$$

$$K_{\text{У}} \approx -\frac{R_{33}}{R_{\text{С}}} \quad (5-14)$$

#### 5.4.4 Паралельний негативний зворотний зв'язок по струму

Структура підсилювача з паралельним НЗЗ по струму приведена на рис. 5-5.

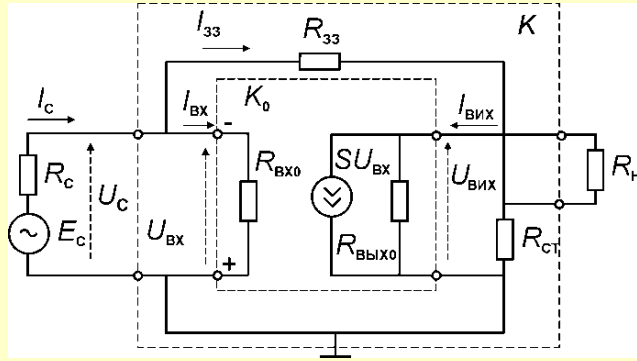


Рис. 5-5. Структура ДП з паралельним НЗЗ по струму

Для отримання напруги НЗЗ, пропорційного струму  $I_H$ , (як і раніше для послідовного НЗЗ по струму) використаний датчик струму  $R_{СТ} \ll R_H$ . Якщо  $I_H$  зменшиться, то зменшиться і напруга  $U_{33} = K_{33}U_H = R_{СТ}I_H$ , що викличе збільшення  $K_U$ . В результаті збільшиться  $U_H$ , а отже, і струм навантаження  $I_H$ . Таким чином, паралельний НЗЗ по струму, як і послідовний НЗЗ по струму підтримують незмінний струм у навантаженні, тому визначальним параметром для вихідного кола цих схем є струм  $I_H$ .

Властивості  $R_{ВХ}$  аналогічні схемі з паралельним НЗЗ, а  $R_{ВІХ}$  – схемі з НЗЗ по струму.

**Вхідний опір.** Вхідний опір підсилювача, охопленого паралельним НЗЗ по струму, визначається по формулам отриманим для підсилювача, охопленого паралельним НЗЗ по напрузі.

**Вихідний опір.** Для визначення вихідного опору перетворимо схему підсилювача так, як показано на рис. 5-7.

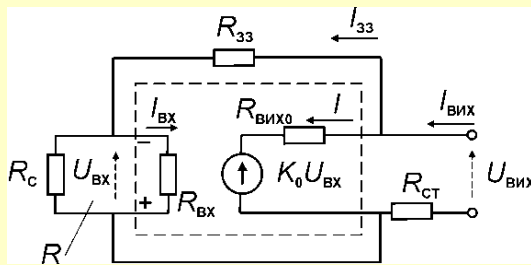


Рис. 5-6. Схема для визначення вихідного опору підсилювача з паралельним НЗЗ по струму

Напруга на опорі зворотного зв'язку  $U_{R33} \approx I_{ВІХ} R_{СТ}$ .

При цьому вхідна напруга:

$$U_{ВХ} = -\frac{R}{R_{33} + R} U_{R33} = -\frac{RR_{СТ}}{R_{33} + R} I_{ВІХ},$$

вихідний струм:

$$I_{ВІХ} = \frac{U_{ВІХ} - K_{U0} U_{ВХ}}{R_{ВІХ} + R_{СТ}} = \frac{U_{ВІХ} + K_{U0} \left[ \frac{R}{(R_{33} + R)} \right] I_{ВІХ} R_{СТ}}{R_{ВІХ} + R_{СТ}},$$

звідки:

$$R_{ВІХ} = \frac{U_{ВІХ}}{I_{ВІХ}} = R_{ВІХ0} + R_{СТ} (1 + K'_{U0}),$$

де:

$$K'_{U0} = \frac{R}{R_{33} + R} K_{U0}.$$

Як при послідовному, так і при паралельному НЗЗ по струму вихідний опір збільшується. Вирази розрізняються лише складовими  $K'_{U0}$ .

**Коефіцієнт посилення струму.** Як було показано раніше, при глибокому паралельному НЗЗ вхідний опір  $R_{ВХ}$  дуже малий, тому можна вважати, що:

$$I_C \approx \frac{E_C}{R_C},$$

вважаючи, що  $I_C \approx I_{ЗЗ}$ , отримуємо:

$$I_{ЗЗ} \approx \frac{I_{ВИХ} R_{СТ}}{R_{ЗЗ}}.$$

Отже, коефіцієнт передачі струму:

$$K_I = \frac{I_{ВИХ}}{I_C} \approx \frac{R_{ЗЗ}}{R_{СТ}}.$$

---

Комбінуючи дві схеми вхідного і дві схеми вихідного кола, можна отримати чотири основні схеми включення підсилювача напруги, що має необхідні функції перетворення. Параметри цих схем зведені в таблицю 5-1.

Таблиця 5-1. Параметри схем НЗЗ

Тип НЗЗ	Функція	Чутливість	$R_{ВХ}$	$R_{ВИХ}$
Послідовний по напрузі	$U \rightarrow U$	$K_U = 1/K_{ЗЗ} = 1 + R_2/R_1$	$R_{ВХ} = R_{ВХ0}(K_{ЗЗ}K_0 + 1)$ $R_{ВХ} \rightarrow \infty$	$R_{ВИХ} = R_{ВИХ0}/(1 + K_{ЗЗ}K_0)$ $R_{ВИХ} \rightarrow 0$
Послідовний по струму	$U \rightarrow I$	$K_G = I_C/U_C = 1/R_{СТ}$	$*R_{ВХ} = R_{ВХ0}(K_{ЗЗ}K_0 + 1)$ $R_{ВХ} \rightarrow \infty$	$R_{ВИХ} \approx R_{СТ}(K_0 + 1)$ $R_{ВИХ} \rightarrow \infty$
Паралельний по напрузі	$I \rightarrow U$	$K_R = U_{ВИХ}/I_C = -R_{ЗЗ}$	$R_{ВХ} = R_{ЗЗ}/(K_0 - 1)$ $R_{ВХ} \rightarrow 0$	$R_{ВИХ} = R_{ВИХ0}/(1 + K_{ЗЗ}K_0)$ $R_{ВИХ} \rightarrow 0$
Паралельний по струму	$I \rightarrow I$	$K_I = I_H/I_C = 1 + R_{ЗЗ}/R_{СТ}$ $K_I \approx R_{ЗЗ}/R_{СТ}$	$R_{ВХ} = R_{ЗЗ}/(K_0 - 1)$ $R_{ВХ} \rightarrow 0$	$R_{ВИХ} \approx R_{СТ}(K_0 + 1)$ $R_{ВИХ} \rightarrow \infty$

## 5.5 КОНТРОЛЬНІ ПИТАННЯ

Визначте тип НЗЗ, що забезпечує характеристики перетворювача напруги в струм.

Визначте тип НЗЗ, що забезпечує характеристики перетворювача струму в напругу.

Визначте тип НЗЗ, що забезпечує характеристики підсилювача напруги.

Визначте тип НЗЗ, що забезпечує характеристики підсилювача струму.

## 6 ОПЕРАЦІЙНІ ПІДСИЛЮВАЧІ

Основне призначення аналогових, або лінійних інтегральних схем (ІС) — перетворення безперервних сигналів, які передаються напругою й струмом. Розроблена широка номенклатура аналогових ІС – операційні підсилювачі, підсилювачі потужності, високочастотні підсилювачі, стабілізатори напруги й струму, джерела опорної напруги, функціональні генератори, модулятори й демодулятори, компаратори, цифро-аналогові й аналого-цифрові перетворювачі й ін. Особливе місце в цьому ряді приділяється операційному підсилювачу.

**Історична довідка.** Операційний підсилювач, створювався для виконання математичних операцій в аналогових обчислювальних машинах. Перший ламповий ОП К2 був розроблений в 1942 році Л. Джули (США) і містив два подвійні електровакуумні тріоди.



Рис. 6-1. Вигляд першого лампового ОП К2

В 1959 році Р. Малтер (США) розробив ОП Р2, що включав сім германієвих транзисторів. В 1958 г у лабораторії фірми Texas Instruments (США) була винайдена технологія інтегральних мікросхем.

Перший інтегральний ОП  $\mu A702$ , був розроблений Р. Уідларом (25 років, США) в 1963 році. Поширення інтегральних ОП почалося із великосерійного випуску в 1964 р. фірмою Fairchild Semiconductor ОП типу  $\mu A702$  (140УД1), потім  $\mu A709$  (153УД1),  $\mu A740$  і ін. У тому ж році фірма Burt-Brown (США) опублікувала «Довідник по застосуванню операційних підсилювачів», де ОП розглядається як універсальна мікросхема. В 1971 р. співробітники цієї фірми видали фундаментальну працю «Проектування й застосування операційних підсилювачів» під ред. Дж. Грема, Дж. Тобі, Л. Хьюлсмана.

Питання застосування ОП викладені в інформаційних матеріалах фірм Fairchild Semiconductor, National Semiconductor, Analog Devices, Motorola Semiconductor, Texas Instruments, Burt-Brown, (Precision Monolithic). Безліч оригінальних застосувань ОП опубліковане в журналі «Електроніка» (США)

Термін «операційний підсилювач», у цей час істотно змінив своє початкове значення. Якщо раніше з ним зв'язувалася яка-небудь математична операція – підсумовування, інтегрування, диференціювання і т.д., то сьогодні ці функції займають, лише рядове місце в довгому списку можливих застосувань ОП у вимірювальній техніці.

ОП відіграє в області аналогових пристроїв не менш універсальну роль, чим логічний інвертор у цифровій техніці. Однак ОП являє собою набагато більш складний елемент – для його повного опису потрібно кілька десятків параметрів.

Перетворення сигналу схемою на ОП обумовлюється тільки властивостями зовнішнього кола НЗЗ і відрізняється високою стабільністю й відтворюваністю. Універсальність інтегрального ОП дозволяє розроблювачу ставитися до ОП як до елемента, не вникаючи в його внутрішню, досить складну структуру.

По розмірах ОП практично не відрізняються від окремого транзистора. Реалізація електронних схем на основі ОП виявляється значно простіше, чим на окремих транзисторах, тому ОП майже повністю витиснули транзистори як елементи схем у аналоговій схемотехніці.

Розвиток ОП йде по шляху спеціалізації різних груп, так з'явилися ОП прецизійні, що трансформувалися в інструментальні підсилювачі, малошумлячі, швидкісні, високовольтні, потужні, з великими напругою живлення й розмахом сигналу. Особливий напрямок розвитку – ОП для мобільних малогабаритних пристроїв з однополярним живленням зниженого рівня (ОП типу «rail – to – rail»).

Пристрої на ОП працюють у безперервному й імпульсному режимах, як підсилювачі струму й напруги, фазозсувні і буферні підсилювачі, підсилювачі неузгодженості для схем автоматичного регулювання, генератори синусоїдальних, прямокутних і складних сигналів, одновібратори, пікові і лінійні детектори, дискримінатори фази й амплітуди, тригери Шмідта, світ-генератори, стабілізатори напруги, джерела опорних потенціалів, каскади з реактивними властивостями (інтегрувальні, диференціувальні, смугові) і ін.

У вимірювальній техніці на ОП будують схеми нуль-компараторів, трансформаторів провідності й опору, електрометричних підсилювачів, підсилювачів вибірки-зберігання, виконання обчислювальних операцій – алгебраїчних, інтегрування, диференціювання, логарифмування й т.п.

Інтегральний ОП – підсилювач постійного струму з малим дрейфом нуля, великим входним і малим вихідним опором, посиленням 500 ... 1000 000 тис. і більше у смузі пропускання від нуля до десятків мегагерц. Дуже велика чутливість ОП не передбачає його вмикання для прямого перетворення. Запас чутливості ОП необхідний для побудови на його основі перетворювачів із глибоким НЗЗ і чудовими метрологічними характеристиками (встановлюваним від дуже малого до дуже великого входним і вихідним опором, точним високостабільним коефіцієнтом перетворення). Подальший розгляд будемо вести стосовно до інтегрального ОП.

### 6.1 УСТРІЙ ОПЕРАЦІЙНОГО ПІДСИЛЮВАЧА

У переважній більшості ОП є диференціальним підсилювачем із двома входами й одним виходом. Двополярне живлення дозволяє забезпечити нульові потенціали входів і виходу. Для ОП необхідний значно більший коефіцієнт підсилення, чим здатен дати один диференціальний каскад. Тому вони будуються по багатокаскадній схемі. Як приклад розглянемо схему типового трикаскадного ОП.

**Трикаскадний ОП.** У спрощеній принциповій схемі трикаскадного ОП (див. рис. 6-1) другорядні елементи виключені. Трикаскадна модель використовується в розробках прецизійних інтегральних ОП (наприклад, для вимірювальних підсилювачів).

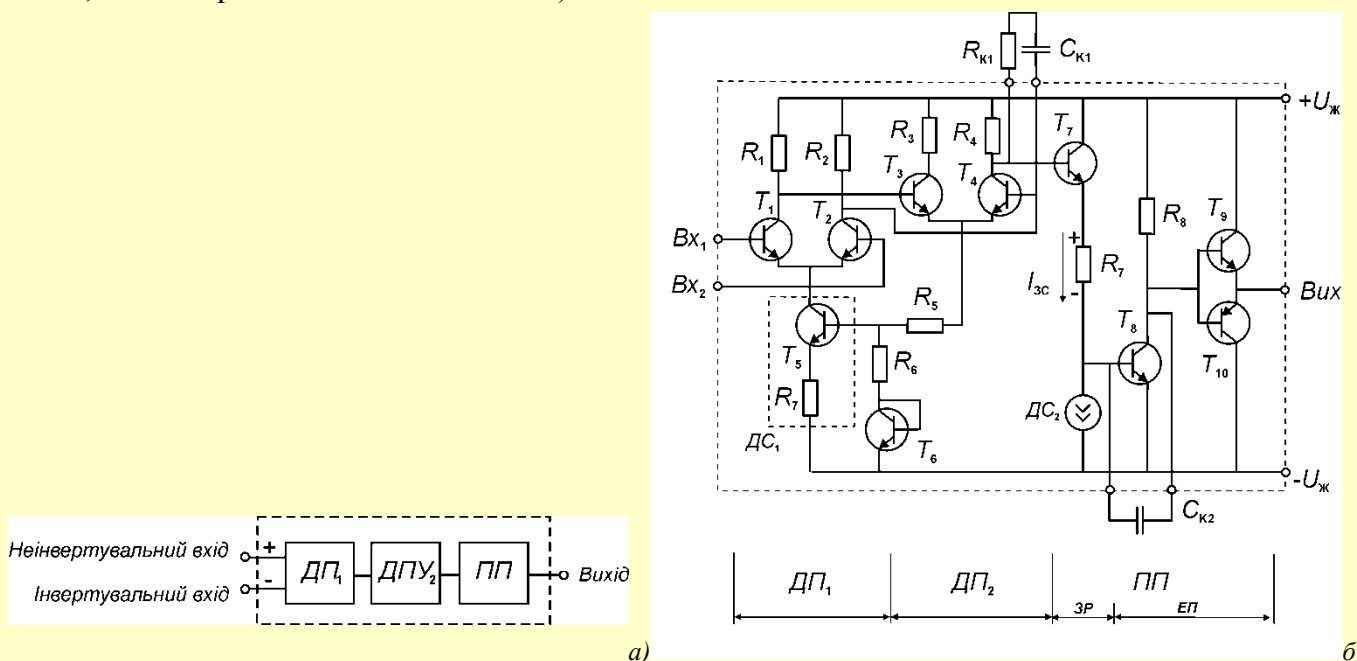


Рис. 6-1. Трикаскадний ОП: структурна схема – а; спрощена принципова схема – б

Вхідний каскад ДП<sub>1</sub> побудований за схемою диференціального підсилювача, що живиться струмом I<sub>ДС1</sub> від джерела струму DC<sub>1</sub>. Вхідний опір ДП обернено пропорційний рівню його струму I<sub>ДС1</sub>, тому для одержання великого вхідного опору цей струм вибирається на рівні десятків мікроампер (при зменшенні струму I<sub>ДС1</sub> поліпшуються також дрейфові й шумові параметри). Через низький рівень струму I<sub>ДС1</sub> вхідний ДП<sub>1</sub> має малий коефіцієнт підсилення.

Для отримання великого посилення всього ОП використовується *другий каскад ДП<sub>2</sub>*, також побудований як диференціальний підсилювач. Послідовне включення двох підсилювачів призводить до зсуву постійного рівня на несиметричному виході ДП<sub>2</sub> у позитивну область. Для зсуву постійного рівня в негативну область застосована схема *зсуву рівня ЗР*. Схеми зсуву рівня й двотактного підсилювача потужності утворюють третій, *вихідний каскад ПП*. Вихідний двотактний підсилювач виконаний на емітерних повторювачах, що забезпечує низький вихідний опір.

Підсилювач ДП<sub>1</sub> побудований на транзисторах  $T_1$  і  $T_2$  з резистивним навантаженням  $R_{K1}$  і  $R_{K2}$ . Із симетричного виходу ДП<sub>1</sub> диференціальний сигнал безпосередньо надходить на входи другого ДП<sub>2</sub> (транзистори  $T_3$  і  $T_4$ ), який працює при струмі  $I_{DC2}$  порядку міліампера, тому його посилення велике й досягає 200...400. Однак розмах вихідного сигналу ДП<sub>2</sub> ще малий і знаходиться в позитивній області напруги живлення.

Каскад зсуву рівня – емітерний повторювач на транзисторі  $T_7$ , зсуває сигнал у негативну область напруги живлення. Повторювач на  $T_7$  живиться від джерела струму  $I_{DC3}$ . Напруга зсуву створюється струмом  $I_{DC3}$  на резисторі  $R_7$ . Попередній підсилювач двотактного каскаду виконаний на  $T_8$  і  $R_8$ , він забезпечує додаткове посилення й одержання великого сигналу, сумірного з рівнями напруги живлення. Двотактний емітерний повторювач (підсилює струм) виконаний на комплементарній парі  $T_9$  і  $T_{10}$ . Режим підсилювача потужності – струм зсуву  $I_{DC3}$ , резистори  $R_7$ ,  $R_8$  і струм транзистора  $T_8$  розраховуються так, щоб забезпечити нульовий рівень напруги на колекторі  $T_8$  і відповідно на виході ОП за відсутності сигналу.

**Позначення ОП.** Загальноприйняте в літературі умовне графічне позначення ОП показано на рис. 6-2, а, б, там же приведене позначення ОП відповідно до ДСТУ (рис. 6-2, в, г).

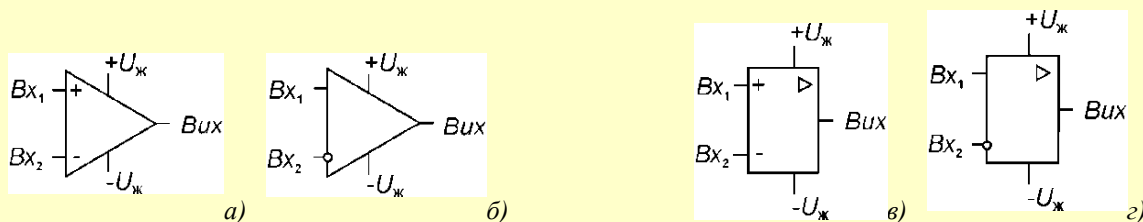


Рис. 6-2. Позначення ОП: загальноприйняте в літературі – а, б; відповідно до ДСТУ – в, г

Характеристика перетворення ОП описується виразом:

$$U_{ВИХ} = K_0(U_{ВХ1} - U_{ВХ2}),$$

де  $U_{ВХ1}$ ,  $U_{ВХ2}$  напруги на входах ОП,

$K_0$  — власний коефіцієнт посилення ОП.

Якщо на неінвертувальний вхід ОП позначений знаком «плюс», подати напругу  $U_{ВХ1}$  (при  $U_{ВХ2} = 0$ ), то вихідна напруга  $U_{ВИХ} = K_0 U_{ВХ1}$  буде відповідна посиленій неінвертованій напрузі  $U_{ВХ1}$ . Якщо ж подати на інвертувальний вхід ОП позначений знайомих «мінус» напругу  $U_{ВХ2}$  (при  $U_{ВХ1} = 0$ ), то вихідна напруга  $U_{ВИХ} = K_0 U_{ВХ2}$  відповідає посиленій інвертованій напрузі  $U_{ВХ2}$ . Інвертувальний вхід інколи позначають кружечком (див. рис. 6-2, б, г).

**Живлення ОП.** Основним способом живлення ОП є живлення від двополярного джерела напруги з однаковими напругами на позитивному (+) і негативному (–) виводах і заземленою середньою точкою (див. рис.6-3).

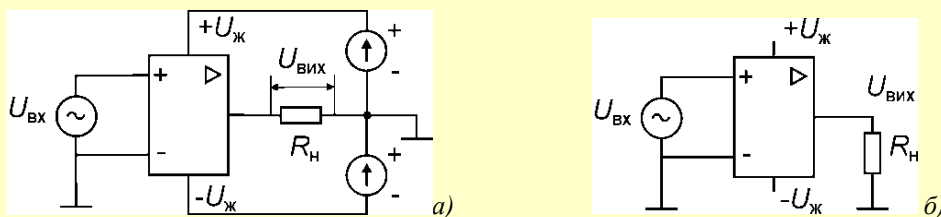


Рис. 6-3. Живлення ОП від двополярного джерела: схема підключення – а; спрощене позначення – б

Виводи (+), (-) і земля підключаються до відповідних виводів ОП. Діапазон живлячих напруг звичайно лежить у межах  $\pm (5 \dots 25)$  В, найчастіше  $\pm(10 \dots 15)$  В. Деякі ОП можуть працювати при напрузі живлення менше  $\pm 3$  В, а «високовольтні» ОП живляться напругою більше  $\pm 100$  В.

Можливе живлення ОП від одного джерела напруги. Вхідна й вихідна напруга в такому випадку може змінюватися тільки в один бік щодо нульового потенціалу. Включення розділювальних конденсаторів на вході й виході схеми дозволяє підсилювати перемінний сигнал, як у звичайному підсилювачі перемінної напруги.

## 6.2 ХАРАКТЕРИСТИКИ

Операційний підсилювач є диференціальним підсилювачем. Характеристики простого ДП, розглянуті при викладанні базових схем, цілком застосовні й для опису ОП, вони є основною частиною набору характеристик ОП. Функція перетворення ОП показана на рис. 6-4.

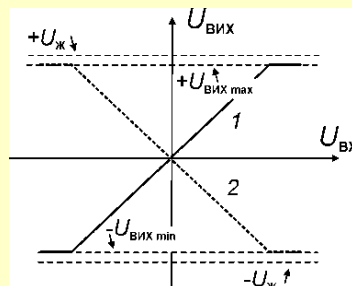


Рис. 6-4. Функція перетворення ОП для інвертувального (1) та неінвертувального (2) входів

Як і для простого ДП, сигнал на вході можна подати різним способом – *симетрично* й *несиметрично*. Два входи ОП не обов'язково використовуються для роботи тільки із симетричним підключенням сигналу. Один із входів можна заземлити й подавати сигнал на другий вхід від заземленого джерела. У такому режимі розрізняють *інвертувальний* й *неінвертувальний* входи, залежно від того, чи знаходиться вихідний сигнал відповідно в протифазі або в фазі з вхідним сигналом.

Якщо сигнал  $U_{ВХ}$  діє на неінвертувальному вході, а інвертувальний вхід заземлено, то підсилювач називають неінвертувальним, сигнали  $U_{ВХ}$  і  $U_{ВІХ}$  змінюються в однаковій фазі (рис. 6-4, – графік 1). Якщо  $U_{ВХ}$  діє на інвертувальному вході, а неінвертувальний вхід заземлено, то підсилювач буде інвертувальним,  $U_{ВХ}$  і  $U_{ВІХ}$  змінюються в протифазі (див. рис. 6-4, – графік 2).

На рис. 6-4 нахил характеристики перетворення відповідає власному посиленню  $K_0$  (без кола НЗЗ).

Звичайно ОП має один несиметричний вихід, з нульовим рівнем у стані спокою (відсутності сигналу). Отже, до виходу можна підключити заземлений опір навантаження  $R_H$ .

Параметри ОП можна розділити на кілька груп: вхідні, вихідні, підсилювальні, енергетичні, дрейфові й шумові, швидкісні. Додатково реальний ОП має характеристики інструментальних похибок. Набір параметрів ОП містить більш 20 найменувань. Статистика параметрів має нормальний закон розподілу й з партії ІС ОП можна вибрати зразки, що мають параметри значно кращі, ніж записано в специфікаціях.

Розглянемо основні характеристики ОП.

**Діапазон зміни вихідного сигналу.** Максимальний розмах сигналу на виході  $U_{ВІХ1max} - U_{ВІХ2max}$  наближається до  $2U_{Ж}$ , тому що при обмеженні сигналу вихідні транзистори перебувають у насиченні й різниця  $(\pm U_{Ж}) - (\pm U_{ВІХmax})$  складає декілька десятків часток вольт (див. рис. 6-4). Поблизу границь діапазону нелінійність характеристики перетворення стає значною, тому максимальна припустима амплітуда сигналу повинна визначатися при застереженому коефіцієнті нелінійних спотворень.

**Напруга зсуву нуля входу.** У реальному ОП, коли обидва входи заземлені ( $U_C = 0$ ), на виході присутня напруга  $\pm \Delta U_{\text{ВІХ}}$  (знак  $\Delta U_{\text{ВІХ}}$  – випадкова величина), тобто спостерігається зсув характеристики перетворення. Цю напругу перераховують через коефіцієнт підсилення ОП у напругу зсуву нуля входу  $\pm u_0$  (типово від декількох мікрвольт до декількох мілівольт). Характеристики реального ОП представлені на рис. 6-5, графіки 2 і 3 відповідні до деякого зсуву нульового рівня й графік 1 – характеристика ОП, обнуленого подачею зовнішньої напруги зсуву.

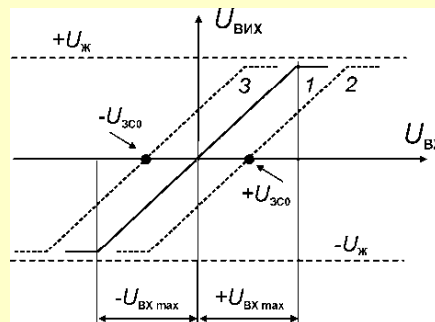


Рис. 6-5. Напруга зсуву нуля входу (1 – зрівноважений ОП; 2, 3 – невірноважений ОП)

Напруга зсуву нуля входу  $u_0$  має температурний коефіцієнт  $\text{ТК}\Delta u_0 = \Delta u_0 / \Delta T$ , що характеризує залежність змiну  $u_0$  від змiни температури  $\theta$  навколишнього середовища.

**Вхідний струм.** У вхідному колі ОП протікає струм  $i_{\text{ВХ}}$  (струми зсуву пари транзисторів вхідного ДП). Під вхідним струмом мають на увазі вхідний струм  $i_{\text{ВХ}}$  (input bias current –  $i_b$ ), обумовлений як середнє арифметичне вхідних струмів по кожному із входів:

$$i_{\text{ВХ}} = (\bar{i}_{\text{ВХ}} + i_{\text{ВХ}}^+) / 2.$$

Тому що  $\bar{i}_{\text{ВХ}} \approx i_{\text{ВХ}}^+$ , то значення вхідного струму приблизно збігається із вхідним струмом кожного входу ОП.

Вхідний струм тече через джерело сигналу і генерує на вході напругу похибки. У випадку, якщо джерело сигналу високоомне, на опорі  $R_C$  виділяється значна напруга, яка прикладена між входами, тобто послідовно з джерелом сигналу.

**Різниця вхідних струмів.** Різниця вхідних струмів визначається як  $\Delta i_{\text{ВХ}} = |\bar{i}_{\text{ВХ}} + i_{\text{ВХ}}^+|$ . За допомогою параметра  $\Delta i_{\text{ВХ}}$  і  $R_C$  розраховують додаткову похибку зсуву нуля:

$$U_0 \text{ (від } \Delta i_{\text{ВХ}}) = \Delta i_{\text{ВХ}} R_C.$$

Якщо похибку від вхідного струму можна компенсувати, забезпечивши однакові опори кола входів, то похибка від різниці вхідних струмів  $\Delta i_{\text{ВХ}}$  має випадковий характер і її компенсація неможлива. Різницю струмів  $\Delta i_{\text{ВХ}}$  називають струмом зсуву входу (*input offset current* –  $i_{0S}$ ), зазвичай вимірюється в наноамперах.

Різниця вхідних струмів  $\Delta i_{\text{ВХ}}$  має температурний коефіцієнт  $\text{ТК}\Delta i_{\text{ВХ}}$ , який залежить від змiни температури навколишнього середовища (від впливу температури  $\theta$  на струм  $I_{\text{ДС}}$  і коефіцієнт посилення).

**Вплив струму навантаження.** Підключення до виходу ОП опору навантаження  $R_H$  зменшує діапазон вихідної напруги  $U_{\text{ВІХ}}$ . Вплив  $R_H$  на розмах напруги  $U_{\text{ВІХ}}$  визначається вихідним опором  $R_{\text{ВІХО}}$  ОП і величиною струму навантаження  $I_H$ , при якому нелінійні спотворення сигналу ще припустимі. Крім того, максимальний рівень струму  $I_H$  повинен бути безпечним для ОП. На рис. 6-6 представлені характеристики ОП для різних опорів навантажень  $R_H$ .



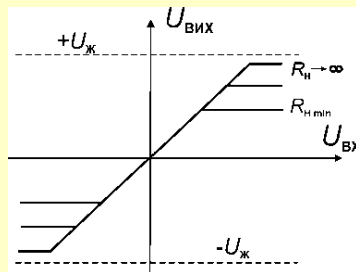


Рис. 6-6. Вплив струму навантаження на характеристики ОП

Зі зменшенням опору  $R_{н}$  зростає спадання напруги на опорі  $R_{ВХ0}$ , тому амплітуда напруги  $U_{ВХ}$  на навантаженні зменшується (вважаємо, що коефіцієнт підсилення  $K_0$  при цьому залишається постійним).

**Вплив синфазної напруги.** У більшості схем включення на входах ОП присутня синфазна напруга  $U_{ВХ\text{ сф}}$ , яка в реальному ОП повністю не пригнічується. Дуже мала частина напруги  $U_{СФ}$  передається на вихід як  $U_{ВХ(сф)}$  і є похибкою на виході від синфазного сигналу. Дія напруги  $U_{СФ}$  на входах відповідає дії еквівалентної вхідної диференціальної напруги  $U_{ВХ\text{ дф (сф)}}$ .

Слід зазначити, що, коли напруга зсуву  $u_0$  не залежить від способу подачі сигналу, то  $U_{ВХ\text{ дф (сф)}}$  пропорційна величині  $U_{СФ}$ .

Пригнічення синфазного сигналу ОП визначається коефіцієнтом пригнічення синфазного сигналу  $K_{ПСС}$  (*common mode rejection ratio* – CMRR, CMR) і залежить від типу ОП. Значення  $K_{ПСС}$  перебуває в межах  $10^3 \dots 10^6$  (60... 120 дБ). Коефіцієнт  $K_{ПСС}$  визначається наступним чином. Синфазний сигнал  $U_{ВХ\text{ сф}}$  реальний ОП частково передає на вихід:

$$U_{ВХ(сф)} = U_{СФ} K_{СФ},$$

де  $K_{СФ} \ll 1$  – коефіцієнт перетворення синфазного сигналу.

Перерахуємо напругу  $U_{ВХ(сф)}$  до входу:

$$U_{ВХ\text{ дф (сф)}} = \frac{U_{СФ} K_{СФ}}{K_{ДФ}} = \frac{U_{СФ}}{K_{ПСС}},$$

де коефіцієнт пригнічення синфазного сигналу:

$$K_{ПСС} = \frac{K_{ДФ}}{K_{СФ}} \gg 1,$$

у логарифмічній формі:

$$K_{ПСС\text{ (дБ)}} = 20 \lg K_{ПСС}.$$

Типове значення  $K_{ПСС}$  перебуває в межах  $10^3 \dots 10^6$  (60...120 дБ).

Інколи коефіцієнт передачі синфазної напруги  $K_{СФ}$  визначається (25), як відношення коефіцієнта до коефіцієнта підсилення диференціальної напруги  $K_{ДФ}$ :

$$K_{ПСС} = \frac{K_{СФ}}{K_{ДФ}} \ll 1.$$

ОП застосовується у підсилювачах, де він охоплений колом НЗЗ, яке визначає коефіцієнт посилення. Застосування  $K_{ПСС}$  дозволяє визначити синфазну похибку виходу підсилювача на ОП для конкретної конфігурації кола НЗЗ.

Помилка  $U_{ВХ(сф)}$  залежить від величини синфазної напруги  $U_{СФ}$ , зі збільшенням  $U_{СФ}$  коефіцієнт пригнічення  $K_{ПСС}$  погіршується. Коефіцієнти  $K_{ДФ}$  і  $K_{СФ}$  залежать від частоти так, що із зростанням частоти значення  $K_{ПСС}$  також погіршується.

У реальних пристроях присутні джерела зовнішніх перешкод. Вплив може робити мережа змінного струму (перешкоди із частотою 50/60 Гц, або гармоніки цієї частоти), вмикання або вимикання устаткування, пристрої, що випромінюють електромагнітні хвилі. Всі ці перешкоди впливають однаковою мірою на обидва входи ОП, і являють собою синфазний сигнал. Таким чином, крім високого значення  $K_{ПСС}$  на постійному струмі, ОП повинен мати високий  $K_{ПСС}$  на змінному струмі, особливо на частоті мережі і її гармонік. Значення  $K_{ПСС}$  на постійному струмі обумовлюється в основному точністю резисторів. На змінному струмі  $K_{ПСС}$  визначається відмінністю у зсуву фаз або затримкою у часі між інвертувальним і неінвертувальним входами.

На постійному струмі  $K_{ПСС}$  може бути поліпшений шляхом настроювання, тому основне значення має  $K_{ПСС}$  на перемінному струмі, через який точність вимірювань може значно зменшитися. Звичайно  $K_{ПСС}$  нормується й на постійному, і на перемінному струмі.

**Вплив напруги живлення.** На характеристики ОП впливають зміни обох напруг живлення, у першу чергу на напругу зсуву нуля  $u_0$ . На рис. 6-7, а й б зображені характеристики ОП, у якого напруги живлення (окремо позитивна й негативна) зменшуються на величину  $\Delta U_{Ж}$ .

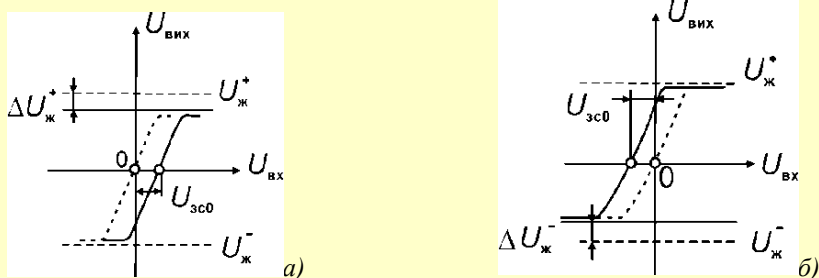


Рис. 6-7. Вплив зміни напруг живлення на характеристики ОП: позитивної напруги  $U_{Ж}$  – а, негативної напруги  $U_{Ж}$  – б

У цьому випадку також відбувається зсув нуля характеристики. Якість підсилювача по стійкості режиму до зміни напруги живлення характеризується відношенням (коефіцієнтом) ослаблення впливу зміни напруги живлення ( $K_{ОВЖ}$ ), (*supply voltage rejection ratio SVR R*):

$$K_{ОВЖ} = \Delta u_0 / \Delta U_{Ж},$$

який визначається роздільно для позитивного й негативного джерел живлення.

---

Число опублікованих схем, що будуються на ОП, постійно збільшується. Однак їх основу становлять базові схеми з ОП, з'ясування принципів дії яких приводиться у подальшому викладенні.

### 6.3 КОНТРОЛЬНІ ПИТАННЯ

Визначте два головних правила для розрахунку схеми на ідеальному ОП.

Укажіть до якого з чотирьох типів перетворювачів відноситься ідеальний ОП.

Поясніть необхідність живлення ОП від двополярного джерела напруги.

Поясніть, яка похибка визначається за допомогою  $K_{ПСС}$ .

## 7 БАЗОВІ ПЕРЕТВОРЮВАЧІ НА ОПЕРАЦІЙНИХ ПІДСИЛЮВАЧАХ

При проектуванні пристроїв на ОП припускають *ідеальність* ОП, що спрощує розрахунки основних параметрів. Далі оцінюють вплив похибок ОП на параметри схеми. Якщо цей вплив незначний, то розробку схеми вважають завершеною; а якщо ні, то виконують додаткові розрахунки.

Еквівалентна схема ОП (див. рис. 7-1) має вхідний опір  $R_{ВХ0}$ , відповідний диференціальному  $R_{ВХ0\text{ дф}}$ , включений між двома його входами (синфазним  $R_{ВХ0\text{ сф}}$  зневажають, вважаючи його нескінченно великим). Вихідне коло складається із джерела напруги  $U_{ВХ} K_0$ , керованого вхідним сигналом і включеного послідовно з ним вихідного опору  $R_{ВИХ0}$ . Диференціальна напруга  $U_{ВХ}$ , що діє між входами ОП, множиться на коефіцієнт підсилення  $K_0$ , у результаті отримуємо значення вихідної напруги  $U_{ВИХ}$ .

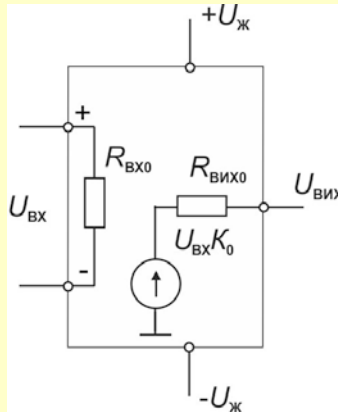


Рис. 7-1. Еквівалентна схема ОП

*Ідеальний* ОП повинен мати наступні характеристики:

- коефіцієнт підсилення напруги  $K_0 = \infty$ ;
- вхідний опір  $R_{ВХ0} = \infty$ ;
- вихідний опір  $R_{ВИХ0} = 0$ ;
- нескінченну ширину смуги пропускання (нескінченну горизонтальну АЧХ);
- $U_{ВИХ} = 0$  при  $U_{ВХ} = 0$  (тобто напруга зсуву нуля відсутня  $U_{ЗС0} = 0$ ).

Крім того, підсилювач не повинен мати статичних, а також шумових і дрейфових похибок, що проявляються в діапазоні температур і із часом.

Один з великих фахівців з ОП жартував, що «специфікація» на ідеальний ОП містить лише нулі й знаки нескінченності.

Припущення ідеальності ОП спрощує розрахунки схем і дозволяє сформулювати *два основні правила* аналізу схем з ОП:

- входи не споживають струм від джерела сигналу; дійсно вхідний опір  $R_{ВХ0} = \infty$ , отже, струми  $I_{ВХ1} = I_{ВХ2} = 0$ .
- напруга між входами дорівнює нулю; дійсно  $K_0 = \infty$ , звідки  $U_{ВХ} = U_{ВИХ}/K_0 = 0$ , отже, на входах діють однакові напруги  $U_{ВХ1} = U_{ВХ2}$ .

Ідеальність ОП дозволяє застосувати принцип «віртуального замикання» входів ОП. При віртуальному замиканні, як і при звичайному замиканні, напруга між замкненими входами дорівнює нулю. Однак на відміну від звичайного замикання струм між віртуально замкненими входами не тече, тобто у віртуальне замикання струм не відгалужується.

У реальному ОП вхідний опір великий, складає  $R_{ВХ\text{ дф}} \geq 1\text{ МОм}$ , типове значення посилення  $K_0 \geq 10^6$  і напруга між входами дійсно дуже мала (мікрівольти).

Розглянемо властивості двох широко застосовуваних схем включення ОП з НЗЗ – *інвертувального і неінвертувального підсилювача*. Виводи залежностей зробимо в припущенні ідеальності ОП, а де необхідно приведемо більш точні розв'язки.

## 7.1 ІНВЕРТУВАЛЬНИЙ ПІДСИЛОВАЧ

Схема інвертувального підсилювача напруги, побудованого на ОП представлена на рис. 7-2. Коло НЗЗ утворено резистором  $R_{33}$ , що з'єднує вихід ОП з його інвертувальним входом. До цього ж входу підключається джерело сигналу. Такий НЗЗ класифікується як паралельний НЗЗ по напрузі.

Вхідний струм інвертувального входу  $i_{ВХ}^-$  протікає через джерело сигналу. Для протікання струму неінвертувального входу  $i_{ВХ}^+$ , його підключають до загального нульового проводу («землі»). На схемі неінвертувальний вхід приєднано до землі через опір  $R_{БАЛ}$  (його включення необов'язкове), що необхідно для вирівнювання (балансування, зрівноваження) опорів, по яких протікають вхідні струми.

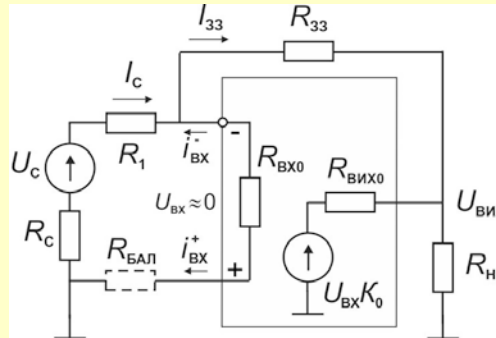


Рис. 7-2. Інвертувальний підсилювач напруги на ОП — еквівалентна схема

### 7.1.1 Характеристики

**Коефіцієнт підсилення.** Оскільки неінвертувальний вхід заземлений, його потенціал дорівнює нулю. Для ідеального ОП згідно із правилом  $U_{ВХ1} = U_{ВХ2}$  потенціал входу також рівний 0 В (так звана «віртуальна земля»). Таким чином інвертувальний вхід ОП у всіх практичних випадках також можна вважати заземленим.

Алгебраїчна сума всіх струмів для вузла інвертувального входу, повинна дорівнювати нулю:

$$I_C + I_{ВХ} + I_{33} = 0.$$

У той же час в силу правила  $I_{ВХ} = 0$ , вважаємо, що струм від джерела сигналу  $I_C$  в ОП не втікає. Отже, увесь струм сигналу  $I_C$  протікає по резистору  $R_{33}$ :

$$I_C + I_{33} = 0,$$

і відповідно:

$$I_{ВХ} = -I_{33}.$$

Оскільки правий вивід резистора  $R_1$  приєднаний до віртуальної «землі» й перебуває під нульовим потенціалом, а на лівому виводі діє вхідна напруга  $U_C$ , то струм джерела сигналу:

$$I_C = \frac{U_C}{R_1 + R_C}.$$

Аналогічно для  $R_{33}$  – лівий вивід резистора заземлений, а на правому виводі діє  $U_{ВІХ}$ , тобто до  $R_{33}$  прикладена  $U_{ВІХ}$ :

$$I_{33} = \frac{U_{ВІХ}}{R_{33}}.$$

Враховуючи, що  $U_C \sim U_{ВХ}$  і підставляючи ці співвідношення в рівняння (1) отримаємо:

$$\frac{U_{ВХ}}{R_1 + R_C} = -\frac{U_{ВІХ}}{R_{33}},$$

або:

$$K_U = \frac{U_{ВІХ}}{U_{ВХ}} = -\frac{R_{33}}{R_1 + R_C}.$$

Таким чином, схема інвертує вхідний сигнал і коефіцієнт підсилення напруги:

$$K_U = -\frac{R_{33}}{R_1 + R_C},$$

при умові  $R_1 \gg R_C$ :

$$\boxed{K_U = -\frac{R_{33}}{R_1}} \quad (7-1)$$

**Перетворювач струму в напругу.** Якщо подати сигнал прямо на інвертувальний вхід (забрати  $R_1$ ), то в схемі буде реалізований паралельний НЗЗ по напрузі. У цьому випадку вхідним сигналом служить струм  $I_C$  тому що  $R_{ВХ} \approx 0$ , (джерело сигналу «закорочено» віртуальною «землею»), а вихідним – напруга (опір  $R_{ВІХ} \rightarrow 0$ ), отже, виконується перетворення струму в напругу. Чутливість такого перетворювача має розмірність опору:

$$K_R = \frac{U_{ВІХ}}{I_C} = \frac{I_C R_{33}}{I_C} = R_{33},$$

$$K_R = R_{33}.$$

Використання інвертувальної схеми у якості підсилювача напруги (при  $R_1 \gg R_C$ ) є частковим випадком, де опір  $R_1$ , що підключається між джерелом сигналу й інвертувальним входом визначає вхідний опір (переводить вхід зі струму на напругу).

### 7.1.2 Уточнені характеристики

У реальній схемі інвертувального підсилювача на ОП (див. рис. 7-2) через  $R_{ВХ0}$  протікає  $I_{ВХ} \neq 0$  і між входами діє напруга  $U_{ВХ} \neq 0$  (декілька мікрвольт). Потенціал інвертувального входу на величину цієї напруги перевищує нульовий рівень. При визначенні параметрів необхідно враховувати залежності, отримані раніше для підсилювача охопленого НЗЗ.

**Вхідний опір.** Для ідеального ОП вхідний опір інвертувального включення,  $R_{ВХ} = R_1$ . Для уточнення значення  $R_{ВХ}$  скористаємося еквівалентною схемою вхідного кола, наведену на рис. 7-3.

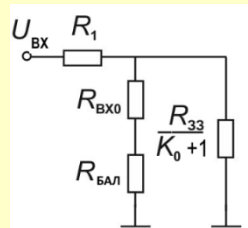


Рис. 7-3. Еквівалентна схема вхідного кола інвертувального підсилювача

Точне значення  $R_{ВХ}$  можна підрахувати по формулі [3]:

$$R_{ВХ} = R_1 + \left[ (R_{ВХ0} + R_{БАЛ}) \parallel \frac{R_{33}}{K_0 + 1} \right],$$

де:

- опір  $R_{БАЛ}$  (балансний) включено між неінвертувальним входом і «землею» (необов'язково),
- $R_{33}/(K_0 + 1)$  – перерахований до входу опір  $R_{33}$ .

Вважаючи  $K_0 + 1 \approx K_0$ :

$$R_{ВХ} = R_1 + \frac{R_{33} (R_{ВХ0} + R_{БАЛ})}{K_0 (R_{ВХ0} + R_{БАЛ} + R_{33} / K_0)} \approx R_1 + \frac{R_{33}}{K_0}.$$

Точне значення відрізняється від наближеного на величину, головною частиною якої є перерахований до входу опір  $R_{33}$  (тобто  $R_{33}/K_0$ ).

**Вихідний опір.** Вихідний опір інвертувального підсилювача на ОП відповідає вихідному опору підсилювача, охопленого НЗЗ по напрузі:

$$R_{\text{ВИХ}} = \frac{R_{\text{ВИХО}}}{1 + K_{33}K_0}.$$

При  $K_0 \rightarrow \infty$  вихідний опір реальної схеми дуже малий:

$$R_{\text{ВИХ}} \approx 0.$$

Власний вихідний опір  $R_{\text{ВИХО}}$  реального ОП невеликий, типово  $R_{\text{ВИХО}} = 50 \dots 100$  Ом. НВЗЗ по напрузі значно зменшує цей опір.

Приклад 7-П1

Визначити вихідний опір схеми інвертувального підсилювача на ОП, для якого:

$K_0 = 200\,000$ ,  $R_{\text{ВИХО}} = 75$  Ом,  $R_1 = 5$  кОм,  $R_{33} = 50$  кОм.

*Розв'язок*

$$R_{\text{ВИХ}} = \frac{R_0}{1 + K_0 R_1 / (R_{33} + R_1)} = \frac{75 \text{ Ом}}{1 + 200\,000(5 \text{ кОм} / 55 \text{ кОм})} = 0,004 \text{ Ом}.$$

---

**Коефіцієнт підсилення напруги.** Якщо взяти до уваги обмежене значення коефіцієнта підсилення  $K_0 \neq \infty$ , то реальне посилення по інвертувальному входу  $K_p^{(-)}$ :

$$K_p^{(-)} = -\frac{K_0}{1 + K_{33}K_0} = -\frac{K^{(-)}K_0}{K^{(-)} + K_0} = -\frac{K_0 R_{33}}{K_0 R_1 + R_{33}}$$

З урахуванням опору резистора  $R_{\text{БАЛ}}$  і вхідного опору  $R_{\text{ВХО}}$  коефіцієнт зворотного зв'язку в реальній схемі (у якій вхідний струм ОП не нульовий) рівний [2]:

$$K_{33} = \frac{R_1 \parallel (R_{\text{ВХО}} + R_{\text{БАЛ}})}{R_{33} + R_1 \parallel (R_{\text{ВХО}} + R_{\text{БАЛ}})} \frac{R_{\text{ВХО}}}{(R_{\text{ВХО}} + R_{\text{БАЛ}})}.$$

Для неінвертувального входу  $K_{33} = 1/K^{(+)} = R_1/(R_{33} + R_1)$ :

$$K_p^{(+)} = \frac{K_0}{1 + K_{33}K_0} = \frac{K^{(+)}K_0}{K^{(+)} + K_0} = \frac{K^{(+)}}{1 + K^{(+)} / K_0} = \frac{K_0 (R_1 + R_{33})}{R_1 (K_0 + 1) + R_{33}}.$$

---

Приклад 7-П2

Визначити відносну похибку встановлення підсилення інвертувального підсилювача (див. рис. 7-2), для якого  $K_0 = 100\,000$ ,  $R_{\text{ВХ}} = 10$  кОм,  $R_{\text{ВИХ}} = 100$  Ом;  $R_1 = 5$  кОм;  $R_{33} = 50$  кОм;  $R_{\text{Н}} = 50$  кОм.

Коефіцієнт підсилення напруги інвертувального підсилювача:

$$K_U = -\frac{R_{33}}{R_1} = \frac{50 \cdot 10^3}{5 \cdot 10^3} = -10.$$

Ефективний опір навантаження  $R'_H \approx R_{33} \parallel R_H = 25$  кОм. Коефіцієнт підсилення ОП з урахуванням навантаження:

$$K'_0 = \frac{K_0}{1 + R_{\text{ВИХ}} / R'_H} = \frac{100 \cdot 10^3}{1 + 100 / 25 \cdot 10^3} \approx 100 \cdot 10^3 = K_0.$$

Відносна похибка визначення коефіцієнта посилення інвертувального підсилювача:

$$\delta K \approx \frac{R_{33}}{1 + K'_0} \left( \frac{1}{R_{\text{ВХ}}} + \frac{1}{R_1} \right) \approx -\frac{50 \cdot 10^3}{1 + 100 \cdot 10^3} \left( \frac{1}{10 \cdot 10^3} + \frac{1}{5 \cdot 10^3} \right) = -0,15 \cdot 10^{-3} = -0,015 \text{ \%}.$$

---

## 7.2 НЕІНВЕРТУВАЛЬНИЙ ПІДСИЛЮВАЧ

Схема неінвертувального підсилювача побудованого на ОП представлена на рис. 7-4. Тут застосовано послідовний ВЗЗ по напрузі. Напряга зворотного зв'язку  $U_{33}$ , знімається з нижнього плеча дільника – резистора  $R_2$ , який увімкнений у коло входу. Напряга  $U_{33}$  діє послідовно з напругою сигналу  $U_C$ , таким чином, що на вхід підсилювача надходить  $U_{ВХ} = U_C - U_{33}$ .

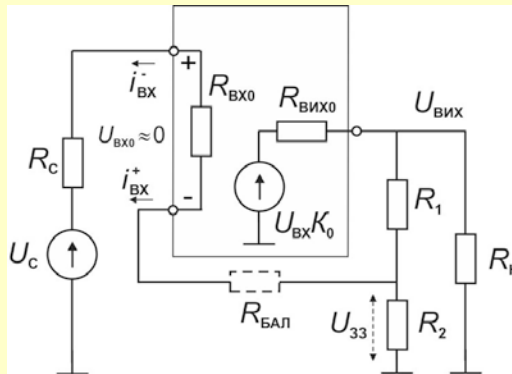


Рис. 7-4. Неінвертувальний підсилювач на ОП — еквівалентна схема;  $(R_1 + R_2) \gg R_H$ .

### 7.2.1 Характеристики

**Коефіцієнт підсилення напруги.** Напряга з виходу підсилювача подається на інвертувальний вхід підсилювача:

$$U_{33} = \frac{R_2}{R_1 + R_2} U_{ВІХ} = K_{33} U_{ВІХ},$$

але, оскільки напруга між входами ОП близька до нуля, можна вважати, що  $U_{33} = U_C$ :

$$U_C = \frac{R_2}{R_1 + R_2} U_{ВІХ},$$

звідки коефіцієнт підсилення по напрузі:

$$K_U = \frac{U_{ВІХ}}{U_C} = \frac{R_1 + R_2}{R_2} = \frac{1}{K_{33}},$$

$$\boxed{K_U = \frac{R_1}{R_2} + 1}. \quad (7-3)$$

### 7.2.2 Уточнені характеристики

Більш точно коефіцієнт зворотного зв'язку можна підрахувати по формулі:

$$K_{33} = \frac{R_2 \parallel (R_C + R_{ВХ0} + R_{БАЛ})}{(R_2 + R_1) \parallel (R_C + R_{ВХ0} + R_{БАЛ})} \frac{R_{ВХ0}}{R_C + R_{ВХ0} + R_{БАЛ}}.$$

При  $R_C = 0$

$$K_{33} = \frac{R_2 \parallel (R_{ВХ} + R_{БАЛ})}{(R_2 + R_1) \parallel R_{ВХ} + R_{БАЛ}} \frac{R_{ВХ}}{R_{ВХ} + R_{БАЛ}},$$

при  $R_C = 0$  і  $R_{БАЛ} = 0$

$$K_{33} = \frac{R_2 \parallel R_{ВХ0}}{(R_2 + R_1) \parallel R_{ВХ0}},$$

при  $R_C = 0$  і  $R_{БАЛ} = 0$  і  $R_{ВХ0} = \infty$

$$K_{33} = \frac{R_2}{R_2 + R_1}.$$

Резистор  $R_{БАЛ} = R_C + R_1 \parallel R_2$  включається в схему для балансування по вхідних струмах, якщо опір джерела сигналу  $R_C$  великий.

### Приклад 7-ПЗ

Визначити відносну похибку встановлення коефіцієнта підсилення неінвертувального підсилювача (див. рис. 7-4), для якого  $K_0 = 100\,000$ ,  $R_{ВХ} = 10\text{ кОм}$ ,  $R_{ВІХ} = 100\text{ Ом}$ ;  $R_1 = 5\text{ кОм}$ ;  $R_1 = 50\text{ кОм}$ ;  $R_H = 50\text{ кОм}$ .

Коефіцієнт підсилення напруги:

$$K_U = 1 + \frac{R_2}{R_1} = 1 + \frac{50}{5} = 11.$$

При цьому похибка визначення коефіцієнта підсилення неінвертувального підсилювача [з  $K_U = K_0/(1 + K_{33}K_0)$ ]:

$$\delta K = -\frac{1}{K_{33}K_0} = -\frac{1}{5 \cdot 10^3 / 50 \cdot 10^3 \times 100 \cdot 10^3} = -0,1 \cdot 10^{-3} = -0,01\%.$$

---

**Вхідний опір.** Вхідний опір неінвертувального підсилювача:

$$R_{ВХ} = R_{ВХлф} (1 + K_{33}K_0) \approx R_{ВХлф} (K_0 / K_U). \quad (7-4)$$

Відзначимо, що дійсна величина вхідного опору менша, тому що паралельно неінвертувальному входу «+» підключений опір  $2R_{СФ}$ .

**Вихідний опір.** Вихідний опір малий:

$$R_{ВІХ} = \frac{R_{ВІХ0}}{1 + K_{33}K_0}. \quad (7-5)$$

### 7.3 ДИФЕРЕНЦІАЛЬНИЙ ПІДСИЛЮВАЧ

Диференціальний підсилювач призначений для посилення різниці двох вхідних напруг. ДП має унікальну здатність підсилювати диференціальні сигнали на фоні великих синфазних сигналів  $U_{СФ} \gg U_{ДФ}$ . Простий ДП на одному ОУ, побудований як комбінація інвертувального і неінвертувального підсилювачів, показано на рис. 7-5.

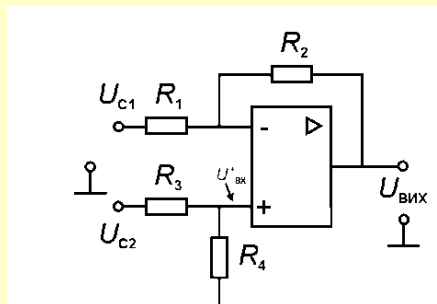


Рис. 7-5. Диференціальний підсилювач на одному ОП

Дійсно, якщо заземлити неінвертувальний вхід, а на інвертувальний вхід подати сигнал, то отримаємо схему інвертувального підсилювача, при заземленні інвертувального входу – схему неінвертувального підсилювача. Звичайно прямим призначенням ДП є посилення різниці двох вхідних напруг.

Пригнічення синфазного сигналу може бути таким же великим, як в самого ОП, але на практиці воно обмежене допусками на опори зовнішніх резисторів

#### 7.3.1 Характеристики

**Коефіцієнт перетворення.** Представимо вихідну напругу ДП як суму двох незалежних складових:

$$U_{ВІХ} = U'_{ВІХ} + U''_{ВІХ},$$

де  $U'_{ВІХ}$  – складова передана на вихід від напруги  $U_{С1}$ , що діє на інвертувальному вході ДП,  $U''_{ВІХ}$  – складова від напруги  $U_{С2}$ , що діє на неінвертувальному вході ДП.



Для визначення  $U'_{\text{вих}}$  використаємо формулу посилення неінвертувального підсилювача:

$$U'_{\text{вих}} = -\frac{R_2}{R_1} U_{\text{С1}}^-.$$

На неінвертувальному вході ДП діє напруга  $U^+_{\text{С2}}$ , прикладена до дільника напруги з резисторів  $R_3, R_4$ . На неінвертувальному вході самого ОП діє  $U^+_{\text{ВХ}}$ , відповідна спаданню напруги на  $R_4$ . Звичайно вхідний опір ОП  $R_{\text{ВХ0}} \gg R_4$  і відгалудженням струму у  $R_{\text{ВХ0}}$  можна зневажити, тоді:

$$U^+_{\text{ВХ}} = \frac{R_4}{R_3 + R_4} U^+_{\text{С2}}.$$

Таким чином  $U''_{\text{вих}}$  залежить від  $U^+_{\text{ВХ}}$  і визначається через посилення неінвертувального входу:

$$U''_{\text{вих}} = U^+_{\text{ВХ}} \left( \frac{R_2}{R_1} + 1 \right) = \frac{R_4}{R_3 + R_4} U^+_{\text{С2}} \left( \frac{R_2}{R_1} + 1 \right).$$

Повна вихідна напруга:

$$U_{\text{вих}} = U'_{\text{вих}} + U''_{\text{вих}} = -U_{\text{С1}}^- \frac{R_2}{R_1} + U^+_{\text{С2}} \frac{R_4}{R_3 + R_4} \left( \frac{R_2 + R_1}{R_1} \right).$$

При виконанні умови:

$$\frac{R_2}{R_1} = \frac{R_4}{R_3},$$

вихідна напруга буде змінюватися пропорційно різниці вхідних сигналів:

$$U_{\text{вих}} = (U^+_{\text{С2}} - U_{\text{С1}}^-) \frac{R_2}{R_1},$$

де  $K = R_2/R_1$  коефіцієнт посилення по напрузі (чутливість) ДП.

Часто вибирають  $R_1 = R_3, R_2 = R_4$ , але це призводить до нерівності вхідних опорів ДП, що в свою чергу погіршує коефіцієнт пригнічення синфазного сигналу.

І нарешті, у випадку  $R_1 = R_2 = R_3 = R_4$ :

$$K = 1$$

і

$$U_{\text{вих}} = U_{\text{С2}} - U_{\text{С1}}^-.$$

Для ДП повинна виконуватися умова рівності вхідних опорів. У такому випадку коефіцієнт пригнічення синфазного сигналу максимальний.

Опір  $R^-_{\text{ВХ}}$  інвертувального входу визначається шляхом замикання накоротко  $U^-_{\text{С}}$ . При цьому  $U^+_{\text{ВХ}} = 0$ , обидва входи ОП умовно заземлені, тобто:

$$R^-_{\text{ВХ}} = R_1.$$

Також визначається опір  $R^+_{\text{ВХ}}$  неінвертувального входу, приймаючи, що вхідний диференціальний опір ОП  $R_{\text{ВХ0}} \rightarrow \infty$ , опір  $R^+_{\text{ВХ}}$  ДП дорівнює:

$$R^-_{\text{ВХ}} = R_3 + R_4.$$

Для виконання вимоги  $R^+_{\text{ВХ}} = R^-_{\text{ВХ}}$ , необхідно:

$$R_1 = R_3 - R_4 = R_3 \left( 1 + \frac{R_4}{R_3} \right) = R_3 \left( 1 + \frac{R_2}{R_1} \right).$$

Приклад 7-П4

Задано посилення ДП  $K = 10$ ,

$R^+_{\text{ВХ}} = R^-_{\text{ВХ}} = 100$  кОм.

$$K = R_2/R_1,$$

отже:

$$R_2 = R_1 K = R_{\text{ВХ}} K = 100 \text{ кОм} \times 10 = 1 \text{ МОм.}$$

і

$$R_3 = \frac{R_1}{1 + R_2 / R_1} = \frac{R_1}{1 + K} = \frac{100 \cdot 10^3}{1 + 10} = 9,091 \text{ кОм.}$$

Опір  $R_4$  визначається згідно  $\frac{R_2}{R_1} = \frac{R_4}{R_3}$  й дорівнює:

$$R_4 = R_3 K = 9,091 \cdot 10^3 \times 10 = 90,91 \text{ кОм.}$$

---

Якщо умова  $\frac{R_2}{R_1} = \frac{R_4}{R_3}$  не виконується, то синфазна напруга передається на вихід ДП. Щоб її

визначити, вхідну напругу розкладемо на диференціальну й синфазну складові:

$$U_{\text{С дф}} = U^+_{\text{С}} - U^-_{\text{С}},$$
$$U_{\text{С сф}} = (U^+_{\text{С}} + U^-_{\text{С}})/2,$$

або

$$U^-_{\text{С}} = U_{\text{С дф}} - 0,5U_{\text{С дф}},$$
$$U^+_{\text{С}} = U_{\text{С дф}} + 0,5U_{\text{С дф}}.$$

Зробимо підстановки і отримаємо:

$$U_{\text{ВІХ}} = -(U_{\text{С дф}} - 0,5U_{\text{С дф}}) \frac{R_2}{R_1} + (U_{\text{С дф}} + 0,5U_{\text{С дф}}) \frac{R_4}{R_3 + R_4} \frac{R_2 + R_1}{R_1} =$$
$$= U_{\text{С дф}} \left( -\frac{R_2}{R_1} + \frac{1 + R_2 / R_1}{1 + R_3 / R_4} \right) + 0,5U_{\text{С дф}} \left( \frac{R_2}{R_1} + \frac{1 + R_2 / R_1}{1 + R_3 / R_4} \right).$$

Тут перший доданок є напругою помилки виходу від вхідної синфазної напруги, другий доданок – корисною диференціальною напругою виходу.

Відповідно коефіцієнт передачі синфазної напруги:

$$K_{\text{сф}} = -\frac{R_2}{R_1} + \frac{1 + R_2 / R_1}{1 + R_3 / R_4},$$

коефіцієнт підсилення диференціальної напруги:

$$K_{\text{дф}} = 0,5 \left( \frac{R_2}{R_1} + \frac{1 + R_2 / R_1}{1 + R_3 / R_4} \right).$$

При виконанні умови  $\frac{R_2}{R_1} = \frac{R_4}{R_3}$ :

$$K_{\text{сф}} = -\frac{R_2}{R_1} + \frac{1 + R_2 / R_1}{1 + R_1 / R_2} = -\frac{R_2}{R_1} + \frac{R_2}{R_1} = 0,$$
$$K_{\text{дф}} = 0,5 \left( \frac{R_2}{R_1} + \frac{1 + R_2 / R_1}{1 + R_3 / R_4} \right) = 0,5 \left( \frac{R_2}{R_1} + \frac{R_2}{R_1} \right) = \frac{R_2}{R_1}.$$

Типові застосування ДП з двома джерелами сигналу вимагають досить великих та однакових вхідних опорів. Суттєвим недоліком «простої» схеми ДП (див. рис.7-5) є значна відмінність вхідного опору інвертувального входу  $R^{(-)}_{\text{ВХ}}$  й неінвертувального входу  $R^{(+)}_{\text{ВХ}}$ . Дійсно, з боку інвертувального входу ми бачимо резистор  $R_1$ , що приєднаний до віртуальної землі, отже:

$$R^{(-)}_{\text{ВХ}} = R_1$$

З боку неінвертувального входу – резистор  $R_2$  включений послідовно з резистором  $R_3$ ; вхідний опір самого ОП дуже великий, тому:

$$R^{(+)}_{\text{ВХ}} = R_2 + R_3.$$

Наприклад, якщо  $K = 100$  то при виконанні умови  $R_1 = R_3$ ,  $R_2 = R_4$  опір неінвертувального входу:

$$R^{(+)}_{\text{ВХ}} \approx 100 R^{(-)}_{\text{ВХ}}.$$

Можливість збільшення величини  $R^{(-)}_{\text{ВХ}} = R_1$  при великих  $K$  обмежена, з огляду на  $R_2 \gg R_1$ .

Нерівність вхідних опорів  $R^{(-)}_{\text{ВХ}} < R^{(+)}_{\text{ВХ}}$  веде до погіршення найважливішої характеристики ДП – здатності пригнічувати синфазну напругу від зовнішніх електромагнітних завад, що «наводиться» якраз на вхідних опорах.

Кола інвертувального і неінвертувального входів ДП конструктивно мініатюрні і розташовані близько одне до одного, тому знаходяться під однаковим впливом зовнішнього електромагнітного поля. В такому випадку наведена напруга пропорційна величині опору і «наводка» на  $R^{(+)}_{\text{ВХ}}$  буде значно більша ніж на  $R^{(-)}_{\text{ВХ}}$ . Відповідно при відніманні повна компенсація неможлива і завада з'явиться на виході.

Внутрішні опори  $R_{C1}$  і  $R_{C2}$  джерел вхідних сигналів  $U_{C1}$  і  $U_{C2}$  доповнюють опори  $R_1$  і  $R_3$  і таким чином впливають на коефіцієнт підсилення ДП. Якщо  $R_{C1} \approx R_{C2}$ , то доцільно для дотримання прийняти  $R_3 = R_1$  і  $R_4 = R_2$ . У цьому випадку наявність  $R_{C1}$  і  $R_{C2}$  вплине на коефіцієнт підсилення диференціального сигналу, але не буде приводити до порушення умови «диференціальності» підсилювача, тобто коефіцієнт пригнічення синфазного сигналу не погіршиться.

Звичайно можна пожертвувати оптимальними умовами узгодження ОП по напрузі, беручи опори такими, щоб виконувалися рівності:  $R_1 = R_3 + R_4$  і  $R_2/R_3 = R_1/R_{C3}$ , при цьому вхідні опори вирівнюються, а  $K_{\text{ПСС}}$  залишається великим.

Недоліком схеми є також труднощі регулювання коефіцієнта підсилення (можливе тільки шляхом одночасної зміни опору двох резисторів).

**Виключення синфазного сигналу.** У розглянутій схемі ДП на входах ОП діє синфазний сигнал, що викликає похибку у вихідному сигналі. Схема ДП побудована на двох ОП (див. рис. 7-6), дозволяє виключити синфазні сигнали на вході, тому що входи інвертувальні. У цій схемі ОП<sub>1</sub> працює як інвертувальний повторювач, а ОП<sub>2</sub> — інвертувальний суматор.

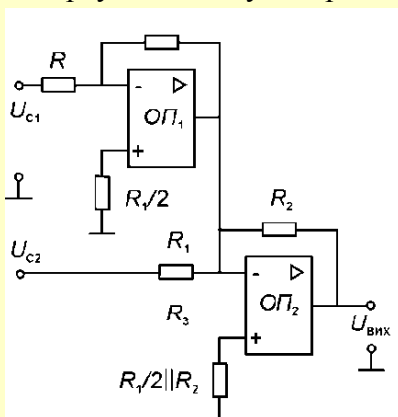


Рис. 7-6. Диференціальний підсилувач на двох ОП, у якому відсутні синфазні напруги на входах

## 7.4 ІНСТРУМЕНТАЛЬНИЙ ПІДСИЛЮВАЧ

Простий диференціальний підсилювач на одному ОП, має малий вхідний опір інвертувального входу. Низький вхідний опір, припустимий при використанні ДП з низькоомними джерелами сигналів, наприклад з тензометричним мостом. Однак він непридатний для роботи з високоомними джерелами.

Удосконалений ДП називають *інструментальним* (або *вимірjuвальним*) підсилювачем (ІП). Такий підсилювач має високі й однакові опори на обох входах, установлення його коефіцієнта підсилення з високою точністю здійснюється за допомогою лише одного резистора, він має дуже високе пригнічення синфазного сигналу. ІП іноді називають *потенціометричним* підсилювачем, тому що він застосовується в пристроях перетворення потенціалів, що надходять як від заземлених, так і від незаземлених джерел сигналів.

### 7.4.1 Інструментальний підсилювач на двох ОП

Схема ІП на двох ОП показана на рис. 7-7.

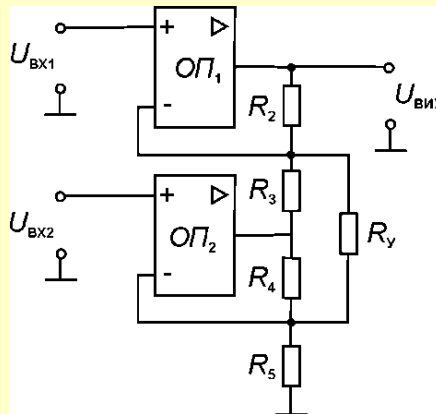


Рис. 7-7. Схема інструментального підсилювача на двох ОП

Тут посилення регулюється за допомогою одного резистора  $R_V$ . У схемі похибка, пов'язана з пригніченням синфазних сигналів, практично відсутня, однак всі інші помилки ОП складаються. Схема буде мати відмінний від нуля коефіцієнт пригнічення синфазних сигналів при наявності неузгодженості резисторів.

Для цього підсилювача при  $R_2/R_3 = R_5/R_4$  вихідна напруга:

$$U_{\text{ВИХ}} = (U_{\text{ВХ1}} - U_{\text{ВХ2}}) \left( \frac{R_2 + R_5}{R_V} + \frac{R_2}{R_3} + 1 \right),$$

у випадку, коли:

$$R_2 = R_3 = R_4 = R_5,$$

співвідношення приймає вид:

$$U_{\text{ВИХ}} = 2(U_{\text{ВХ1}} - U_{\text{ВХ2}}) \left( \frac{R_2}{R_V} + 1 \right).$$

### 7.4.2 Інструментальний підсилювач на трьох ОП

Інструментальний підсилювач на двох ОП розглянутий раніше має недостатнє пригнічення синфазного сигналу. Цього недоліку позбавлена схема з використанням трьох ОП показана на рис. 7-8, що стала класичною при побудові ІП найвищої якості.

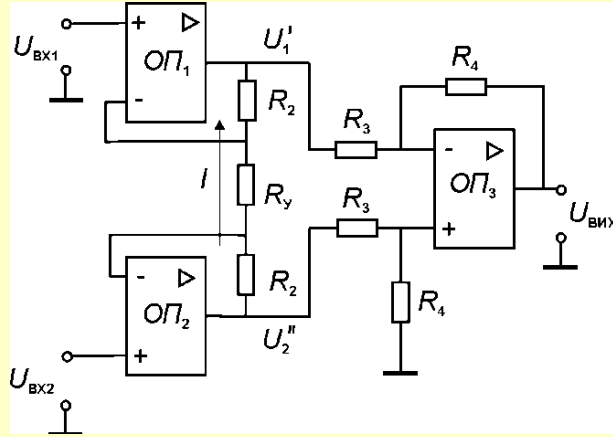


Рис. 7-8. Схема інструментального підсилювача на трьох ОП

У структуру такого ІП входять два каскади. Перший каскад утворено двома неінвертувальними підсилювачами,  $ОП_1$  і  $ОП_2$ , другий – простим ДП на одному  $ОП_3$ . Симетричний вихід першого каскаду підключений до входів ДП на  $ОП_3$ . Особливість схеми у тому, що опори НЗЗ  $R_1$  неінвертувальних підсилювачів  $ОП_1$  і  $ОП_2$ , замінені одним опором  $R_Y$  для позбавлення зв'язку з точкою заземлення схеми (опір  $R_Y$  спільний для  $ОП_1$  і  $ОП_2$ ; при цьому нульовий потенціал знаходиться «посередині»  $R_Y$ ).

**Перетворення диференціальної напруги.** Припустимо, що  $U_{ВХ1} \neq U_{ВХ2}$ . Тоді спадання напруги на резисторі  $R_Y$  рівно  $U_{ВХ1} - U_{ВХ2}$ . Під дією цієї напруги через  $R_Y$  протікає струм  $I$ , і він же буде протікати через обидва резистора  $R_2$  (вхідні струми через ідеальний ОП не протікають). Для вихідної напруги маємо:

$$U_{ВИХ1} = U'_1 - U''_2 = I(R_2 + R_Y + R_2),$$

у той час як вхідна напруга:

$$U_{ВХ1} = U_{ВХ1} - U_{ВХ2} = I R_Y.$$

Коефіцієнт підсилення диференціальної напруги першого каскаду рівний:

$$K_{ДФ1} = \frac{U'_1 - U''_2}{U_{ВХ1} - U_{ВХ2}} = \frac{2R_2 + R_Y}{R_Y} = 2 \frac{R_2}{R_Y} + 1,$$

$$K_{ДФ1} = 2 \frac{R_2}{R_Y} + 1.$$

Коефіцієнт підсилення диференціальної напруги другого каскаду (інвертувального підсилювача):

$$K_2 = -\frac{R_4}{R_3}.$$

Вихідна напруга всього інструментального підсилювача:

$$U_{ВИХ} = (U_2 - U_1) K_1 K_2 = (U_2 - U_1) \left( 2 \frac{R_2}{R_Y} + 1 \right) \frac{R_4}{R_3}.$$

Коефіцієнт підсилення інструментального підсилювача, як добуток підсилень каскадів:

$$K_{ИСТ} = \left( 2 \frac{R_2}{R_Y} + 1 \right) \frac{R_4}{R_3} \approx 2 \frac{R_4}{R_3} \frac{R_2}{R_Y}.$$

$$\boxed{K_{ИСТ} = 2 \frac{R_4}{R_3} \frac{R_2}{R_Y}}. \quad (7-6)$$

**Перетворення синфазної напруги.** Коефіцієнт пригнічення синфазної напруги першого каскаду ( $ОП_1$  і  $ОП_2$ ) визначимо незалежно від ДП на  $ОП_3$ . Припустимо, що  $U_{ВХ1} = U_{ВХ2} = U_{ВХ}$ , тоді напруга  $U_{ВХ}$  діє і на інвертувальних входах *ідеальних*  $ОП_1$  і  $ОП_2$ . Це означає, що обидва виводи резистора  $R_y$  знаходяться під тим самим потенціалом, і, отже, струм через  $R_y$  не протікає. В ідеальному ОП вхідний струм відсутній, отже, по колу  $R_2, R_y, R_2$  струм не протікає. Таким чином, напруга  $U_{ВХ}$  є присутня на виходах обох  $ОП_1$  і  $ОП_2$  і коефіцієнт підсилення синфазної напруги першого каскаду  $K_{СФ1} = 1$ .

Коефіцієнт пригнічення синфазної напруги:

$$K_{ПСС} = K_{ДФ}/K_{СФ},$$

визначається тільки значенням коефіцієнта підсилення диференціального сигналу  $K_{ДФ}$ , тому що коефіцієнт підсилення синфазної напруги рівний  $K_{СФ} = 1$ .

ІІ має високий вхідний опір і високий  $K_{ПСС}$ ; його коефіцієнт підсилення можна регулювати зміною тільки одного резистора  $R_y$ . Реальні ІІ мають вхідний опір, обумовлений лише  $R_{СФ}$  і витоками ізоляції вхідного кола.

### Приклад 7-П5

Застосування ІІ в підсилювачі електрокардіограми (ЕКГ) показано на рис. 7-П5, де він є вхідним каскадом. ІІ чудово пригнічує зовнішні завади й наступні за ним каскади підсилюють тільки корисний сигнал. Високий вхідний опір ІІ добре узгоджується із джерелами сигналів – високоомними електродами, які використовуються для зняття потенціалів ЕКГ.

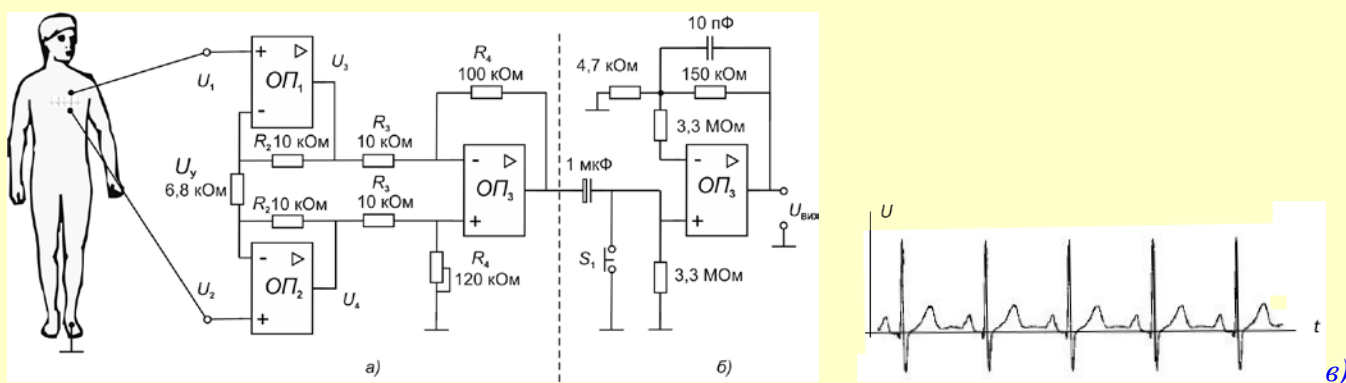


Рис. 7-П5. Підсилювач електрокардіограми: а – інструментальний підсилювач, б – підсилювач, в – типова кардіограма

ІІ забезпечує високий вхідний опір і високий  $K_{ПСС}$ . Потенціометр  $R_4 = 120$  кОм дозволяє встановити максимальне значення  $K_{ПСС}$ . Оскільки електроди можуть створювати постійну напругу величиною до 0,2 В, коефіцієнт підсилення ІІ навмисно обраний малим, щоб запобігти насиченню цього каскаду. Коефіцієнт підсилення ІІ визначається:

$$K_{INST} = \left( 2 \frac{R_2}{R_y} + 1 \right) \frac{R_4}{R_3} = \left( 2 \frac{10 \cdot 10^3}{6,3 \cdot 10^3} + 1 \right) \frac{120 \cdot 10^3}{10 \cdot 10^3} = (12 \cdot 2 \cdot 1,6) + 1 = 39,4 \approx 40.$$

Розділювальні конденсатори на вході підсилювача не використовуються, тому що вони блокували б вхідні струми ОП.

На вході другого каскаду включений фільтр верхніх частот утворений розділювальним конденсатором ємністю 1 мкФ і резистором з опором 3,3 МОм. Частота зрізу АЧХ цього фільтру обрана такою, що він пропускає сигнали із частотами, що перевищують 0,05 Гц.

$$f_H = \frac{1}{RC2\pi} = \frac{1}{3,3 \cdot 10^6 \times 1 \cdot 10^{-6} \times 6,28} = 0,048 \text{ Гц}.$$

Вихідний каскад являє собою неінвертувальний підсилювач с коефіцієнтом посилення, рівним:

$$K = \frac{150 \cdot 10^3}{4,7 \cdot 10^3} \approx 32.$$

Конденсатор ємністю 10 пФ і резистор з опором 150 кОм утворюють фільтр нижніх частот, що пропускає сигнали із частотами до 100 Гц:

$$f_B = \frac{1}{RC2\pi} = \frac{1}{150 \cdot 10^3 \times 10 \cdot 10^{-9} \times 6,28} = 1,06 \cdot 10^2 \text{ Гц} \approx 110 \text{ Гц} .$$

Таким чином, смуга пропускання всього підсилювача ЕКГ складає:

$$\Delta f = 0,5 \dots 110 \text{ Гц} .$$

Резистор 3,3 МОм, підключений до інвертувального входу, забезпечує балансування опорів для струмів зсуву входів ОП.

При насиченні вихідної напруги ключ  $S_1$  можна на мить замкнути для розряду конденсатора 1 мкФ. Це робиться після підключення живлення або дефібрилятора для повернення підсилювача в лінійний режим.

— — —

## 7.5 КОНТРОЛЬНІ ПИТАННЯ

Визначте спрощену формулу для розрахунку коефіцієнта посилення по напрузі інвертувального підсилювача на ОП.

Визначте спрощену формулу для розрахунку коефіцієнта посилення по напрузі неінвертувального підсилювача на ОП.

Визначте спрощену формулу для розрахунку коефіцієнта посилення по напрузі диференціального підсилювача на ОП.

Поясніть, чому коефіцієнта передачі синфазної напруги недостатньо для визначення синфазної похибки.

Укажіть головні недоліки диференціального підсилювача побудованому на одному ОП.

Поясніть з яких підсхем складається інструментальний підсилювач побудований на трьох ОП.

Визначте спрощену формулу для розрахунку коефіцієнта посилення по напрузі інструментального підсилювача на трьох ОП.

## 8 СТІЙКІСТЬ ПІДСИЛЮВАЧІВ

### 8.1 ДИНАМІЧНІ ХАРАКТЕРИСТИКИ ОПЕРАЦІЙНИХ ПІДСИЛЮВАЧІВ

Здатність електронного пристрою реагувати на швидкоплинні сигнали – швидкодія, визначається різними способами й відображається частотними й часовими характеристиками. Найчастіше використовуються наступні п'ять залежностей:

- ЧХ коефіцієнта підсилення для малого сигналу (малосигнальна ЧХ);
- ЧХ коефіцієнта підсилення для максимальної амплітуди неспотвореного сигналу (ЧХ повної потужності сигналу);
- швидкість наростання вихідного сигналу;
- час установаження вихідного сигналу;
- час відновлення вихідного сигналу після перевантажень.

Перші дві залежності частіше використовуються для схем обробки гармонійних сигналів, останні три зручніше застосовувати для імпульсних сигналів.

*ЧХ коефіцієнта підсилення для малого сигналу* відображає зміну коефіцієнта підсилення  $K$  при збільшенні частоти й має дві особливі точки: значення частоти, на якій номінальний коефіцієнт підсилення  $K_0$  зменшується до рівня  $K = 0,7 K_0$  (на 3 дБ), і значення частоти одиничного посилення  $f_1$ , де стає рівним  $K = 1$  ( $K = 0$  дБ). Малосигнальній ЧХ відповідає часто використовуваний параметр «добуток посилення на смугу», що характеризує смугу пропускання підсилювача.

*ЧХ коефіцієнта підсилення для максимальної амплітуди неспотвореного сигналу* визначає максимальне значення амплітуди, яке можна отримати від підсилювача на заданій частоті (або вирішується зворотнє завдання: на якій частоті підсилювач ще віддасть у навантаження сигнал необхідної амплітуди).

*Швидкість наростання*  $\rho$  (slew rate) є найбільш універсальною й простою характеристикою швидкодії підсилювача. Значення цього параметра характеризує граничну швидкість наростання вихідного сигналу і його можна визначити двома способами:

- на вхід підсилювача подається велика східчаста зміна сигналу, при цьому вимірюється швидкість наростання вихідного сигналу;
- на вхід підсилювача подається великий по амплітуді синусоїдальний сигнал високої частоти, на виході замірюється швидкість наростання трикутних імпульсів.

Значення  $\rho$  суттєво відрізняється для інвертувального і неінвертувального підсилювачів.

При роботі з імпульсними сигналами потрібно знати *час встановлення*  $t_{вст}$  вихідного сигналу, а також *час відновлення*  $t_{відн}$  підсилювальних властивостей після перевантаження підсилювача великим вхідним сигналом. Якщо малосигнальна ЧХ має спад  $-20$  дБ/дек (однополосна ЧХ), то значення  $t_{відн}$  найменше. На рис. 8-1 показана форма відгуку підсилювача й відзначені характерні точки, які використовуються при визначенні часових характеристик ОП.



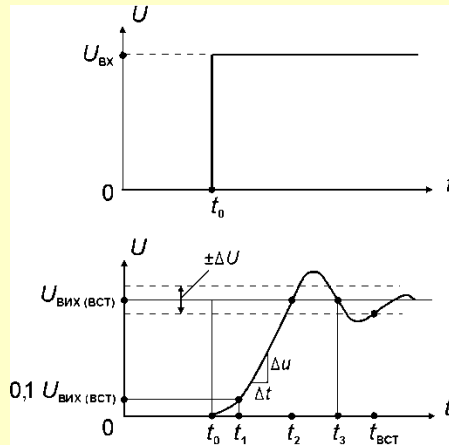


Рис. 8-1. Перехідна характеристика підсилювача (відгук на східчастий сигнал)

Відрізок часу  $t_1 - t_0$  це час вмикання підсилювача, за час  $t_1 - t_2$  відбувається наростання вихідного сигналу зі швидкістю  $\rho$  до кінцевого рівня  $U_{\text{ВІХ}}(\text{ВСТ})$ . Якщо вихідний сигнал має викид, то в момент часу  $t_3$  викид закінчиться, і відрізок  $t_2 - t_3$  вважають часом відновлення підсилювача. У момент часу  $t_{\text{ВСТ}}$  вихідний сигнал входить у зону припустимої похибки  $\pm \Delta U_{\text{ВІХ}}$  і вважається, таким що встановився.

**Частотна залежність повної амплітуди вихідного сигналу.** Амплітуда неспотвореного вихідного сигналу підсилювача зменшується зі зростанням частоти сигналу. Це відбувається через обмежену швидкість наростання  $\rho$ .

Визначимо залежність неспотвореного вихідного сигналу від частоти  $f$ , амплітуди гармонійного сигналу  $u = U_a \sin 2\pi ft$  й швидкості наростання  $\rho$  підсилювача.

Швидкість зміни вхідного сигналу:

$$\rho_c(t) = du/dt = 2\pi f U_a \cos 2\pi ft,$$

звідки максимальна швидкість зміни вихідної напруги має місце поблизу переходу функції  $\rho_c(t)$  через нуль:

$$\rho_{c \max} = (du/dt)_{\max} = 2\pi f U_{a \text{ ВІХ}} \leq \rho,$$

і ця швидкість не може перевищити швидкість наростання  $\rho$  підсилювача.

При заданій амплітуді вихідної напруги  $U_{a \text{ ВІХ}}$  й відомій швидкості наростання  $\rho$  підсилювача, максимальна частота неспотвореного сигналу:

$$f_{\max} \leq \frac{\rho}{2\pi U_{a \text{ ВІХ}}}, \quad (8-1)$$

і навпаки, на заданій частоті найбільша амплітуда неспотвореної вихідної напруги  $U_a$ :

$$U_{a \text{ ВІХ} \max} \leq \frac{\rho}{2\pi f} \approx 0,16 \frac{\rho}{f}. \quad (8-2)$$

При подальшому підвищенні частоти сигналу амплітуда неспотвореного вихідного сигналу зменшується.

Приклад 7-П6

Для ОП з  $\rho = 1 \text{ В/мкс}$  (1 МВ/с) амплітуда вихідного сигналу 10 В може бути отримана на частоті не більш:

$$f_{\max} = 1 \cdot 10^6 / (2\pi \cdot 10) = 15,9 \text{ кГц.}$$

---

**Формування трикутних обмежених по швидкості наростання вихідних сигналів.** Подамо на вхід підсилювача, який має швидкість зростання  $\rho$ , послідовно три сигнали 1, 2, 3 (див. рис. 8-2, а) з однаковою амплітудою  $U_{a\text{ ВХ}}$ , але із частотами, що взаємно відрізняються у два рази. Тобто  $f_1 < f_2 < f_3$ . При цьому частота сигналу 1 відповідає умові

$$f_1 \leq \rho / (2\pi U_{1a\text{ ВХ}}),$$

а швидкість зростання сигналів 2, 3 менша ніж  $\rho$  підсилювача.

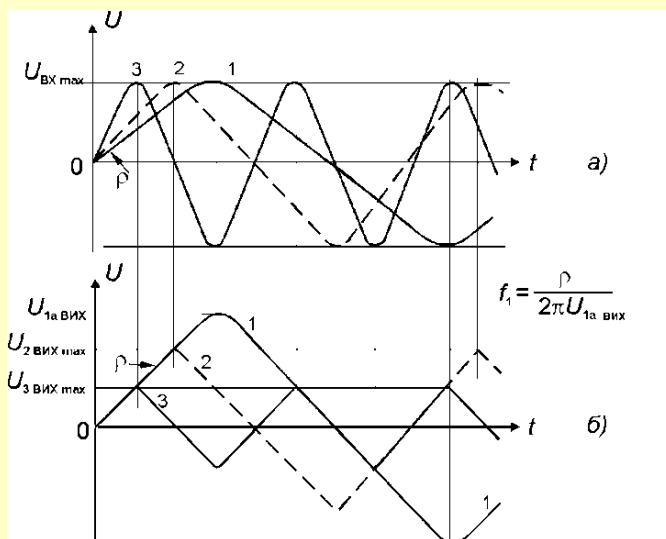


Рис. 8-2. Формування трикутних обмежених по швидкості наростання вихідних сигналів

У такому випадку від сигналу 1 на виході виходить повна неспотворена амплітуда  $U_{1a\text{ ВХ}}$ , а від сигналів 2 і 3 – трикутні імпульси з однаковою швидкістю наростання  $\rho$ , але зі зменшеною амплітудою (див. рис. 8-2, б).

### 8.1.1 Частотні характеристики ОП

Амплітудно-частотна характеристика ОП з внутрішньою корекцією в низькочастотній області практично рівномірна від постійного сигналу ( $f = 0$ ) до частоти зрізу  $f_0$ , де починається спад через вплив ємностей схеми. У високочастотній області АЧХ становить інтерес аж до частоти, на якій коефіцієнт підсилення зменшується до одиниці. Смуга частот  $f = 0 \dots f_1$  називається смугою одиничного посилення  $f_1$  (unity gain bandwidth).

АЧХ зручно побудувати в логарифмічному масштабі (ЛАЧХ) і апроксимувати асимптотами (прямими Боде). Це робить графік характеристики компактним і спрощує розрахунки багатокаскадних схем, тому що логарифмічний масштаб дозволяє замінити множення характеристик додаванням відповідних геометричних відрізків.

Еквівалентна схема однокаскадного ОП, що містить джерело сигналу  $K_0 U_{\text{ВХ}}$ , навантажене на  $RC$ -коло, показана на рис. 8-3, а і відповідні частотні характеристики на рис. 8-3, б.

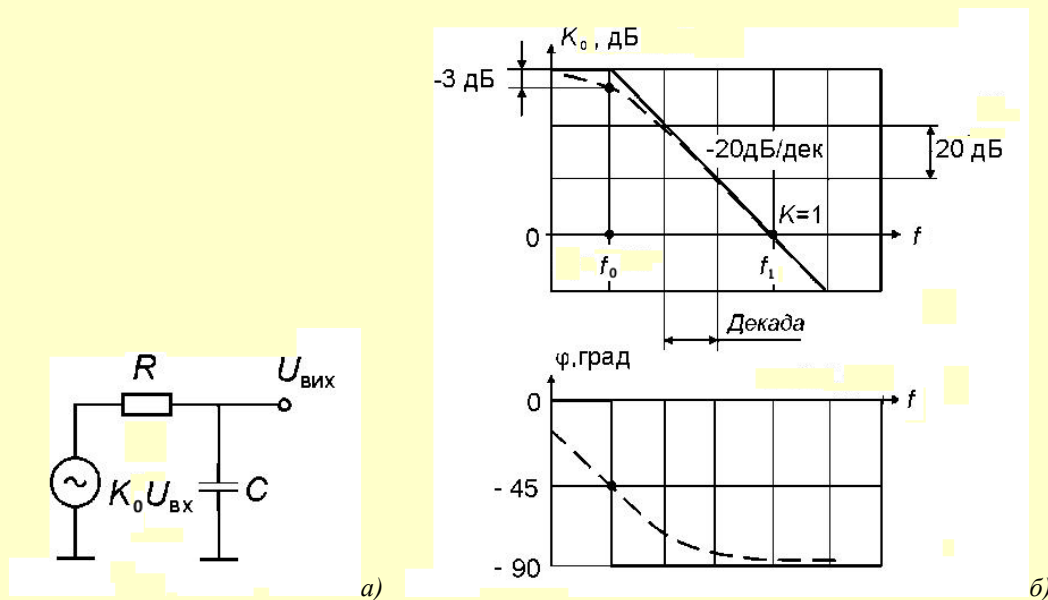


Рис. 8-3. Еквівалентна схема однокаскадного ОП – а, відповідні логарифмічна АЧХ й напівлогарифмічна ФЧХ – б  
**АЧХ** описується виразом:

$$|K(f)| = \frac{K_0}{\sqrt{1 + (f/f_0)^2}}, \quad (8-3)$$

який має особливості:

- на частоті  $f_0$ ,  $K = 0,707 K_0$ , зменшується на 3 дБ;
- у діапазоні НЧ, де  $f \ll f_0$ ,  $K \approx K_0$ ; діапазон  $0 \dots f_0$  ідеалізованої ЛАЧХ представляється горизонтальною лінією;

- у діапазоні ВЧ, де  $f \gg f_0$ ,  $K \approx K_0 f_0 / f$  – нелінійно зменшується (гіпербола); діапазон  $f_0 \dots f_1$  ідеалізованої ЛАЧХ представляється прямою лінією, що спадає на  $-20$  дБ/дек, тобто збільшення частоти вдесятеро (на декаду), вдесятеро зменшує  $K$ .

**ФЧХ** описується функцією арктангенса:

$$\varphi = \text{arctg}(-f/f_0),$$

де  $K_0$  – коефіцієнт підсилення ОП на постійному струмі,

$\varphi$  – запізнення фази вихідної напруги.

При логарифмічному масштабі відлік декад частоти не може починатися з нуля, тому графік арктангенса ліворуч частоти 1 Гц побудувати важко. На частоті зрізу  $f_0$  запізнювання фази становить  $\varphi_0 = -45^\circ$ , а при подальшому збільшенні частоти графік арктангенса швидко наближається до  $-90^\circ$ .

ФЧХ в логарифмічному масштабі (ЛФЧХ) апроксимують горизонтальною прямою, яка змінюється стрибком з 0 на  $\pi/2$  на частоті  $f_0$  (див. рис. 8-3, б). Найбільша помилка такої апроксимації рівна  $45^\circ$ , має місце на частоті зрізу  $f_0$ .

**Добуток коефіцієнта підсилення на ширину діапазону частот.** Діапазон робочих частот підсилювача (смуга пропускання) визначається як діапазон між нижньою частотою  $f_H$  і верхньою частотою  $f_B$ , де посилення з похибкою не більше 3 дБ залишається постійним. Звичайно, частота  $f_B$  набагато більша, ніж  $f_H$ , яка в свою чергу може бути досить малою  $f_H = 1 \dots 10$  Гц, або навіть  $f_H = 0$  (пряме, без розділювального конденсатора підключення входу). В такому випадку смуга пропускання підсилювача приймається рівною значенню  $0 \dots f_B$ .

Універсальний ОП з міркувань стійкості повинен мати таку ж частотну характеристику, що й RC-коло (ФНЧ першого порядку), причому ця вимога повинна задовольнятися до частоти одиничного посилення  $f_1$ , при якій коефіцієнт посилення напруги  $K_U = 1$ . Типова ЛАЧХ операційного підсилювача з внутрішньою корекцією, що відповідна ФНЧ першого порядку, представлена на рис. 8-4

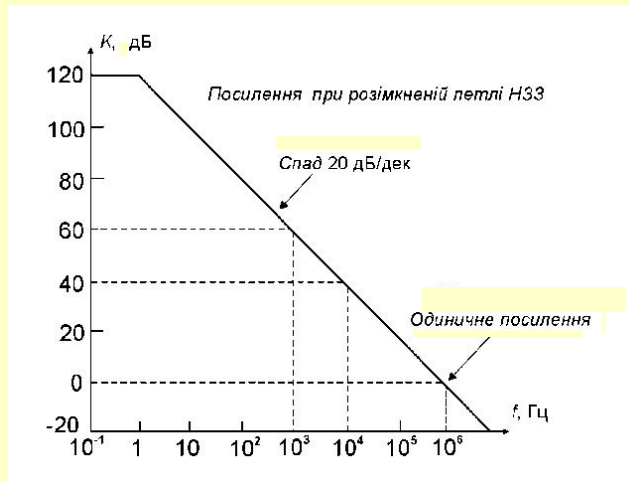


Рис. 8-4. Типова ЛАЧХ операційного підсилювача

Зв'язок між  $f_1$  і  $f_0$  можна знайти з (8-3). Частота  $f_1$  набагато більша, ніж  $f_0$ , тому  $K \approx K_0 f_0 / f$ . Підставляючи 1 замість  $K(f)$  і  $f_1$  замість  $f$ , отримуємо:

$$1 = \frac{f_0 K_0}{f_1},$$

$$K f' = K_1 f_1 = 1,$$

де  $K'$  і  $f'$  поточні значення у смузі  $f_0 \dots f_1$

Як впливає з останнього виразу, вище частоти  $f_0$  добуток коефіцієнта підсилення на ширину смуги пропускання дорівнює частоті  $f_1$ . Збільшення коефіцієнта підсилення супроводжується зменшенням смуги пропускання так що *добуток коефіцієнта підсилення на ширину смуги пропускання залишається постійним*.

Типові ОП із внутрішньою корекцією мають добуток коефіцієнта підсилення на смугу пропускання близько 1 МГц. Наприклад (див. рис. 8-4), при  $K_0 = 1\,000\,000$  (120 дБ) смуга пропускання становить 1 Гц, при  $K = 1000$  (60 дБ) – 1 кГц, при  $K = 100$  (40 дБ) – 10 кГц.

**Багатокаскадний операційний підсилювач** на високих частотах моделюється генератором сигналу  $K_0 U_{ВХ}$ , навантаженим на ряд еквівалентних RC-кіл, відповідно до числа каскадів ОП. Кожний каскад має власну сталу часу, тому сумарна АЧХ має кілька зламів, відповідних різним частотам зрізу для одиночних RC-кіл. Формування ЛАЧХ трикаскадного ОП показано на рис. 8-5.

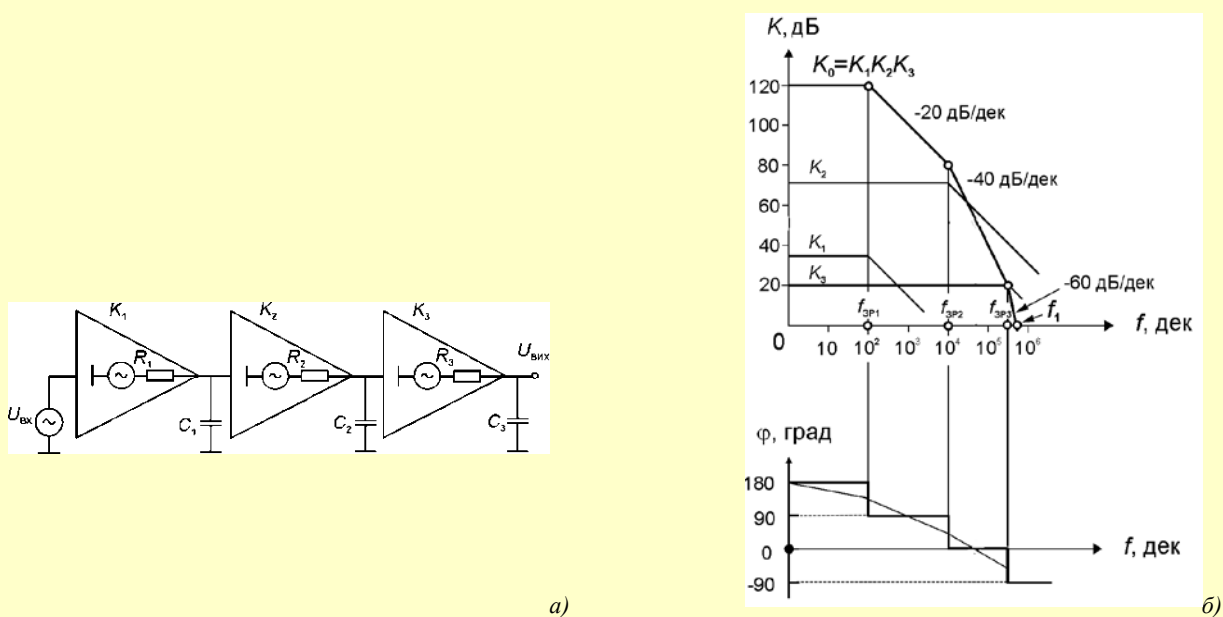


Рис. 8-5. Формування логарифмічних АЧХ й ФЧХ трикаскадного ОП: еквівалентна схема – а, частотні характеристики – б

Коефіцієнт підсилення кожного каскаду (рис. 8-5, а) на нульовій частоті рівний  $K_1, K_2, K_3$ , а частоти зрізу для кожного каскаду рівні  $f_{зр1}, f_{зр2}$  і  $f_{зр3}$  відповідно (рис. 8-5, б). Швидкість спаду сумарної характеристики збільшується після кожної частоти зрізу на  $-20$  дБ/дек (відзначимо що спад  $-20$  дБ/дек зберігається для ЛАЧХ і при  $f \rightarrow \infty$  тобто вони «ніколи не кінчаються»).

Зі збільшенням частоти запізнювання фази може досягати  $180^\circ$ . Частота, на якій це відбувається, називається критичною  $f_{кр}$ . Двокаскадні ОП мають типові значення  $f_{зр1} \approx 10$  Гц,  $f_{зр2} \geq 1$  МГц.

Після замикання кола НЗЗ параметри схеми майже не залежать від параметрів ОП, а визначаються в основному параметрами зовнішніх пасивних елементів, що входять у коло НЗЗ.

## 8.2 СТІЙКІСТЬ ПІДСИЛЮВАЧА НА ОП

Для перетворення сигналу без амплітудно-фазових спотворень, необхідно в смузі частот сигналу забезпечити рівномірну (плоску) амплітудну характеристику й лінійну фазову характеристику підсилювача. Це досягається за допомогою петлі глибокого НЗЗ.

Багатокаскадний ОП охоплений петлею послідовного НЗЗ по напрузі показаний на рис. 8-6, а, а на рис. 8-6, б його АЧХ і ФЧХ.

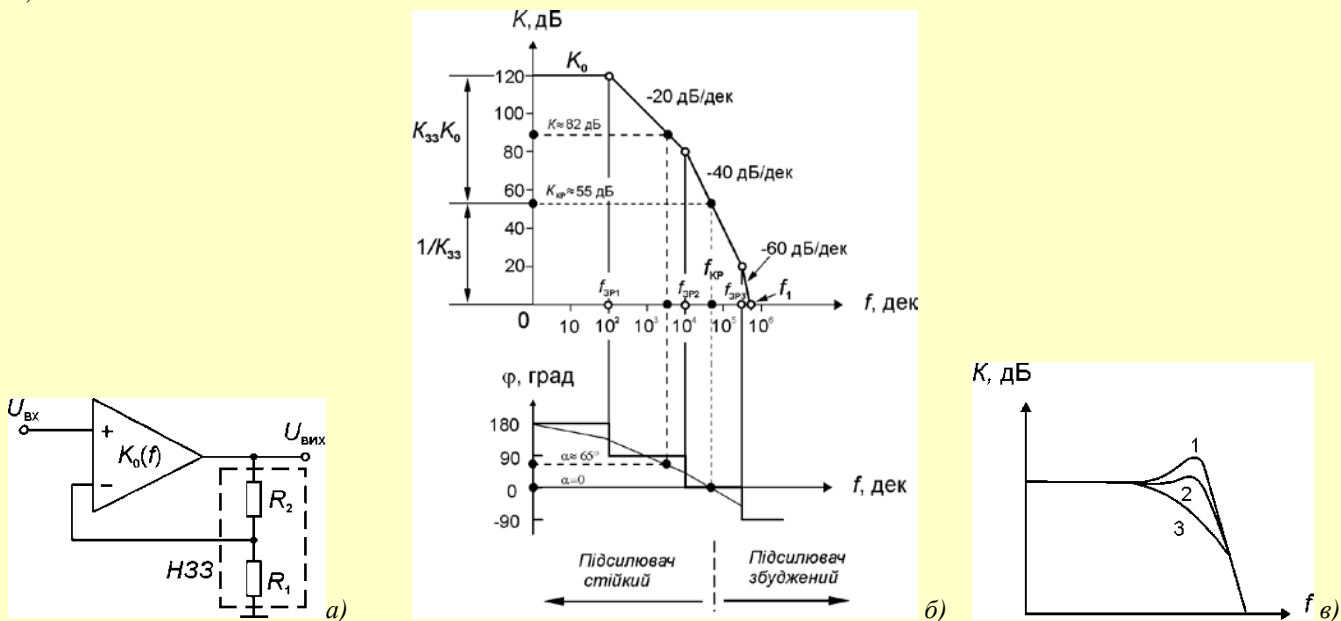


Рис. 8-6. Підсилювач на трикаскадному ОП: схема кола НЗЗ – а; ЛАЧХ і ЛФЧХ реального ОП – б; АЧХ умовно стійкого підсилювача охопленого НЗЗ з різним запасом фази – в

Тут  $K_{33}K_0$  – посилення петлі (глибина НЗЗ),  $K = 1/K_{33}$  – посилення підсилювача при замкненій петлі НЗЗ.

Логарифмічний масштаб дозволяє замінити множення на суму, ділення на різницю:

$$\lg K = \lg[K_0/(1 + K_0K_{33})] = \lg K_0 - (0 + \lg K_0K_3) = \lg K_0 - \lg K_0K_3,$$

$$\lg K_0 = \lg K + \lg K_0K_3.$$

На рис. 8-6, б зображена апроксимована ЛАЧХ трикаскадного ОП. Швидкість спаду послідовно збільшується після кожної частоти зрізу на  $20$  дБ/дек, а зсув фаз — стрибком на  $-90^\circ$ . Для наближення ламаної фазової характеристики до реальної слід зазначити точками середини вертикальних відрізків.

При збільшенні глибини НЗЗ розширюється горизонтальна ділянка ЛАЧХ, однак з'являється небезпека втрати стійкості, тобто *самозбудження* схеми, внаслідок зміни на високих частотах негативного зворотного зв'язку на позитивний.

Якщо лінія  $K = 1/K_{33}$  перетинає ділянку АЧХ зі спадом з  $-40$  дБ/дек, то на критичній частоті  $f_{кр}$ , запізнення фази вихідного сигналу досягає  $180^\circ$ . Разом з початковим (інструментальним) зсувом фази інвертувального підсилювача рівним  $180^\circ$  сумарний зсув фаз у петлі НЗЗ на частоті  $f_{кр}$  досягне  $360^\circ$ . У такому випадку негативний ЗЗ змінюється на позитивний ЗЗ, тобто напруга ЗЗ буде збільшувати вхідну напругу, що спричинить самозбудження схеми (при умові, що на цій частоті  $K = 1/K_{33} > 1$ ).

Наприклад (див. рис. 8-6, б), для встановленого коефіцієнта посилення  $K_{кр} \approx 55$  дБ, зсув фази  $\varphi = 180^\circ$  і схема самозбудиться. В такому випадку до ОП потрібно підключити коло зовнішньої частотної корекції (конденсатори й резистори).

Якщо встановити коефіцієнт посилення  $K \approx 82$  дБ (див. рис. 8-6, б), то горизонтальна пряма перетне АЧХ в точці, де зсув фаз буде  $\varphi \approx -115^\circ$ ; схема умовно стійка. Абсолютно стійка схема підсилювача не повинна мати запізнення фази і очевидно ця умова нездійснена.

Ступінь стійкості, а також міра згасання перехідних процесів приблизно визначається запасом стійкості по фазі. Під цією величиною розуміється додатковий до  $180^\circ$  кут до зсуву фази на критичній частоті:

$$\alpha = 180^\circ - \varphi(f_{кр}).$$

Відповідно до логарифмічного варіанту критерію Найквіста для мінімально-фазових систем, до яких відноситься підсилювач на ОП з НЗЗ, підсилювач буде стійкий, якщо для логарифмічних частотних характеристик розімкнутої петлі НЗЗ виконана умова:

$$f_{зр} < f_{кр}.$$

Для забезпечення стійкості підсилювача, охопленого петлею НЗЗ, необхідно, щоб пряма, відповідна до встановленого посилення  $K = 1/K_{33}$ , перетинала відрізок ЛАЧХ із нахилом  $-20$  дБ/дек. В такому випадку запізнення фази складає  $\varphi \approx -45 \dots -135^\circ$  (відповідно запас фази  $\alpha \approx 135 \dots 45^\circ$ ). Максимальний запас по фазі особливо бажаний у тих випадках, коли навантаження схеми змінюється або має ємнісний характер.

На практиці вдається використовувати й частину спаду, що має нахил  $-40$  дБ/дек. У цьому випадку АЧХ підсилювача буде мати *підйом* поблизу частоти  $f_{кр}$  (див. рис. 8-6, в), що призводить до появи викидів напруги й «дзенькоту» на фронтах імпульсів вихідного сигналу (див. рис. 8-7, б).

Відзначимо, що підсилювач із замкненою петлею НЗЗ завжди має запас по фазі на високих частотах не  $180^\circ$ , а  $90^\circ$ , і тому на його перехідній характеристиці *принципово є викид*.

На рис. 8-7 представлений типові графіки для ОП, включеного за схемою неінвертувального повторювача.

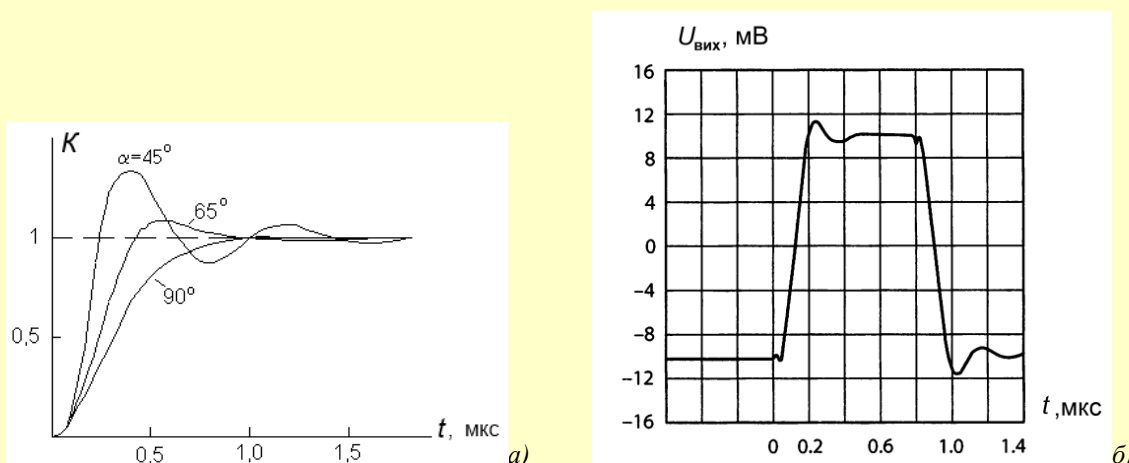


Рис. 8-7. Повторювач на ОП: перехідні характеристики, при різному запасі по фазі – а, перетворення напруги «меандр» – б

### 8.2.1 Операційний підсилювач із зовнішньою корекцією

При побудові схеми підсилювача на ОП, для отримання оптимальних характеристик проводиться корекція АЧХ (частотна корекція), що зводиться в найпростішому випадку до «зрізання» зайвої смуги посилення. Для різних типів ОП виготовлювач рекомендує визначений варіант  $RC$ -кола, що підключається до спеціальних виводів ОП.

Найбільші труднощі викликає корекція для підсилювачів-повторювачів, коефіцієнт підсилення яких близький до одиниці. У цьому випадку бажано реалізувати всю смугу посилення, аж до частоти  $f_1$ .

ОП із зовнішньої корекцією дозволяють повніше використовувати смугу посилення. Номінали кола корекції й відповідні діаграми Боде приводяться в інструкціях із застосування конкретних типів ОП.

ЛАЧХ ОП, схема включення кола корекції й графіки АЧХ при різних параметрах елементів кола корекції приведені на рис. 8-8.

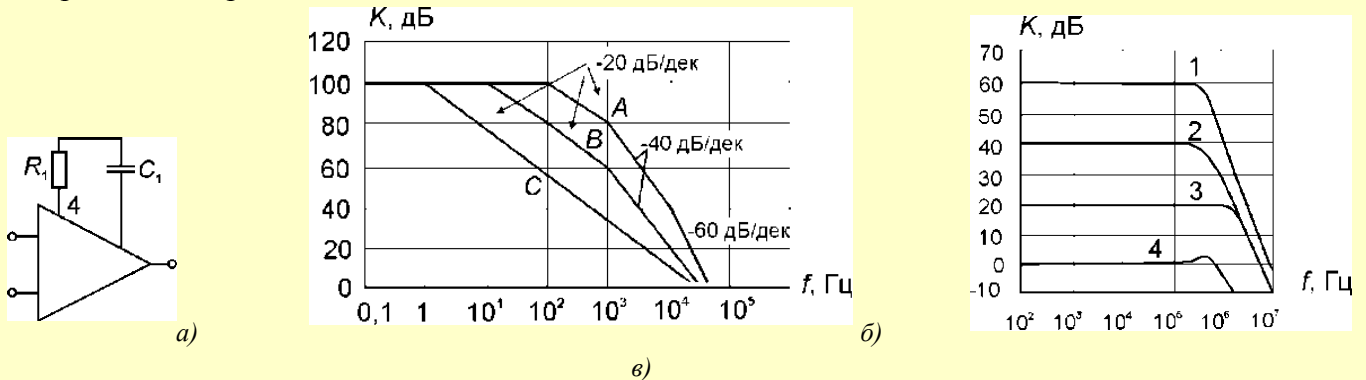


Рис. 8-8. Корекція АЧХ ОП: схема вмикання кола корекції – а; ЛАЧХ без корекції (крива А), з корекцією (криві В і С) – б; АЧХ для різних  $R_1$  і  $C_1$ : 1 ( $C_1 = 300$  пФ,  $R_1 = 470$  Ом); 2 ( $C_1 = 0,001$  мкФ,  $R_1 = 150$  Ом); 3 ( $C_1 = 0,04$  мкФ;  $R_1 = 33$  Ом); 4 ( $C_1 = 0,4$  мкФ,  $R_1 = 4,7$  Ом) – в

Крива А являє собою ЛАЧХ реального ОП. Криві В і С є коректовані ЛАЧХ

### 8.2.2 Операційний підсилювач із внутрішньою корекцією

Промисловістю випускаються ОП із внутрішньою корекцією. На кристалі таких ОП розташована ємність  $C_K$ , приєднана так, що забезпечується ЛАЧХ із нахилом  $-20$  дБ/дек, яка проходить через точку частоти одиничного посилення  $f_1$ . Отже, ОП із внутрішньою корекцією має оптимальну АЧХ, запізнювання фази в такому ОП на всьому високочастотному спаді постійне й рівно  $90^\circ$ , що відповідає максимальному запасу на самозбудження. Такий підсилювач можна охоплювати петлею НЗЗ із глибиною до 100% (схема повторювача).

Абсолютно стабільний ОП із внутрішньою корекцією існує тільки у вигляді моделі і завжди знайдеться конфігурація кола НЗЗ, при якій ОП із внутрішньою корекцією перетвориться в автогенератор.

## 8.3 КОНТРОЛЬНІ ПИТАННЯ

Укажіть вимогу до ЛАЧХ абсолютно стійкого підсилювача, охопленого НЗЗ.

Укажіть вимоги до частотних характеристик для забезпечення перетворення сигналу без амплітудно-фазових спотворень.

Поясніть, чому зі збільшенням амплітуди синусоїдального сигналу зменшується смуга пропускання підсилювача.

Поясніть, що призводить до появи викидів напруги й «дзенькоту» на фронтах імпульсів вихідного сигналу підсилювача на ОП

Поясніть, яким елементом схеми забезпечується внутрішня корекція ОП.

## 9 ОДНОПОЛЯРНЕ ЖИВЛЕННЯ ПРИСТРОЇВ НА ОПЕРАЦІЙНИХ ПІДСИЛЮВАЧАХ

У відповідь на постійно зростаючі вимоги користувачів ОП виробники вдосконалюють їх характеристики. Так окрім класичних універсальних ОП розроблені і випускаються ряд спеціалізованих ОП – прецизійних, малощумлячих, високовольтних, потужних, швидкісних і т. п. Окремою групою ОП, що знаходять все більш широке застосування, є ОП з однополярним живленням низькою напругою ( $\leq 5\text{ В}$ ) та повним діапазоном («rail-to-rail») її використання.

### 9.1 Операційні підсилювачі повного діапазону

Для ОП з двополярним живленням  $\pm 15\text{ В}$  розроблено багато схем з високими показниками, але зростає потреба в пристроях з однополярним живленням низькою напругою. Вони скорочують вартість й широко використовують джерела живлення, звичайні в комп'ютерних системах і цифровій обробці сигналів.

Стандартний ОП, розроблений для живлення  $\pm 15\text{ В}$ , тепер повинен працювати при значно зниженій однополярній напрузі. Зменшення напруги живлення зменшує і струм спокою, що впливає на смугу пропускання і швидкість зростання, додатково постає проблема використання повного діапазону напруги живлення.

Мобільні пристрої звичайно мають батарейне однополярне живлення і мінімальний струм спокою критично важливий для тривалого часу їх роботи. Яскравий приклад застосування батарейного однополярного живлення, де важлива низька споживана потужність, це персональні компютери типу «ноутбук».

Інший привід для застосування однополярного живлення – необхідність зменшити вартість, складність і споживану потужність пристроїв. Для типового проекту з мультиживленням аналогових й цифрових схем звичайно потрібна напруги  $\pm 12\text{ В}$  або  $\pm 15\text{ В}$  живлення для ОП,  $+5\text{ В}$  або  $+12\text{ В}$  для ТТЛ або КМОП логічних схем і часто обидві напруги для живлення АЦП або ЦАП. Використання однополярної напруги (звичайно  $+5\text{ В}$ ) для живлення всіх компонент позбавляє від необхідності дорогих перетворювачів постійної напруги, які можуть займати значне місце на платі.

Ще одна, не так очевидна перевага пристроїв з однополярним живленням – збільшення надійності. Компоненти, що працюють із рівнями напруги набагато меншими допустимих, мають більш довгий час життя.

Перенесення функцій схем, побудованих на класичних ОП з двополярним живленням, в схеми з однополярним живленням низької напруги ставить перед розроблювачами ряд проблем, для вирішення яких треба йти на обмеження й компроміси.

Важливою характеристикою вимірювальних пристроїв з однополярним живленням є розділювальна здатність. При живленні стандартних ОП низькою однополярною напругою обмежений діапазон напруги зменшує розділювальну здатність пристрою. Наприклад, стандартний біполярний ОП, що працює від  $\pm 15\text{ В}$ , показаний на рис. 9-1, звичайно має не використовувану частину діапазону від  $1,5\text{ В}$  до  $3\text{ В}$  (різниця між максимальним рівнем напруги входу/виходу й полюсами напруги живлення; «шпарину до стелі»).

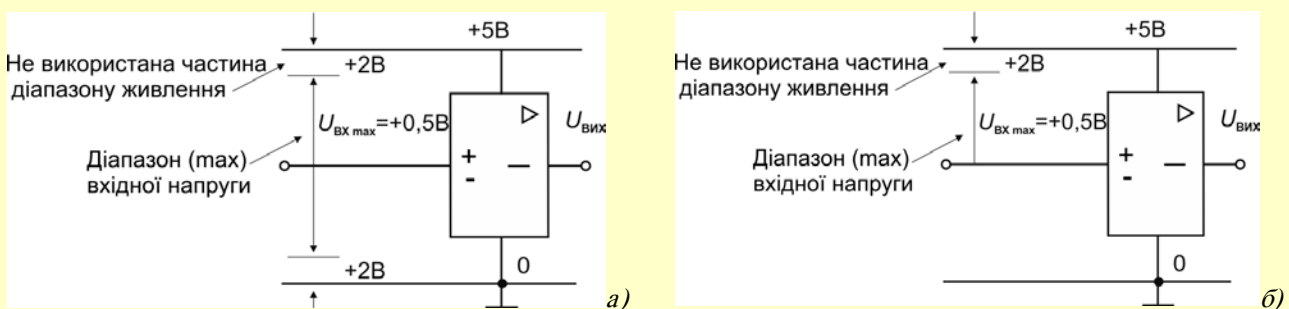


Рис. 9-1. Не використовувана частина діапазону живлення: а – двополярного, б – однополярного



Ця різниця обумовлена архітектурою *ppn*-структури у вхідному каскаді і напругою насичення  $U_{\text{нас}}$  транзисторів вихідного каскаду для даного навантаження, і мало залежить від рівня напруги живлення. Типово, в ОП з живленням  $\pm 15$  В, використовуваний діапазон напруги входу/виходу не перевищує  $\pm 13$  В.

Якщо такий ОП живити однополярною напругою, зменшеною до +5 В (рис. 9-1, б), то повний діапазон входу буде сильно обмежений до  $2 \times (2,5 \text{ В} - 2 \text{ В}) = 1,0 \text{ В}_{(p-p)}$ . Вважаючи, що рівень шуму підсилювача незмінний, скорочення діапазону сигналу скорочує розділювальну здатність у тій же пропорції.

Для подолання обмежень класичних ОП розроблені спеціальні ОП з низькими рівнями живлення, відомі, як підсилювачі повного діапазону («rail-to-rail»). Типово для однополярного живлення використовується напруга 5 В, але можливе живлення від напруги 3 В і навіть більш низької напруги. Операційні підсилювачі повного діапазону працюють з граничними значеннями діапазону входу й/або виходу, від близько «землі» до позитивного полюса живлення (найкращі ОП повного діапазону мають «шпарину» у декілька мілівольт, типово 50...100 мВ). Це збільшує діапазон перетворення до практично всього діапазону напруги живлення.

Звичайно, крім зниження напруги живлення, виробники намагаються зменшити споживаний струм ОП. Однак, зменшення струму спокою впливає на смугу пропускання, швидкодію і шуми. Наприклад, чотирикратне збільшення опорів, з метою скоротити струм спокою, може подвоїти тепловий шум, який пропорційний квадратному кореню опору.

## 9.2 Підсилювачі постійного струму з однополярним живленням

При перетворенні *однополярних* напруг схемою на ОП з позитивним однополярним живленням не виникає принципових обмежень. Для позитивної вхідної напруги застосовується неінвертувальне включення, негативної вхідної напруги – інвертувальне включення. Зазначимо, що із землею може бути з'єднаний як позитивний, так і негативний полюс джерела живлення.

Інша ситуація при перетворенні змінної (*двополярної*) напруги. Вихідна напруга ОП з однополярним живленням може змінюватись тільки в один бік відносно полярності напруги живлення. Подолання цієї проблеми спричинює деяке ускладнення схем застосування ОП з однополярним живленням

### 9.2.1 Опорний рівень

Головною складністю при конструюванні схем на ОП з однополярним живленням є те, що вхідні сигнали змінної напруги, як правило, подаються відносно «землі».

Перетворення змінної напруги можливо здійснити, якщо задати початкову напругу (опорний рівень, «псевдо землю»), як показано на рис. 9-2, а. Тоді, однополярна вихідна напруга буде зростати або спадати відповідно до вхідної перемінної напруги в діапазоні, від нуля («псевдо земля») до межі напруги живлення (див. рис. 9-2, б).

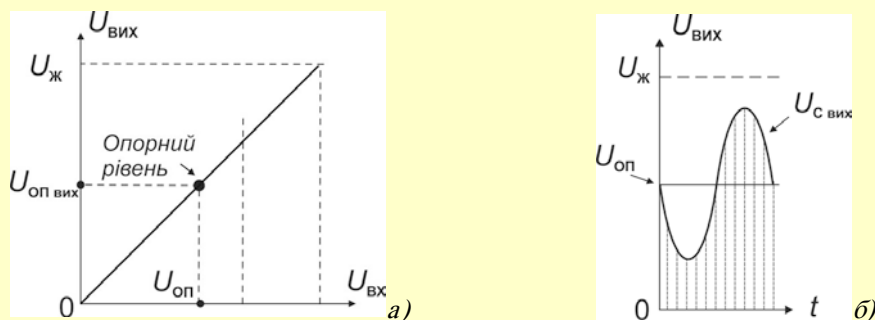


Рис. 9-2. Зсув підсилювача: опорна напруга – а, вихідна напруга – б

Для симетричної змінної напруги очевидним рішенням є вибір зсуву на половину напруги живлення (середина діапазону напруги живлення). В такому випадку вхідна напруга змінюється відносно опорної напруги і ця спільна однополярна напруга передається на вихід (див. рис.9-2, б). Далі, для отримання двополярної напруги сигналу, опорну напругу доводиться виключати з загальної напруги.

### 9.2.2 Джерела опорної напруги

Отримати опорну напругу можна різними способами. Просте рішення – використання резисторного дільника напруги, як показано на рис.9-3.

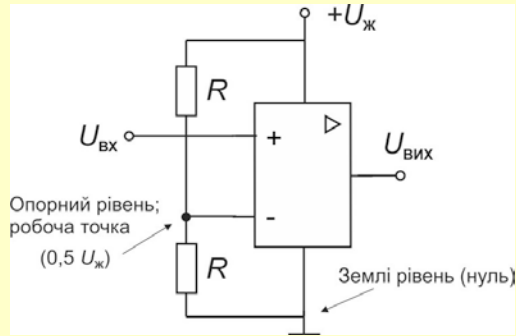


Рис. 9-3. Опорна напруга задана резистивним дільником

Тут виникає кілька проблем – похибка опорної напруги від допуску резисторів і від протікання вхідного струму ОП через опори дільника (власний опір еквівалентного джерела напруги). Нестабільність напруги живлення також змінює опорний рівень.

Інше рішення – схема з використанням стабілітрона, яка показана на рис. 9-4.

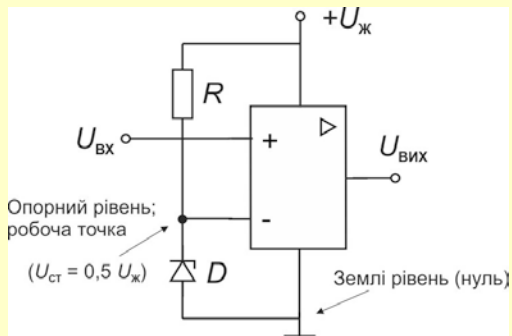


Рис. 9-4. Опорна напруга задана з використанням стабілітрона

Тут опорний рівень практично не залежить від напруги живлення і власний опір стабілітрона менший; однак, може бути обмежений вибір робочої напруги стабілітрона.

Найкраще рішення – побудова джерела опорної напруги з дуже низьким власним опором по схемі неінвертувального повторювача (буфера) на ОП, як показано на рис. 9-5.

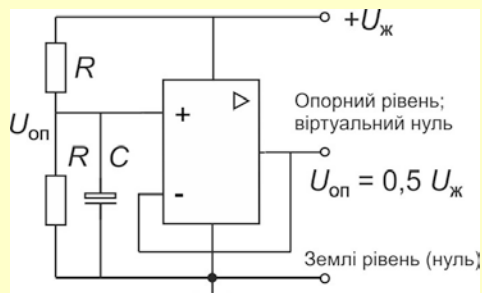


Рис. 9-5. Джерело опорної напруги з низьким власним опором

У даній схемі дільник може бути високоомним, тому що він навантажений тільки незначним вхідним струмом ОП. При малих струмах спокою, споживаних цієї схемою (менш 1 мА), таке джерело опорної напруги має вихідний (власний) опір менше 1 Ом.

### 9.2.3 Методи отримання опорної напруги

У загальному випадку залежність вихідної напруги підсилювача на ОП з однополярним живленням від напруги джерела сигналу (вхідної) і опорної напруги можна представити узагальненим рівнянням:

$$U_{\text{вих}} = aU_{\text{вх}} + b,$$

де  $a$  – коефіцієнт, що відображає посилення підсилювача,  
 $b$  – стала, що відображає дію опорної напруги.

Графіками рівняння є прямі лінії, нахил яких залежить від знаку та значень  $a$  і  $b$ , як показано на рис. 9-6.

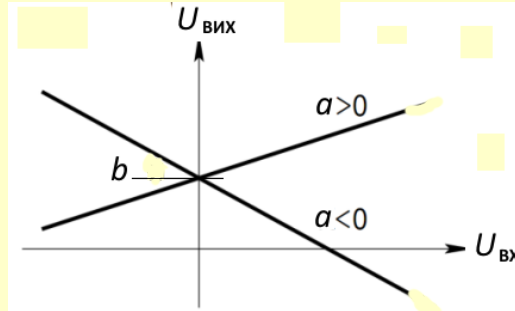


Рис. 9-6. Варіанти характеристики перетворення

Значення постійних  $a$  і  $b$  вибираються так, щоб при будь-яких можливих значеннях вхідної напруги  $U_{\text{вх}}$  виконувалася умова:

$$0 < U_{\text{вих}} < U_{\text{ж}}.$$

### 9.2.4 Конфігурації схем отримання опорної напруги

Існують різні способи подання опорної напруги в коло входів ОП. Для цього використовуються обидва входи ОП з відповідними коефіцієнтами посилення інвертувального входу  $K^{(-)}$  і неінвертувального –  $K^{(+)}$ .

Рекомендовані [19] чотири способи і відповідні їм схеми. Зауважимо, що в схемах для отримання опорної напруги  $U_{\text{оп}}$  використано зовнішнє джерело «якісної» напруги  $U_{\text{зс}}$ , що не виключає заміну джерела  $U_{\text{зс}}$  на джерело живлення підсилювача  $U_{\text{ж}}$ .

**Спосіб 1.** Алгебраїчне додавання напруги сигналу і опорної напруги за допомогою диференціальної схеми ОП, як показано на рис. 9-7.

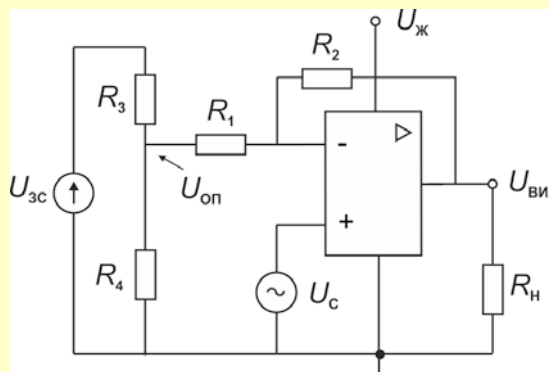


Рис. 9-7. Спосіб 1, диференціальна схема,  $U_{\text{вих}} = aU - b = U_{\text{с}} K^{(+)} - U_{\text{оп}} K^{(-)}$

Тут опорна напруга знімається з нижнього плеча дільника  $R_3, R_4$ :

$$U_{\text{оп}} = U_{\text{зс}} \left( \frac{R_4}{R_3 + R_4} \right),$$

і далі передається на вихід з посиленням неінвертувального входу:

$$K^{(+)} = -\frac{R_2}{R_1 + R_3 \parallel R_4},$$

себто опори ділянки  $R_3, R_4$  доповнюють опір  $R_3$  кола НЗЗ.

Рівняння залежності вихідної напруги від напруги сигналу і зсуву:

$$U_{\text{вих}} = U_c \left( \frac{R_2}{R_1 + R_3 \parallel R_4} + 1 \right) - U_{\text{зс}} \left( \frac{R_4}{R_3 + R_4} \right) \left( \frac{R_2}{R_1 + R_3 \parallel R_4} \right).$$

**Спосіб 2.** Алгебраїчне додавання напруги *інвертованого* сигналу і опорної напруги за допомогою диференціальної схеми, як показано на рис. 9-8.

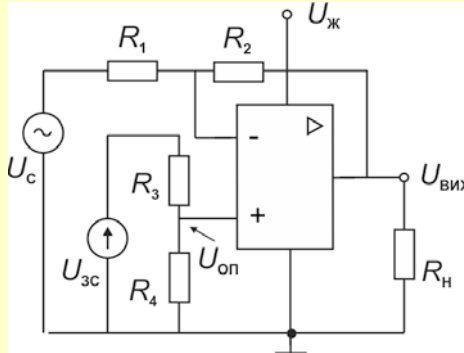


Рис. 9-8. Спосіб 2, диференціальна схема,  $U_{\text{вих}} = -aU + b = -U_c K^{(-)} + U_{\text{оп}} K^{(+)}$

Рівняння залежності вихідної напруги від напруги сигналу і зсуву має такий вигляд:

$$U_{\text{вих}} = -U_c \left( \frac{R_2}{R_1} \right) + U_{\text{зс}} \left( \frac{R_4}{R_3 + R_4} \right) \left( \frac{R_2}{R_1} + 1 \right)$$

**Спосіб 3.** Алгебраїчне додавання напруги сигналу і опорної напруги за допомогою схеми *неінвертувального суматора*, як показано на рис. 9-9.

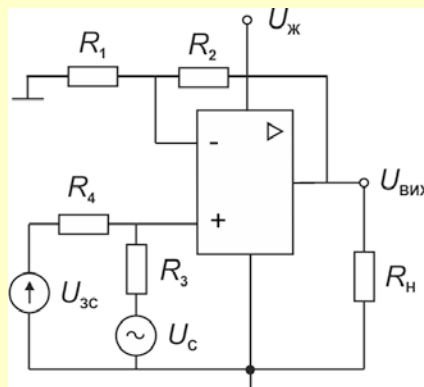


Рис. 9-9. Випадок 1, неінвертувальний суматор,  $U_{\text{вих}} = aU + b = (U_c K_{\text{д4}} + U_{\text{зс}} K_{\text{д3}}) K^{(+)}$

Рівняння залежності вихідної напруги від напруги сигналу і зсуву:

$$U_{\text{вих}} = \left( U_c \frac{R_4}{R_3 + R_4} + U_{\text{зс}} \frac{R_3}{R_3 + R_4} \right) \left( \frac{R_2}{R_1} + 1 \right).$$

**Спосіб 4.** Алгебраїчне додавання *інвертованої* напруги сигналу і опорної напруги за допомогою схеми *інвертувального суматора*, як показано на рис. 9-10.

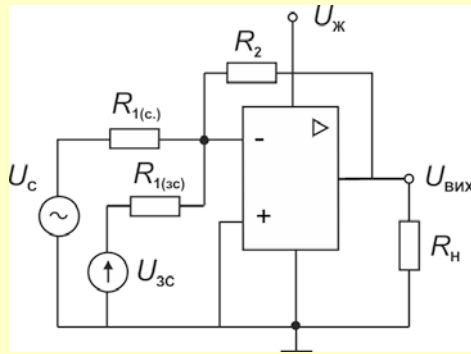


Рис. 9-10. Спосіб 4, інвертувальний суматор,  $U_{\text{вих}} = -aU - b = -(U_C K^{(-)}_4 + U_{3C} K^{(-)}_3)$

Рівняння залежності вихідної напруги від напруги сигналу і зсуву:

$$U_{\text{вих}} = -U_C \left( \frac{R_2}{R_{1(c)}} \right) - U_{3C} \left( \frac{R_2}{R_{1(sc)}} \right).$$

Зауважимо, що в схемі інвертувального суматора на входах відсутня синфазна напруга, що особливо корисно при перетворенні напруг за допомогою ОП повного діапазону з низькою напругою живлення.

### 9.3 Підсилювачі перемінної напруги з однополярним живленням

На ОП з однополярним живленням будують підсилювачів перемінної напруги де не потрібно підсилювати постійну складову напруги. У цьому випадку у вхідне і вихідне коло підсилювача включають розділювальні конденсатори.

#### 9.3.1 Інвертувальний підсилювач перемінної напруги

Схема інвертувального підсилювача перемінної напруги на ОП показана на рис. 9-11. Однополярне джерело живлення приєднане до відповідних виводів живлення ОП. Негативний полюс джерела живлення заземлений, тому на входах і на виході ОП на відміну від включення із двополярним живленням буде тільки позитивна напруга.

Специфіка такого включення полягає в тому, що крім вимоги заданого посилення (звичайно, виконується вибором глибини НЗЗ), необхідно задати постійну опорну напругу.

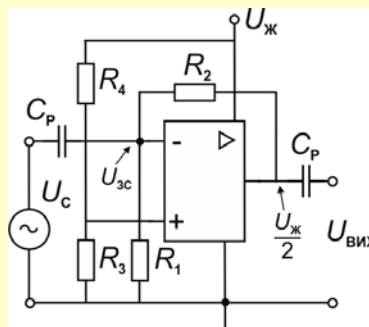


Рис. 9-11. Інвертувальний підсилювач перемінної напруги з однополярним живленням

З метою забезпечення максимального діапазону для симетричної вихідної напруги опорну напругу вибирають рівною половині напруги живлення. Для відокремлення опорної напруги від джерела сигналу й навантаження, вхід і вихід з'єднані через розділювальні конденсатори.

Напруга від заземленого джерела сигналу надходить на інвертувальний вхід ОП через розділювальний конденсатор  $C_p$ . Рівень опорної напруги на виході ОП забезпечується дільником  $R_3, R_4$ . Напруга з плеча  $R_3$  надходить на неінвертувальний вхід і передається на вихід ОП з підсиленням неінвертувального входу.

Коло НЗЗ, складене з  $R_1, R_2$ , забезпечує необхідне посилення інвертувального входу:

$$K^{(-)} = -\frac{R_2}{R_1},$$

й неінвертувального входу:

$$K^{(+)} = \frac{R_2}{R_1} + 1.$$

Для встановлення опорної вихідної напруги, що дорівнює половині напруги живлення, необхідно щоб на неінвертувальному вході, тобто на опорі  $R_3$  діяла напруга:

$$U_{\text{оп}} = \frac{0,5U_{\text{ж}}}{K^{(+)}} = \frac{0,5U_{\text{ж}}R_1}{R_2 + R_1},$$

після перетворення, отримаємо:

$$\frac{R_4}{R_3} = 2K^{(-)} - 1.$$

Вираз дозволяє розрахувати, якщо заданий коефіцієнт підсилення перемінної напруги, опори  $R_3$ ,  $R_4$  дільника напруги. Вхідний опір інвертувального підсилювача  $R_{\text{вх}} = R_1$ .

Нижня гранична частота підсилювача за рівнем 3 дБ, тобто частота на якій коефіцієнт підсилення падає на 30 %, рівна:

$$f_{\text{Н}(0,7)} = 1/(2\pi R_1 C_p).$$

Верхня гранична частота залежить від швидкодії використовуваного ОП.

### 9.3.2 Неінвертувальний підсилювач перемінної напруги

Схема неінвертувального підсилювача, показана на рис. 9-12, є основною схемою для посилення перемінної напруги.

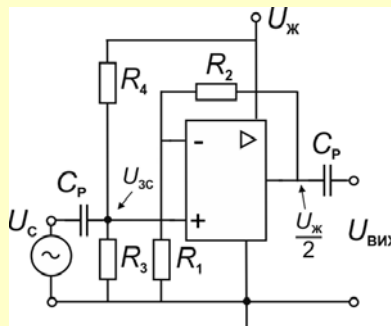


Рис. 9-12. Неінвертувальний підсилювач перемінної напруги

Коло НЗЗ складене з  $R_1$ ,  $R_2$ , отже, посилення інвертувального входу:

$$K^{(-)} = -\frac{R_2}{R_1},$$

й неінвертувального входу:

$$K^{(+)} = \frac{R_2}{R_1} + 1.$$

Опорна напруга задається дільником напруги  $R_3$ ,  $R_4$ :

$$U_{\text{оп}} = U_{\text{ж}} \frac{R_3}{R_3 + R_4},$$

й передається на вихід з посиленням неінвертувального входу:

$$U_{\text{оп вих}} = U_{\text{оп}} K^{(+)} = U_{\text{оп}} \left( \frac{R_2}{R_1} + 1 \right).$$

Для одержання максимального діапазону вихідного сигналу необхідно:

$$U_{\text{оп вих}} = U_{\text{ж}} \frac{R_3}{R_3 + R_4} \left( \frac{R_2}{R_1} + 1 \right) = \frac{U_{\text{ж}}}{2}.$$

Модифікація схеми неінвертувального підсилювача перемінної напруги з підвищеним вхідним опором показана на рис. 9-13.

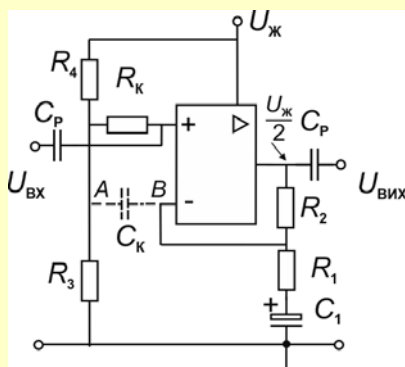


Рис. 9-13. Неінвертувальний підсилювач перемінної напруги з підвищеним вхідним опором

Завдяки конденсатору  $C_1$  у дільнику  $R_2$ ,  $R_1$  кола зворотного зв'язку, схема на постійному струмі працює як повторювач напруги (одиничне посилення на постійному струмі).

За допомогою дільника  $R_4$ ,  $R_3$ , у колі неінвертувального входу, встановлюється опорна напруга рівна половині напруги живлення і внаслідок одиночного посилення на постійному струмі на виході встановлюється така ж напруга.

Розділювальні конденсатори на вході й на виході не пропускають опорну напругу у зовнішні кола.

«Від'єднання» кола НЗЗ від землі на постійному струмі дозволяє зробити опори дільника такими ж великими, як і  $R_2$ , що істотно знижує зсув від вхідних струмів. Важливе достоїнство схеми полягає в тому, що коефіцієнт підсилення на постійному струмі дорівнює одиниці й не залежить від коефіцієнта підсилення на змінному струмі (на відміну від схеми на рис. 9-12). У результаті схема забезпечує мінімальну напругу зсуву від вхідних струмів і гарну температурну стабільність.

Дільник напруги  $R_4$ ,  $R_3$  знижує вхідний опір, у порівнянні з неінвертувальною схемою з послідовним НЗЗ, де вхідний опір великий. Однак, можна збільшити ефективне значення опору резистора  $R_K$  за допомогою позитивного зворотного зв'язку. Для цього точки  $A$  і  $B$  схеми з'єднують конденсатором великої ємності  $C_K = 10 \dots 100$  мкФ.

Величина сигналу на неінвертувальному і інвертувальному входах практично однакова (при глибокому НЗЗ, різниця потенціалів входів становить частки мілівольта). У результаті дії конденсатора  $C_K$  перемінна напруга на виводах резистора  $R_K$  також практично однакова й змінюється одночасно із вхідним сигналом, тобто перемінна напруга прикладена до резистора дуже мала. Отже, перемінний струм, що тече по резистору, зневажливо малий, і ефективне значення його опору для перемінної вхідної напруги збільшується в багато разів.

Реальний вхідний опір схеми залежить від відношення  $K_0/K$  і досягає 300 МОм на низьких частотах, але на високих частотах зменшується через спад  $K_0$ .

#### 9.4 КОНТРОЛЬНІ ПИТАННЯ

Поясніть головну відмінність ОП повного діапазону від класичного ОП.

Поясніть, як підсилити перемінну напругу при однополярному живленні підсилювача.

Поясніть, чому необхідно мати малий власний опір джерела опорної напруги для зсуву ОП.

Поясніть, як впливає нестабільність опорної напруги на характеристики підсилювача напруги сталого струму.

Укажіть, як вибрати напругу зсуву (опорну) для підсилення синусоїдального сигналу.

Поясніть головну відмінність вимог до опорної напруги для підсилювача перемінної напруги і підсилювача напруги сталого струму.

## 10 ШУМИ ЕЛЕКТРОННИХ СХЕМ

Електричні сигнали, що діють у схемі, відмінні від корисного, визначають як шум. Рівень шуму схеми визначає її поріг чутливості – найменший рівень корисного сигналу, досяжний у схемі і, відповідно, її розділювальну здатність.

Джерела шумів можна розбити на дві основні групи:

- *зовнішні* джерела шумів (завади), такі як двигуни, перемикачі, передавачі та джерела шумів природнього походження, наприклад, блискавки й сплески сонячної активності,

- *внутрішні* джерела шумів, що виникають у результаті флуктуацій усередині компонентів схеми і які, на відміну від завад, не мають певної частоти, а містять у собі складові дуже широкого спектра частот.

Миттєве значення шуму є випадковою величиною, яку можна визначити лише при імовірнісному підході з використанням *функції щільності ймовірності*.

Власні шуми генерують майже всі електронні компоненти. Найбільш важливі типи цих шумів: *теплові, дробові й контактні* (флікер, миготливі) шуми типу  $1/f$ .

### 10.1 Тепловий шум

Тепловий шум виникає в результаті *теплого* руху електронів у речовині резистора, тому його називають також шумом опору.

*Діюче (ефективне)* значення напруги шуму у розімкненому колі, обумовлене наявністю в ньому опору, визначається з рівняння Найквіста:

$$U_{ш(Т)}^2 = 4kTR\Delta f ,$$

напруга теплових шумів пропорційно квадратному кореню зі смуги пропускання й опору:

$$U_{ш(Т)} = \sqrt{4kTR\Delta f} , \quad (10-1)$$

де  $k$  — постійна Больцмана ( $1,38 \cdot 10^{-23}$  Дж/К);

$T$  — абсолютна температура, К;

$\Delta f$  — смуга пропускання шумів, Гц;

$R$  — опір, Ом.

При кімнатній температурі (290 К, або 17 °С)  $4kT = 1,6 \cdot 10^{-20}$  Вт/Гц.

Тепловий шум виникає у всіх елементах, що мають активний опір. Звичайні відхилення температури слабко впливають на напругу шуму. Наприклад, при 117 °С напруга шумів збільшується, в порівнянні зі значенням для 17 °С, усього лише на 16%.

*Важливо: реактивний опір не створює теплових шумів.*

Для зменшення напруги теплових шумів необхідно зменшувати опір і смугу пропускання. Істотного зменшення теплового шуму можна досягти, використовуючи схему при наднизькій температурі.

*Тепловий шум є універсальною функцією, що не залежить від матеріалу резистора.*

Наприклад, вуглецевий резистор 1 кОм дає тепловий шум точно такої ж величини, що й тонкоплівковий резистор того ж номіналу. Величина шумів резистора може бути більше величини теплових шумів, але ніколи не менше. Ці додаткові, або надлишкові, шуми обумовлені наявністю інших джерел.

При спостереженні на осцилографі тепловий шум має вигляд, показаний на рис. 10-1.



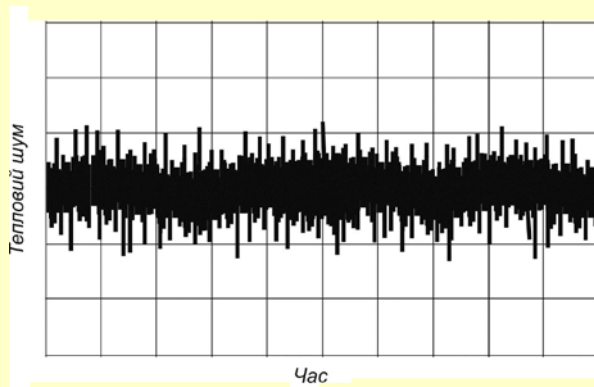


Рис. 10-1. Теплові шуми на екрані широкосмугового осцилографа

Графік спектральної щільності потужності *теплових* шумів є горизонтальною лінією, тобто потужність рівномірно розподілена по спектру частот від нуля нескінченно.

Шум з рівномірним розподілом потужності по спектру частот називають *білим шумом*. Багато джерел не теплових шумів мають таку ж характеристику й також називаються джерелами білого шуму.

### 10.1.1 Характеристики білого шуму

Середнє значення напруги білого шуму дорівнює нулю. Миттєве значення напруги білого шуму має *нормальний* закон розподілу імовірності (функція Гауса):

$$p = \frac{1}{\sigma\sqrt{2\pi}} e^{-\frac{1}{2}\left(\frac{u}{\sigma}\right)^2},$$

де  $\sigma$  – ефективна, діюча величина; середньоквадратичне відхилення нормального розподілу (СКВ). В діапазоні  $\pm\sigma$  миттєве значення перебуває в 68 % випадків.

Ефективне (діюче) значення напруги теплового шуму визначається з рівняння Найквіста  $U_{ш(T)}^2 = 4kTR\Delta f$ . ( $\sigma \sim U_{ЕФ} \sim СКЗ \sim RMS$  root-mean-squa).

Імовірність перебування миттєвого значення напруги між будь-якими двома значеннями дорівнює інтегралу від функції щільності розподілу ймовірностей між цими значеннями. Функція щільності має максимальне значення при нулі, що відбиває факт найбільшої ймовірності (малих) значень поблизу нуля.

Теоретично шум може приймати значення, що наближається до нескінченності. Однак, зі збільшенням рівня, ймовірність швидко зменшується. Так, у діапазоні  $\pm 3\sigma$  значення шуму знаходиться в 99,73 % випадків. Для більшої або меншої точності необхідно використовувати множник між 4 (95,4 %) і 6,8 (99,94 %). Співвідношення амплітуди імовірності з ефективною величиною показано на рис. 10-2.

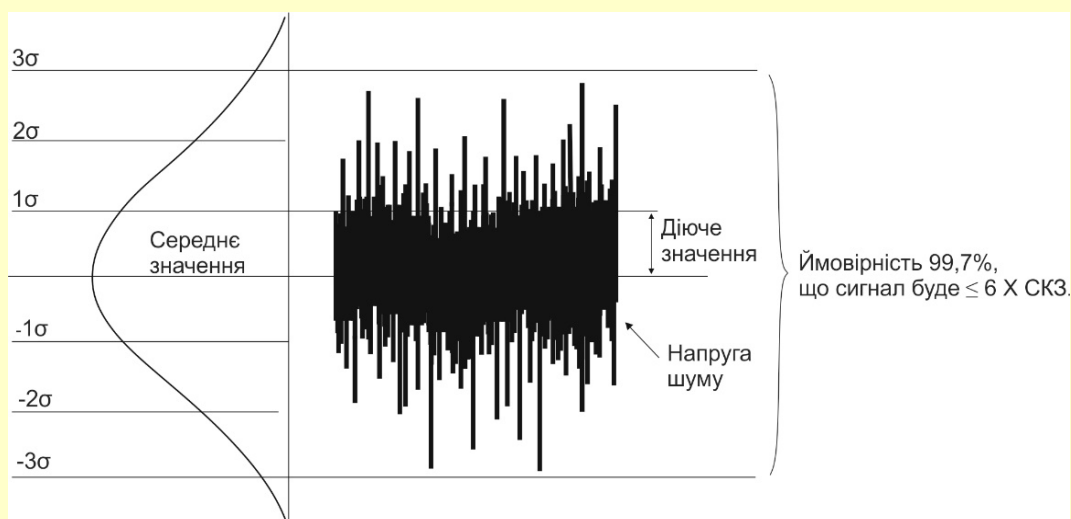


Рис. 10-2. Співвідношення амплітуди імовірності з ефективною величиною  $\sigma$

Подвійну амплітуду напруги білого шуму  $U_{pp}$  (типово на рівні  $3\sigma \sim 99,7\%$ ) визначають множенням на 6 ( $+3\sigma \dots -3\sigma$ ):

$$U_{pp} = U_{E\Phi} \times 6,6.$$

## 10.2 Шумові одиниці

Шум звичайно визначається як спектральна щільність напруги або струму у середньоквадратичних В або А на корінь із Гц ( $V/\sqrt{\text{Гц}}$  або  $A/\sqrt{\text{Гц}}$ ). Це не дуже «зручні» у використанні одиниці. Необхідно знати частотний діапазон схеми, щоб визначити рівень шуму.

Приклад 10-1П

Підсилювач діапазону частот 20 Гц ... 20 кГц, побудований на ОП, має діапазон вхідної напруги 0...10 мВ. ОП. Спектральна щільність напруги шуму ОП, віднесена до входу  $u_{ш} = 2,24 \text{ нВ}/\sqrt{\text{Гц}}$ .

Рівняння для напруги шуму, що діє на вході ОП:

$$U_{швх} = u_{ш} \sqrt{\Delta f},$$

де  $\Delta f$  – смуга пропускання.

Спочатку обчислимо:

$$\sqrt{\Delta f} = \sqrt{20000 - 20} = 141,35 \sqrt{\text{Гц}},$$

і далі напруга шуму на вході:

$$U_{швх} = u_{ш} \sqrt{\Delta f} = 2,2 \times 141,35 = 310,97 \text{ нВ}.$$

Поріг чутливості підсилювача (при відношенні сигнал – шум  $K_{C/ш} = 1$ ) дорівнює:

$$U_{П} = U_{швх} K_{C/ш} = 310,97 \text{ нВ}.$$

Розділювальна здатність підсилювача:

$$N = 10 \text{ мВ} / 310,97 \text{ нВ} = 32\,157 \sim 14 \text{ біт}.$$

---

Шум резисторів схеми й зовнішні джерела завад суттєво зменшують розділювальну здатність підсилювача.

**Теплові шуми в резисторі** можна представити у вигляді з'єднаних послідовно з ідеальним (нешумлячим) резистором джерелом напруги шуму  $U_{ш(T)}$ , як показано на рис. 10-3, а, де

$$U_{ш(T)} = \sqrt{4kTR\Delta f}.$$

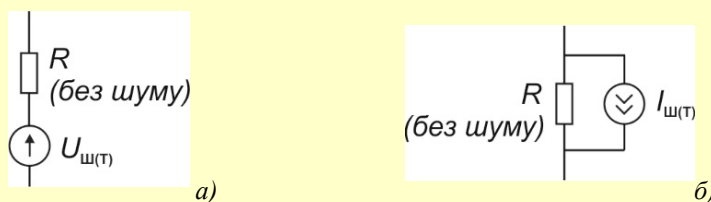


Рис. 10-3. Представлення резистора еквівалентним колом: з джерелом напруги шуму – а, з джерелом струму шуму – б

У деяких випадках перевага віддається представленню шумів джерелом струму шуму, з'єданого паралельно з резистором (див. рис. 10-2, б). Величина цього струму визначається як:

$$I_{ш(T)} = \sqrt{\frac{4kT\Delta f}{R}}.$$

Теплові шуми, створювані будь-якими, довільно з'єднаними пасивними компонентами, дорівнюють тепловим шумам, які виникали б на опорі, рівному дійсній частині повного опору еквівалентного кола. Цей факт використовується для обчислення теплових шумів у складному пасивному колі.

### 10.3 Дробовий шум

Дробовий шум пов'язаний із проходженням струму через потенційний бар'єр. Він виникає через флуктуації струму щодо середнього значення, які обумовлені випадковим характером емісії електронів (або дірок). У напівпровідниках дробовий шум обумовлений хаотичною дифузією носіїв через базу транзистора й випадковим характером генерації й рекомбінації пар електрон-дірка.

Рівняння для ефективного значення дробового шуму струму:

$$I_{\text{ш(др)}} = \sqrt{2qI_{\text{с}}\Delta f}, \quad (10-2)$$

де  $q$  — заряд електрона ( $1,6 \cdot 10^{-19}$  Кл);

$I_{\text{с}}$  – середнє значення постійного струму, А;

$\Delta f$  – смуга пропускання, Гц.

Спектральна щільність потужності дробових шумів *не залежить від частоти*, а амплітуда має нормальний закон розподілу. Розділивши рівняння (10-2) на корінь квадратний зі смуги пропускання, одержимо:

$$\frac{I_{\text{ш(др)}}}{\sqrt{\Delta f}} = \sqrt{2qI_{\text{с}}} = 5,56 \cdot 10^{-10} \sqrt{I_{\text{с}}}. \quad (10-3)$$

*Шум струму, ділений на корінь квадратний зі смуги пропускання, є функцією тільки минаючого через пристрій постійного струму.*

Вимірявши струм, можна визначити величину дробових шумів.

### 10.4 Флікер-шум

Флікер-шум (*миготливий; контактний; 1/f*) викликається флуктуацією провідності внаслідок недосконалості контакту між двома матеріалами. Він присутній і виникає у всіх активних приладах. Флікер-шум зустрічається в транзисторах і діодах, а також у композитних резисторах, які містять множинну сплавлених між собою дрібних часток.

*Флікер-шум завжди асоціюється з постійним струмом, він прямо пропорційний величині постійного струму.*

Характерна особливість флікер-шуму полягає в тому, що щільність розподілу потужності змінюється зворотно частоті  $1/f$ , а амплітуда має нормальний закон розподілу.

Флікер-шум присутній у композитних резисторах, де він часто згадується як надлишковий шум, тому що він з'являється на додаток до теплового шуму.

Інші типи резисторів також у різній ступені мають флікер-шум; мінімальний він у дровових резисторах. Флікер-шум пропорційний постійному струму, при малих значеннях струму він досить низький, і тоді буде переважати тепловий шум. У такому випадку шум кола не буде залежати від типу резистора.

Слід зазначити, що флікер-шум на низьких частотах внаслідок характеристики виду  $1/f$  може стати дуже великим. Більшість методів обчислення флікер-шуму ґрунтується на припущенні, що на частотах нижче деякої певної частоти амплітуда шуму стає постійною. Однак, вимірювання флікер-шуму на частотах до декількох циклів у добу усе ще показують залежність виду  $1/f$ . Через свою частотну характеристику флікер-шум є найбільш важливим джерелом шумів у низькочастотних колах.

### 10.5 Імпульсні шуми

Імпульсний шум уперше був виявлений у напівпровідникових діодах. Якщо імпульсний шум підсилити й подати на гучномовець, то звук буде схожий на шум кукурудзяних зерен, що лопаються при підсмажуванні, на шиплячому фоні, створюваному тепловим шумом.

На відміну від інших джерел шумів, імпульсні шуми обумовлені виробничими дефектами, і їх можна усунути, поліпшивши процеси виробництва.

Тривалість шумових імпульсів коливається від мікросекунд до секунд. Імпульси з'являються за неперіодичним законом, і середня швидкість повторення змінюється від кількох сотень імпульсів у секунду до менш одного імпульсу за хвилину.

Разом з тим у будь-якого конкретного пристрою амплітуда імпульсних шумів фіксована, тому що вона є функцією параметрів дефекту переходу. Звичайно ця амплітуда в 2...100 раз перевищує амплітуду теплових шумів.

Щільність розподілу потужності імпульсних шумів має залежність виду  $1/f^n$ , де  $n$  звичайно дорівнює 2. Оскільки цей шум являє собою явище, пов'язане з наявністю струму, напруга імпульсних шумів буде найбільшою у високоомних колах.

### 10.6 Еквівалентна смуга пропускання шумів

Ідеальна смуга пропускання схеми визначається при постійному коефіцієнті посилення в межах смуги й нульовому посиленні за її межами. Характеристики ідеального і реального фільтра нижніх частот (ФНЧ) показані на рис. 10-4.

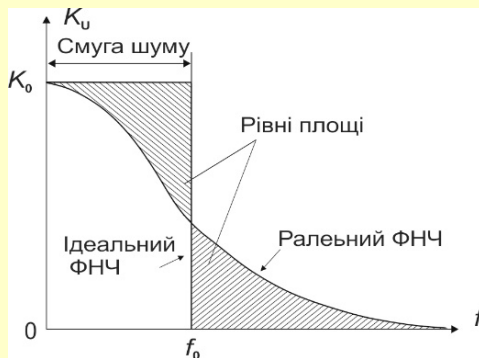


Рис. 10-4. Амплітудно-частотні характеристики ідеального і реального фільтрів нижніх частот

Необхідно знайти еквівалентну смугу пропускання (ЕСПШ) реальної схеми, яку можна використовувати в рівняннях визначення шуму [27]. Для джерела білого шуму (однакова потужність шумів в будь-якій частині спектра) це завдання виконується, якщо зробити площу під кривою еквівалентної смуги пропускання шумів рівною площі під реальною АЧХ (див. рис. 10-4).

Для будь-якої функції  $K(f)$  існує еквівалентна шумова смуга  $f_{0ш}$  (ідеальна; з постійним коефіцієнтом  $K_0$ ):

$$f_{0ш} = \frac{1}{|K_0|^2} \int_0^{\infty} |K(f)|^2 df . \quad (10-4)$$

Коефіцієнт  $K_0$  звичайно береться рівним максимальному абсолютному значенню  $K(f)$ .

**Еквівалентна смуга пропускання шуму простого RC-фільтра.** Простий RC-фільтр (див. рис. 10-5, а) часто використовується у якості ФНЧ для обмеження напруги шуму. Амплітудно-частотну характеристику RC-кола можна замінити еквівалентною характеристикою ідеального ФНЧ, коефіцієнт передачі якого є величина постійна і межа пропускання відповідає частоті  $f_0$  реального кола, де пропускання зменшується на  $-3$  дБ (до рівня 0,707).

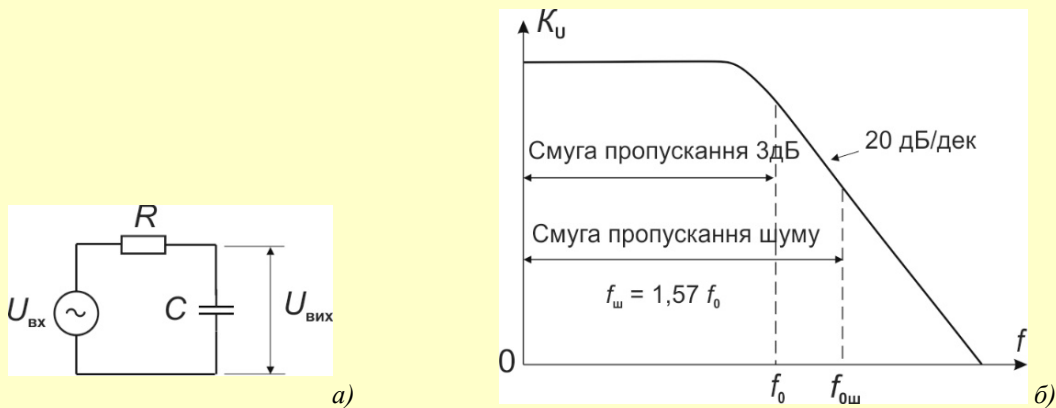


Рис. 10-5. RC-коло: схема – а, амплітудно-частотна характеристика – б

Залежність коефіцієнта перетворення по напрузі такого однополюсного кола від частоти має вигляд:

$$\dot{U}_{\text{вих}} = \dot{U}_{\text{вх}} \frac{1/j\omega C}{R + 1/j\omega C},$$

звідки:

$$K(f) = \frac{1/j\omega C}{R + 1/j\omega C} = \frac{1}{1 + jf/f_0} = \frac{f_0}{f_0 + jf},$$

де:

$$f_0 = f_{(3\text{дБ})} = \frac{1}{2\pi RC},$$

частота на якій посилення по напрузі зменшується на 3 дБ (див. рис. 10-5, б).

При  $f = 0$  має місце наступна рівність  $K(f) = K_0 = 1$ . Зробимо підстановки і отримаємо:

$$f_{0\text{ш}} = \int_0^{\infty} \left( \frac{f_0}{\sqrt{f_0^2 - f^2}} \right)^2 df = f_0^2 \int_0^{\infty} \frac{f_0}{f_0^2 - f^2} df.$$

Обчислення інтегралу дає наступний результат [27]:

$$f_{0\text{ш}} = \frac{\pi}{2} f_{(3\text{дБ})} = 1,57 f_{(3\text{дБ})}. \quad (10-5)$$

Отже, еквівалентна шумова смуга  $f_{0\text{ш}}$  пропускання ФНЧ – RC-кола в 1,57 раз більше ширини смуги  $f_0$  на рівні –3 дБ. Цей результат необхідно застосовувати до схем, які можна представити у вигляді однополюсного RC-кола.

Відношення шумової смуги  $f_{0\text{ш}}$  до смуги на рівні –3 дБ для багатополюсних схем наведені у таблиці 10-1. Зауважимо, що при збільшенні полюсів шумова смуга наближається до смуги на рівні –3 дБ і починаючи з трьохполюсної схеми, замість шумової смуги з невеликою помилкою можна використовувати смугу пропускання на рівні –3 дБ.

Таблиця 10-1. Відношення смуги пропускання шумів  $\Delta f$  до смуги пропускання  $f_0$  на рівні –3 дБ

Порядок фільтра	$f_{0\text{ш}}$
1	$1,57 \times f_0$
2	$1,11 \times f_0$
3	$1,05 \times f_0$
4	$1,025 \times f_0$

Результат застосовують до будь-якої схеми, яку можна представити однополюсним фільтром нижніх частот (RC-колом), а також до деяких активних приладів, таких, як транзистори і ОП з внутрішньою корекцією.

**Шумові кольори.** Існує спосіб опису шуму *кольором*, за аналогією із частотами випромінювання світла. Для опису шуму використовуються ряд *кольорів*.

*Білий шум* перебуває в середині спектра, який поширюється від фіолетового й синього до рожевого й червоно-коричневого, як показано в таблиці 10-2.

Таблиця 10-2. Шумові кольори

Колір	Залежність від частоти
Фіолетовий	$f^2$
Блакитний – синій	$f$
Білий (тепловий, дробовий)	1
Рожевий (флікер)	$1/f$
Червоний – коричневий	$1/f^2$

Джерела шуму ОП з'являються в області між білим і червоним/коричневим шумом.

### 10.7 Шум операційного підсилювача

У підсилювачах на ОП виділяють три основні джерела шуму:

- напруга шуму,
- струм шуму (є два не корельованих джерела, по одному на кожному вході),
- тепловий шум активних опорів схеми.

Власний шум ОП має дві основні складові:

- «білий шум» на середніх частотах,
- низькочастотний флікер-шум (шум напруги або струму пропорційний  $1/\sqrt{f}$ ).

**Флікер-шум.** Частоту, на якій спектральна щільність  $1/f$  шуму дорівнює білому шуму називають *кутовою частотою*  $f_{0ш}$  (див. рис. 10-6.)

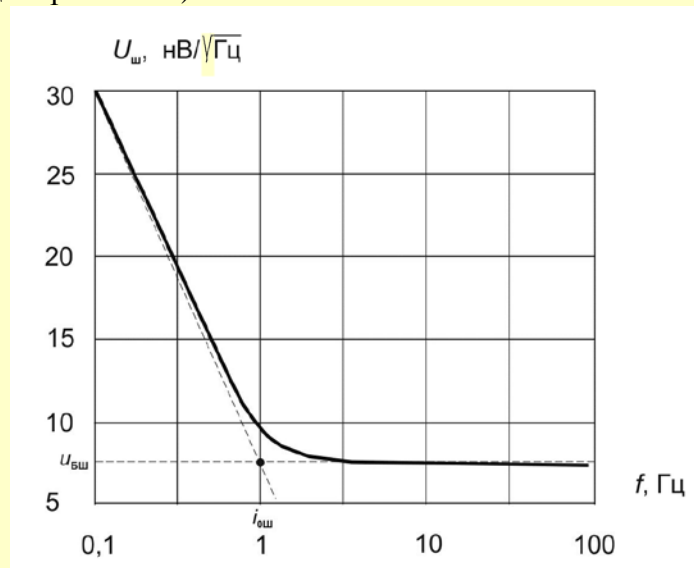


Рис. 10-6. Спектральна щільність напруги шуму точного ОП

Для точного ОП кутова частота напруги флікер-шуму становить  $f_{0ш} \leq 10$  Гц, спектральна щільність напруги білого шуму  $u_{шб} \leq 10$  нВ/√Гц.

Необхідно відзначити, що як напруга шуму, так і струм шуму можуть мати однаковий характер, але в конкретному ОП кутова частота флікер-шуму для напруги й струму може бути різною.

Низькочастотний  $1/f$  шум, в підсумку, обмежує поріг чутливості вимірювального пристрою, тому що звичайно саме смуга частот до 10 Гц становить найбільший інтерес.

Величина сумарного середньоквадратичного значення шуму ОП у смузі від  $f_H$  до  $f_B$  описується рівнянням [24]:

$$U_{ш\text{скз}}(f_H, f_B) = u_{шб} \sqrt{f_{0ш} \ln \frac{f_B}{f_H} + (f_B - f_H)}, \quad (10-6)$$

де  $u_{шб}$  – спектральна щільність «білого» шуму (звичайно на частоті 1 кГц),

$f_{0ш}$  – кутова частота флікер-шуму,

$f_H$  і  $f_B$  – нижня й верхня границі смуги вимірювання.

Осцилограма флікер-шуму в смузі 0,1...10 Гц показана на рис. 10-7.

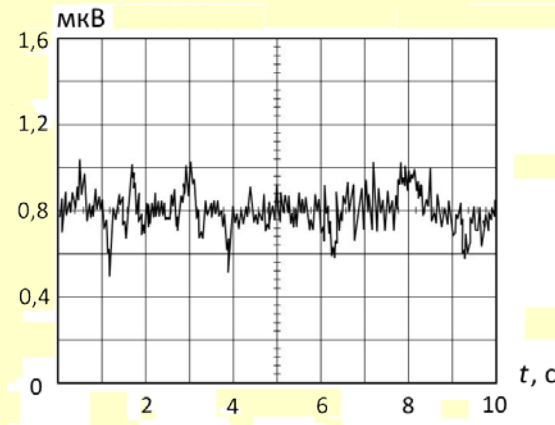


Рис. 10-7. Напряга шуму на вході ОП в смузі 0,1...10 Гц

Низькочастотний  $1/f$  шум для смузи 0,1...10 Гц часто виражається в амплітудних значеннях. Наприклад, в смузі 0,1...10 Гц шум становить  $U = 36$  нВ, тоді подвійне амплітудне значення приблизно  $U_{\text{Шpp}} = 36 \text{ нВ} \times 6,6 = 238 \text{ нВ}$  (для перерахунку  $U_{\text{скз}}$ . в  $U_{\text{р-р}}$  використовується коефіцієнт 6,6).

При роботі в області низьких частот, у смузі шуму  $1/f$ , де  $f_{0\text{ш}} \gg (f_{\text{В}} - f_{\text{Н}})$  рівняння для с.к.з. шуму:

$$U_{\text{Ш скз}}(f_{\text{Н}}, f_{\text{В}}) \approx u_{\text{ШБ}} \sqrt{f_{0\text{ш}} \ln \frac{f_{\text{В}}}{f_{\text{Н}}}}. \quad (10-7)$$

Єдиний метод зменшення шуму  $1/f$ , це використання МДМ підсилювача (з перериванням), який не передає низькочастотні компоненти шуму.

На високих частотах складова рівняння, що містить логарифм, стає незначною й тоді для шуму використовують вираз:

$$U_{\text{Ш скз}}(f_{\text{Н}}, f_{\text{В}}) \approx u_{\text{БШ}} \sqrt{f_{\text{В}} - f_{\text{Н}}} \quad (10-8)$$

і якщо  $f_{\text{В}} \gg f_{\text{Н}}$ :

$$U_{\text{Ш скз}}(f_{\text{В}}) \approx u_{\text{БШ}} \sqrt{f_{\text{В}}}.$$

## 10.8 Контрольні питання

Укажіть, який розподіл потужності по спектру частот білого шуму.

Укажіть, як визначити подвійну амплітуду напруги білого шуму, якщо відоме її ефективне значення.

Укажіть, який розподіл потужності по спектру частот флікер-шуму.

Як визначити ЕСПШ, якщо відома смуга пропускання на рівні 3дБ для однополюсного підсилювача?

Дайте визначення кутової частоти спектральної щільності напруги флікер-шуму.

## 11 ПОХИБКИ ПРИСТРОЇВ НА ОПЕРАЦІЙНИХ ПІДСИЛЮВАЧАХ

Точний ОП повинен мати напругу зсуву порядку 10 мкВ при температурному дрейфі 0,1 мкВ/°С (найкращі значення досягаються в ОП з перериванням, у яких зсув і дрейф напруги зсуву не помітні на фоні шуму), посилення більше мільйона, коефіцієнт пригнічення синфазного сигналу й нестабільності джерела живлення такої ж величини. Застосування таких ОП вимагає від розроблювача підвищеної уваги до вибору зовнішніх пасивних елементів, їх розміщенню на платі й конструкції самої плати.

Похибки підсилювача на ОП виникають через наступні фактори:

- Похибка встановлення підсилення колом НЗЗ;
- Нелінійність характеристики ОП;
- Синфазна напруга на входах ОП;
- Зміни напруги живлення;
- Шум ОП та шум резисторів;
- Повний зсув нуля виходу.

### 11.1 Джерела похибок

**Посилення.** Для отримання високої точності характеристик підсилювача на ОП, посилення на постійному струмі  $K_0$ , повинне бути досить високим.

Якщо вважати початковий підсилювач ідеальним, для якого  $K_0 \rightarrow \infty$ , то при замиканні петлі НЗЗ визначається *ідеальний коефіцієнт посилення*  $K_{\text{ІД}} = 1/K_{33}$  (так зване «шумове посилення  $K_{\text{Н}}$ »). Вочевидь, що для реального підсилювача  $K_0 \neq \infty$  і тоді  $K < K_{\text{ІД}}$ . Враховуючи сказане, перетворимо:

$$K = \frac{K_0}{1 + K_{33}K_0} = \frac{K_0 / K_{33}K_0}{(1 + K_{33}K_0) / K_{33}K_0} = \frac{1 / K_{33}}{1 + 1 / K_{33}K_0} = \frac{K_{\text{ІД}}}{1 + K_{\text{ІД}} / K_0},$$

$$K = \frac{K_{\text{ІД}}}{1 + K_{\text{ІД}} / K_0},$$

де знаменник визначає похибку реального коефіцієнта посилення  $K < K_{\text{ІД}}$ , визначеного за формулою  $K = 1/K_{33}$ , яка буде тим менше, чим більше посилення  $K_{33}K_0$  петлі НЗЗ. При обмеженому значенні  $K_0$  похибка установки  $K$  зростає із збільшенням  $K \approx 1/K_{33}$ .

Для обмежених  $K_0 \neq \infty$  відносна похибка посилення при  $K \ll K_0$ , визначається рівнянням:

$$\delta = \frac{K_{\text{ІД}}}{K_{\text{ІД}} + K_0} \times 100\% \approx \frac{K_{\text{ІД}}}{K_0} \times 100\%,$$

$$\delta \approx \frac{K_{\text{ІД}}}{K_0} \times 100\%.$$

(11-1)

З рівняння видно, що відносна похибка посилення пропорційна ідеальному посиленню  $K_{\text{ІД}}$ , тому вплив обмеженого  $K_0$  менше для низького посилення  $K$ .

Наприклад, для ОП з посиленням  $K_0 = 2 \cdot 10^6$  і ідеальному посиленні  $K_{\text{ІД}} = 1000$ , похибка реального посилення  $K$  становить  $\delta \approx 0,05\%$ .

Якщо підсилювач знаходиться при постійній температурі, то для різних навантажень і напруг, помилка від  $K_0$  може бути врахована й при вимірюванні виключена з повної похибки посилення системи. Якщо ж,  $K_0$  змінюється, посилення замкненої петлі також зміниться.

Так, для прикладу вище, зниження посилення ОП до  $K_0 = 300\,000$  збільшує похибку посилення  $\delta = 0,05\%$  до  $\delta = 0,33\%$ .

Найбільшим джерелом похибки посилення є зовнішні резистори кола НЗЗ.



**Характеристика перетворення ОП.** Зміна посилення  $K_0$  від зміни рівня сигналу відповідає нелінійності функції перетворення, яку неможливо компенсувати калібруванням. Збільшення рівня вихідної напруги й навантаження – основні причини зміни посилення  $K_0$ . Найчастіше ОП працює на незмінне навантаження, і залежність  $K_0$  від навантаження не має місця. Однак, залежність  $K_0$  від рівня вихідного сигналу може зростати зі збільшенням струму навантаження.

Вибір ОП з високим  $K_0$  зменшує похибку нелінійності посилення. Нелінійність посилення залежить від багатьох причин; одна з основних – наявність теплового зворотного зв'язку. Якщо нелінійність викликана зростанням температури, то необхідно зменшувати струм навантаження.

Наприклад, для точного ОП середній  $K_0 \approx 8 \cdot 10^6$ . Максимальні й мінімальні значення  $K_0$  приблизно  $K_{0\max} \approx 9 \cdot 10^6$ , і  $K_{0\min} \approx 5 \cdot 10^6$ , що відповідає нелінійності посилення розімкнутої петлі приблизно  $\delta_0 \approx 0,07$  ppm.

Відповідно, для встановленого посилення  $K_N = 100$ , нелінійність:

$$\delta = \delta_0 \cdot K_N = 0,07 \cdot 100 \approx 7 \text{ ppm.}$$

**Синфазна напруга.** Ідеальний ОП не передає на вихід синфазну напругу діючу на вході. У реальній схемі вхідна синфазна напруга спричиняє появу на виході незначної напруги похибки тим більшої, чим більша синфазна напруга. Здатність ОП пригнічувати синфазну напругу оцінюється коефіцієнтом пригнічення синфазного сигналу  $K_{\text{ПСС}}$ .

Звичайно  $K_{\text{ПСС}}$  виражається в дБ і типово має низькочастотні значення  $K_{\text{ПСС}} = 70 \dots 120$  дБ. З ростом частоти  $K_{\text{ПСС}}$  погіршується – у ТУ приводиться графік залежності  $K_{\text{ПСС}}$  від частоти, як показано на рис. 11-1 для точного ОП.

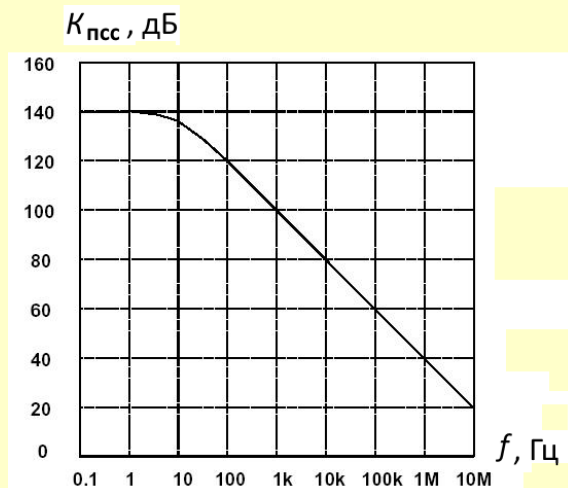


Рис. 11-1. Пригнічення синфазного сигналу точного ОП ( $K_{\text{ПСС}} \sim \text{CMR}$ )

У інвертувальному включенні ОП похибка від *синфазної напруги* відсутня, тому що в цьому випадку обидва входи заземлені («віртуальна земля»)

Для неінвертувального включення  $U_C = U_{\text{сф}}$  напруга сигналу є одночасно синфазною для входів, що обумовлює похибку вихідної напруги.

Похибка від синфазної напруги визначається за допомогою еквівалентної вхідної напруги, викликаной дією синфазної напруги:

$$U_{\text{ВХ (сф)}} = \frac{U_{\text{сф}}}{K_{\text{ПСС}}}.$$

Ця напруга передається на вихід з посиленням неінвертувального входу:

$$U_{\text{ВИХ (сф)}} = U_{\text{ВХ (сф)}} K^+ = \frac{U_{\text{сф}}}{K_{\text{ПСС}}} \left( 1 + \frac{R_2}{R_1} \right). \quad (11-2)$$

**Напруга живлення.** Вихідна напруга ОП не повинна залежати від напруги живлення ОП, але в реальних ОП це відбувається. У ТУ коефіцієнт пригнічення зміни напруги живлення  $K_{ПЗНЖ}$  визначається так само, як і  $K_{ПСС}$ . Визначення  $K_{ПЗНЖ}$  передбачає, що обидва джерела живлення змінюються однаково в протилежних напрямках – інакше зміна подібна як синфазного сигналу, і аналіз стає значно більш складним. Саме цей ефект спричиняє відмінності в  $K_{ПЗНЖ}$  для позитивного й негативного джерела.

Коефіцієнт пригнічення зміни напруги живлення  $K_{ПЗНЖ}$  ОП залежать від частоти, отже, напругу джерел живлення необхідно *ретельно фільтрувати*, як показано на рис. 11-2.

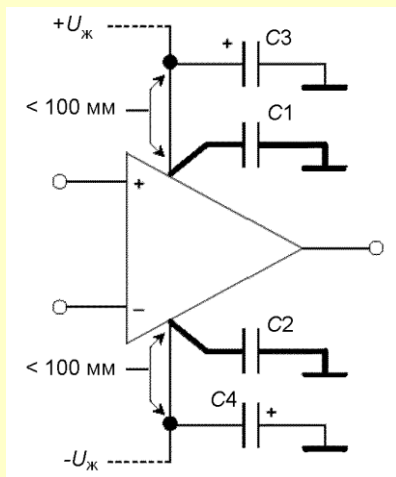


Рис. 11-2. Фільтри для кола живлення ОП

На низьких частотах, якщо від будь-якої ІС ОП відстань до джерела живлення більш ніж 100 мм (довжина доріжки), необхідно підключати фільтрувальні конденсатори  $C1 = C2 = 10 \dots 50$  мкФ (можуть бути спільними для декількох ІС).

На високих частотах, кожна ІС повинна мати на виводах живлення фільтрувальні малоіндуктивні конденсатори  $C3, C4$  (керамічні, приблизно 0,1 мкФ) з короткими провідниками й доріжками плати. Фільтрувальні конденсатори необхідно приєднувати через низькоомні ділянки плати до земляної шини провідниками мінімальної довжини. Найбільше підходять поверхнево монттовані конденсатори з мінімальною індуктивністю.

**Напруга зсуву нуля входу ОП.** Напруга зсуву нуля входу  $u_0$ , одне з основних джерел похибок для точних підсилювальних схем. Однак це систематична помилка і її можна компенсувати ручним регулюванням (звести до мінімуму).

Точний ОП із двополярним живленням має початкову  $u_0 \leq 10$  мкВ (простий ОП  $u_0 \leq 1$  мВ). У підсилювачах з низькою напругою зсуву, у багатьох випадках, можна обійтися без ручного регулювання.

Крім температурного дрейфу, напруга зсуву  $u_0(T)$  підсилювача змінюється із часом  $u_0(t)$ . Вплив старіння оцінюється, як *часова стабільність* у мкВ/місяць або мкВ/1000 г. Довгострокова стабільність точних ОП становить приблизно 0,3 мкВ/місяць. Це стосується до періоду часу після закінчення перших 30 днів роботи. Крім початкових годин роботи, зміни напруги зсуву названих схем протягом перших 30 днів звичайно менше ніж 2 мкВ.

Багато точних ОП мають виводи, призначені для ручного регулювання зсуву нуля входу. Звичайно, два виводи з'єднуються перемінним резистором, а його повзунок приєднують до одного із джерел живлення через резистор, як показано на рис. 11-3.

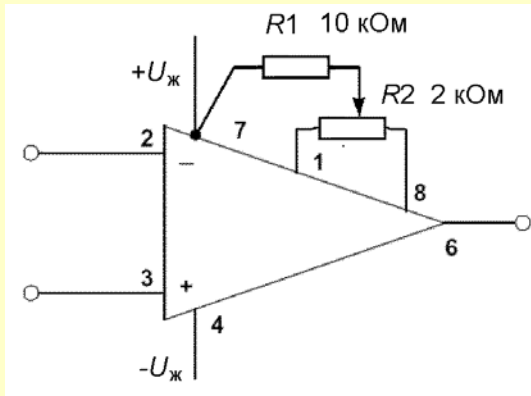


Рис. 11-3. Регулювання напруги зсуву ОП

Для зручності регулювання (чутливість до переміщення повзунка) область регулювання зсуву повинна не більш ніж у два-три рази перебивати максимальну напругу зсуву. Так для схеми рис. 1 діапазон регулювання складе 200 мкВ, якщо ж залишити тільки один змінний резистор  $R = 2 \text{ кОм}$ , то діапазон складе 3 мВ.

## 11.2 Шум інвертувального і неінвертувального підсилювача

Технічні дані ОП звичайно містять графіки спектральної щільності  $u_{\text{ш}}/\sqrt{\text{Гц}}$  і  $i_{\text{ш}}/\sqrt{\text{Гц}}$ . Тоді напругу або струм шуму у певній смузі частот можна знайти інтегруванням відповідно  $(u_{\text{ш}}/\sqrt{\text{Гц}})^2$  або  $(i_{\text{ш}}/\sqrt{\text{Гц}})^2$  по частоті й взявши потім квадратний корінь із результату.

У випадку, коли  $u_{\text{ш}}/\sqrt{\text{Гц}}$  і  $i_{\text{ш}}/\sqrt{\text{Гц}}$  у необхідній смузі частот постійні, сумарна напруга або струм шуму можна знайти простим множенням на *квадратний корінь із ширини смуги*.

Узагальнена еквівалентна схема з джерелами шуму підсилювача на ОП показана на рис. 11-4.

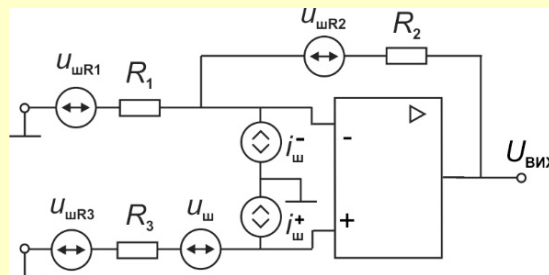


Рис. 11-4. Еквівалентна схема з джерелами шуму підсилювача на ОП

*Джерело напруги шуму  $u_{\text{ш}}$ , підключене послідовно з неінвертувальним входом до безшумного (ідеального) ОП, джерела струму шуму  $i_{\text{ш}}$  підключені між входами ОП і землею. Джерело вхідної напруги замкнено на землю. У такому випадку, коло, як інвертувального входу, так й неінвертувального входу ОП, буде давати однаковий результат. У схемі сумарний шум усіх джерел показаний віднесеним до входу, що зручно при порівняння шуму безпосередньо із вхідним сигналом. Ця схема застосовується для подальшого аналізу шуму.*

### 11.2.1 Тепловий шум резисторів

Визначимо тепловий шум резистора  $R_1$  (див. рис. 11-4), вважаючи інші резистори ідеальними. Напруга теплового шуму резистора  $R_1$  (середньоквадратичне значення):

$$u_{\text{ш}(R_1)}^2 = \int 4kTR_1 df,$$

передається на вихід з посиленням інвертувального входу:

$$U_{\text{ш}(R_1)}^2 = u_{\text{ш}(R_1)}^2 K^{(-2)}.$$

Напруга теплового шуму резистора  $R_2$ :

$$u_{\text{ш}(R_2)}^2 = \int 4kTR_2 df,$$

діє прямо на виході, тобто:

$$U_{\text{ш(R2)}}^2 = u_{\text{ш(R2)}}^2 \cdot$$

Напруга теплового шуму резистора  $R_3$ :

$$u_{\text{ш(R3)}}^2 = \int 4kTR_3 df ,$$

передається на вихід з посиленням неінвертувального входу:

$$U_{\text{ш(R3)}}^2 = u_{\text{ш(R3)}}^2 K^{(+2)} .$$

**Повна напруга шуму резисторів віднесена до виходу.** Підсумовуючи теплові шуми від  $R_1$ ,  $R_2$  і  $R_3$ , отримуємо на виході повну напругу (середньоквадратичне значення) шуму  $E_{\text{РСКЗ}}$ :

$$U_{\text{ш(ΣR) вих}} = \sqrt{U_{\text{ш(R1)}}^2 + U_{\text{ш(R2)}}^2 + U_{\text{ш(R3)}}^2} ,$$

$$U_{\text{ш(ΣR) вих}} = \sqrt{\int (4kTR_1 K^{(-2)} + 4kTR_2 + 4kTR_3 K^{(+2)}) df} = \sqrt{\int (4kTR_2 K^{(+)} + 4kTR_3 K^{(+2)}) df} , \quad (11-3)$$

де  $K^{(-)} = \frac{R_2}{R_1}$  і  $K^{(+)} = \frac{R_2 + R_1}{R_1}$  – посилення по неінвертувальному і інвертувальному входу відповідно.

**Повна напруга шуму резисторів віднесена до входу.** Визначимо шум від резисторів, віднесений до входу, для чого шум на виході розділимо на посилення неінвертувального входу:

$$u_{\text{ш(ΣR) вх}}^2 = \left( \frac{U_{\text{ш(ΣR) вих}}}{K^{(+)}} \right)^2 = \int \frac{(4kTR_2 K^{(+)} + 4kTR_3 K^{(+2)})}{K^{(+2)}} df = \int 4kT \left( \frac{R_2}{K^{(+)}} + R_3 \right) df . \quad (11-4)$$

Для мінімізації *напруги зсуву* від вхідних струмів, резистор  $R_3$  вибирається рівним паралельно з'єднаним резисторам  $R_1$  і  $R_2$ :

$$R_3 = \frac{R_1 R_2}{R_1 + R_2} .$$

У такому випадку рівняння (11-4) спрощується:

$$u_{\text{ш(ΣR) вх}} = \sqrt{\int 8kTR_3 df} . \quad (11-5)$$

### 11.2.2 Власний шум операційного підсилювача

Власна напруга шуму  $u_{\text{ш}}$  ОП передається на вихід з посиленням неінвертувального входу:

$$U_{\text{ш}}^2 = \int (u_{\text{ш}} K^{(+)})^2 df .$$

Шум на виході від струму шуму  $i_{\text{ш}}^+$  неінвертувального входу. Протікання струму шуму  $i_{\text{ш}}^+$  через опір  $R_3$  спричиняє напругу шуму, яка передається на вихід з посиленням неінвертувального входу:

$$U_{\text{шR3}(i^+)}^2 = \int (i_{\text{ш}}^+ R_3 K^{(+)})^2 df .$$

Шум на виході від струму шуму  $i_{\text{ш}}^-$  інвертувального входу. Напруга шуму  $U_{\text{шR2}(i^-)}$  на опорі  $R_2$  від струму шуму неінвертувального входу  $i_{\text{ш}}^-$  діє *прямо* на виході:

$$U_{\text{шR2}(i^-)}^2 = \int (i_{\text{ш}}^- R_2)^2 df .$$

Об'єднавши напруги власних шумів, отримуємо рішення для напруги власного шуму  $U_{\text{ш(ОП) вих}}$  на виході ОП:

$$U_{\text{ш(ОП) вих}} = \sqrt{\int \left[ (u_{\text{ш}} K^{(+)})^2 + (i_{\text{ш}}^+ R_3 K^{(+)})^2 + (i_{\text{ш}}^- R_2)^2 \right] df} . \quad (11-6)$$

### 11.2.3 Повний шум підсилювача

Об'єднаємо теплові шуми резисторів і власний шум ОП та отримаємо рівняння для визначення повної напруги шуму  $U_{\Sigma\text{Ш вих}}$  на виході підсилювача:

$$U_{\Sigma\text{Ш вих}} = \sqrt{\int \left[ 4kTR_2 K^{(+)} + 4kTR_3 K^{(+)^2} + (i_{\text{ш}}^- R_2)^2 + (i_{\text{ш}}^+ R_3 K^{(+)})^2 + (u_{\text{ш}} K^{(+)})^2 \right] df}. \quad (11-7)$$

Шуми резисторів не залежать від частоти, таким чином перші дві складові є константами і можуть бути притягнуті прямо з інтеграла.

### 11.2.4 Повний шум на виході підсилювача з урахуванням флікер-шуму

Напруга й струм шуму містять *флікер-шум* та *тепловий шум*, тому вони повинні бути розраховані як комбінація білого й флікер-шуму.

Повна напруга шуму, віднесена до виходу, визначається за допомогою рівняння для флікер-шуму і визначення еквівалентної смуги шуму  $f_{\text{ЕСШ}}$  для однополюсного ФНЧ:

$$U_{\Sigma\text{Ш вих}} = \sqrt{\left( 4kTR_2 K^{(+)} + 4kTR_3 K^{(+)^2} \right) f_{\text{ЕСШ}} + i_{\text{БШ}}^2 (R_2^2 + R_3^2 K^{(+)^2}) \left( f_{\text{Ш0}(i)} \ln \frac{f_{\text{В}}}{f_{\text{Н}}} + f_{\text{ЕСШ}} \right) + u_{\text{БШ}}^2 K^{(+)^2 \left( f_{\text{Ш0}(u)} \ln \frac{f_{\text{В}}}{f_{\text{Н}}} + f_{\text{ЕСШ}} \right)}, \quad (11-8)$$

де  $i_{\text{БШ}}$  – спектральна щільність струму білого шуму (А/√Гц),

$f_{\text{Ш0}(i)}$  – кутова частота струму флікер-шуму,

$u_{\text{БШ}}$  – спектральна щільність напруги білого шуму (В/√Гц),

$f_{\text{Ш0}(u)}$  – кутова частота напруги флікер-шуму,

$f_{\text{ЕСШ}}$  – еквівалентна смуга шуму, визначається частотними характеристиками схеми ( $f_{\text{В}}/f_{\text{Н}}$  устанавлюється рівне  $f_{\text{ЕСШ}}$ ).

В ОП з CMOS входами струми шуму, як правило, настільки малі, що домінує напруга шуму входу, і  $i_{\text{БШ}}$  не враховується в обчисленнях.

Так само, оскільки вхідні струми зсуву дуже низькі, немає необхідності використовувати  $R_3$  для компенсації струму зсуву і його можна вилучити зі схеми й розрахунків.

Із цими спрощеннями формула для ОП з CMOS входами зводиться до рівняння:

$$U_{\Sigma\text{Ш}} = \sqrt{4kTR_2 K^{(+)} f_{\text{ЕСШ}} + u_{\text{БШ}}^2 K^{(+)^2 \left( f_{\text{Ш0}(u)} \ln \frac{f_{\text{В}}}{f_{\text{Н}}} + f_{\text{ЕСШ}} \right)}. \quad (11-9)$$

Шум ряду некорельованих джерел шуму оцінюють, як корінь із суми квадратів, тому, якщо напруга домінуючого шуму в 4 або 5 раз перевищує інші джерела, то вони можуть ігноруватися, що спрощує аналіз шуму.

**Приклад. Шум підсилювача від власного шуму (без флікер-шуму)**

Розглянемо еквівалентну схему підсилювача на ОП (див. рис. 11-5) з компенсованим зсувом і низькою напругою шуму  $u_{\text{ШБ}} = 3 \text{ нВ}/\sqrt{\text{Гц}}$ , але високим струмом шуму  $i_{\text{Ш}} = 1 \text{ пА}/\sqrt{\text{Гц}}$ . Внеском шуму резисторів  $R_1$  і  $R_2$  зневажаємо і визначимо внесок шуму від власного опору джерела сигналу.

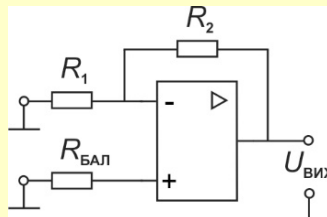


Рис. 11-5. Еквівалентна схема для аналізу шуму підсилювача на ОП

При нульовому опорі джерела сигналу  $R_{\text{С}} = 0$ , переважає напруга шуму  $u_{\text{ШБ}} = 3 \text{ нВ}/\sqrt{\text{Гц}}$ .

При опорі джерела сигналу  $R_C = 3 \text{ кОм}$ , струм шуму  $i_{\text{ш}} = 1 \text{ пА}/\sqrt{\text{Гц}}$  спричиняє напругу шуму:

$$u_{\text{ш}(3\text{к})} = R_C i_{\text{ш}} = 3 \text{ кОм} \times 1 \text{ пА}/\sqrt{\text{Гц}} = 3 \text{ нВ}/\sqrt{\text{Гц}},$$

яка збільшується сторазово, якщо опір  $R_C = 300 \text{ кОм}$ :

$$U_{\text{ш}(300\text{к})} = 300 \text{ нВ}/\sqrt{\text{Гц}}.$$

У цьому випадку домінує шум струму.

Тепловий шум опору джерела сигналу  $R_C = 3 \text{ кОм}$  становить:

$$u_{\text{шТ}(3\text{к})} = \sqrt{4kTR} = 7 \text{ нВ}/\sqrt{\text{Гц}},$$

і зростає вдесятеро, якщо  $R_C = 300 \text{ кОм}$ :

$$U_{\text{шТ}(300\text{к})} = 70 \text{ нВ}/\sqrt{\text{Гц}}.$$

При різних опорах домінують різні складові шуму.

Внесок шуму при різних власних опорах джерела сигналу показано в таблиці 11-1.

Таблиця 11-1. При різних власних опорах домінують різні джерела шуму

Шум віднесений до входу нВ/ $\sqrt{\text{Гц}}$	$R_C$		
	0	3 кОм	300 кОм
Напруга шуму $u_{\text{шБ}}$	3	3	3
Напруга шуму від струму шуму через $R_C$	0	3	300
Тепловий шум $R_C$	0	7	70

Як бачимо, зменшення шуму підсилювача залежить від опор джерела сигналу, і при більших їхніх значеннях у сумарному шумі переважає струмова (дробова) складова.

Для низькоомних входних кіл (менш 1 кОм) найбільш придатні підсилювачі з низькою напругою шуму, і їх порівняно великий струм шуму не буде визначальним.

При середніх опорах переважає тепловий шум резисторів.

Для високоомних кіл необхідно використовувати ОП з мінімально можливим струмом шуму.

### 11.3 Шум диференціального підсилювача

Аналіз шумів диференціального підсилювача виконаємо, як й для простого підсилювача. Схема, використовувана для аналізу шуму ДП, показана на рис. 11-6.

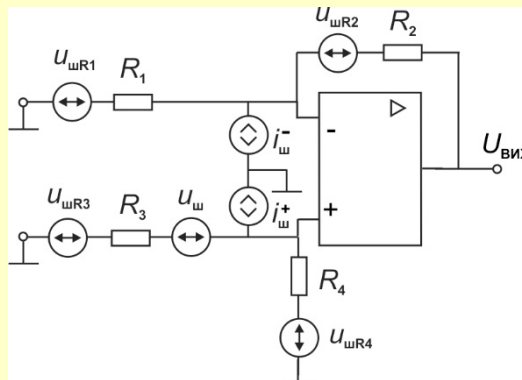


Рис. 11-6. Еквівалентна схема з джерелами шуму диференціального підсилювача на ОП

#### 13.3.1 Тепловий шум резисторів

Напруга шуму, викликана тепловим шумом  $u_{\text{ш}(R1)}$  резистора  $R_1$ , передається на вихід з посиленням інвертувального входу:

$$U_{\text{ш}(R1)}^2 = u_{\text{ш}(R1)}^2 K^{(-2)}.$$

Напруга шуму, викликана тепловим шумом  $u_{\text{ш}(R2)}$  резистора  $R_2$ , діє прямо на виході:

$$U_{\text{ш}(R2)}^2 = u_{\text{ш}(R2)}^2.$$

Напруга шуму (частка), викликана тепловим шумом  $u_{\text{ш}(R3)}$  резистора  $R_3$ , передається на вихід з посиленням неінвертувального входу:

$$U_{\text{ш}(R3)}^2 = u_{\text{ш}(R3)}^2 \left[ \left( \frac{R_4}{R_3 + R_4} \right) K^{(+)} \right]^2.$$

Напруга шуму на виході, викликана тепловим шумом  $u_{\text{ш}(R_4)}$  резистора  $R_4$ :

$$U_{\text{ш}(R_4)}^2 = u_{\text{ш}(R_4)}^2 \left[ \left( \frac{R_4}{R_3 + R_4} \right) K^{(+)} \right]^2.$$

**Повна напруга шуму, віднесена до виходу ДП, викликана тепловим шумом резисторів.** На виході підсилювача сумарна напруга шуму, викликана тепловим шумом резисторів:

$$U_{\text{ш}(\Sigma R) \text{ вих}} = \sqrt{U_{\text{ш}(R_1)}^2 + U_{\text{ш}(R_2)}^2 + U_{\text{ш}(R_3)}^2 + U_{\text{ш}(R_4)}^2},$$

$$U_{\text{ш}(\Sigma R) \text{ вих}} = \sqrt{\int \left[ 4kTR_1 K^{(-)2} + 4kTR_2 + 4kTR_3 \left( \frac{R_4}{R_3 + R_4} \right)^2 K^{(+)^2} + 4kTR_4 \left( \frac{R_4}{R_3 + R_4} \right)^2 K^{(+)^2} \right] df}. \quad (11-10)$$

Для ДП необхідно виконати умову  $R_1 = R_3$  і  $R_2 = R_4$  і тоді:

$$U_{\text{ш}(\Sigma R) \text{ вих}} = \sqrt{\int 4kT \left[ K^{(-)2} + R_2 + R_1 \left( \frac{R_2}{R_1 + R_2} \right)^2 K^{(+)^2} + R_2 \left( \frac{R_2}{R_1 + R_2} \right)^2 K^{(+)^2} \right] df}. \quad (11-11)$$

З урахуванням цих замір рівняння зводиться до:

$$U_{\text{ш}(\Sigma R) \text{ вих}} = \sqrt{\int 8kT R_2 K^{(+)} df}. \quad (11-12)$$

### 13.3.2 Власні шуми операційного підсилювача

Напруга шуму, викликана власною напругою  $u_{\text{ш}}$  шуму ОП, передається на вихід з посиленням неінвертувального входу:

$$U_{\text{ш}}^2 = \int (u_{\text{ш}} K^{(+)})^2 df.$$

Напруга шуму, викликана шумом струму неінвертувального входу при протіканні через  $R = R_3 \parallel R_4$ , передається на вихід з посиленням неінвертувального входу:

$$U_{\text{ш}(i^+)}^2 = \int \left[ i_{\text{ш}}^+ \left( \frac{R_3 R_4}{R_3 + R_4} \right) K^{(+)} \right]^2 df.$$

Напруга шуму, викликана струмом шуму інвертувального входу при протіканні через  $R_2$ , діє прямо на виході:

$$U_{\text{ш}(i^-)}^2 = \int (i_{\text{ш}}^- R_2)^2 df.$$

Повний власний шум ОП віднесений до виходу ДП:

$$U_{\Sigma \text{ш ОП вих}} = \sqrt{\int \left[ (i_{\text{ш}}^- R_2)^2 + \left( i_{\text{ш}}^+ \left( \frac{R_3 R_4}{R_3 + R_4} \right) K^{(+)} \right)^2 + (u_{\text{ш}} K^{(+)})^2 \right] df}. \quad (11-13)$$

### 13.3.3 Повний шум диференційного підсилювача

Об'єднаємо власний шум ОП і теплові шуми резисторів та отримаємо рівняння для визначення повної напруги шуму,  $U_{\Sigma \text{ш вих}}$  на виході диференційного підсилювача:

$$U_{\Sigma \text{ш вих}} = \sqrt{\int \left[ (i_{\text{ш}}^- R_2)^2 + \left( i_{\text{ш}}^+ \left( \frac{R_3 R_4}{R_3 + R_4} \right) \left( \frac{R_1 + R_2}{R_1} \right) \right)^2 + \left( u_{\text{ш}} \left( \frac{R_1 + R_2}{R_1} \right) \right)^2 + 4kT \left[ \frac{R_2^2}{R_1} + R_2 + R_3 \left( \frac{R_4}{R_3 + R_4} \right)^2 \left( \frac{R_1 + R_2}{R_1} \right)^2 + R_4 \left( \frac{R_4}{R_3 + R_4} \right)^2 \left( \frac{R_1 + R_2}{R_1} \right)^2 \right] \right] df}. \quad (11-14)$$

Для ДП необхідна умова  $R_1 = R_3$ ,  $R_2 = R_4$  і вважаємо  $i_{ш}^+ = i_{ш}^- = i_{ш}$ . При внесенні цих заміни рівняння зводиться до:

$$U_{\Sigma Ш \text{ вих}} = \sqrt{\int \left[ (2i_{ш} R_2)^2 + (u_{ш} K^{(+)})^2 \right] df}. \quad (11-15)$$

### 13.3.4 Повний шум диференційного підсилювача з урахуванням фліккер-шуму

Напряга й струм шуму містять фліккер-шум, тепловий шум, що вони повинні бути розраховані як комбінація білого й  $1/f$  шуму.

$$U_{ш \text{ ДП}} = \sqrt{8kTR_2 K^{(+)} f_{\text{ЕСШ}} + 2(i_{шБ}^2 R_2^2) \left( f_{0Ш(i)} \ln \frac{f_B}{f_H} + f_{\text{ЕСШ}} \right) + u_{шБ}^2 K^{(+)^2} \left( f_{0Ш(u)} \ln \frac{f_B}{f_H} + f_{\text{ЕСШ}} \right)}, \quad (11-16)$$

де  $K^{(+)} = (R_1 + R_2)/R_1$ ,

$i_{шБ}$  – спектральна щільність струму білого шуму ( $A/\sqrt{\text{Гц}}$ ),

$f_{0Ш(i)}$  – кутова частота фліккер-шуму струму,

$e_{шБ}$  – спектральна щільність напруги білого шуму ( $V/\sqrt{\text{Гц}}$ ),

$f_{0Ш(u)}$  – кутова частота фліккер-шуму напруги,

$f_{\text{ЕСШ}}$  – еквівалентна смуга шуму,

$f_B/f_H$  установлюється рівним  $f_{\text{ЕСШ}}$ .

### 11.4 Повна похибка підсилювача

Сучасний підхід полягає в створенні еквівалентної схеми з джерелами похибок, що підключені до входу ідеального ОП. Еквівалентна схема підсилювача на ОП, що враховує зсуви входу, вхідні струми, синфазну напругу та напругу і струм шуму представлена на рис. 11-7.

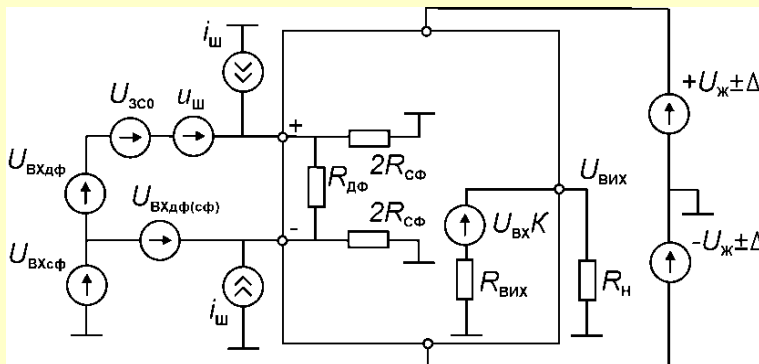


Рис. 11-7. Еквівалентна схема підсилювача на ОП із джерелами похибок

При малому власному опорі джерела напруга похибок обумовлюються сумарною напругою зсуву входу  $U_{\Sigma 0}$ , при великому – зростає значення сумарного вхідного струму  $I_{\Sigma \text{ВХ}}$ .

Сумарна напруга зсуву входу:

$$U_{\Sigma 0} = u_0 + u_0(T) + \Delta u_0(t) + \Delta u_0(U_{\text{Ж}}),$$

де  $u_0$  – напруга зсуву нуля входу,

-  $\Delta u_0(T)$  – температурний дрейф напруги зсуву нуля,

-  $\Delta u_0(t)$  – часовий дрейф напруги зсуву нуля,

-  $\Delta u_0(U_{\text{Ж}})$  – складова напруги зсуву нуля, викликана зміною напруги живлення.

Сумарний вхідний струм:

$$I_{\Sigma \text{ВХ}} = i_{\text{ВХ}} + \Delta i_{\text{ВХ}}(T) + \Delta i_{\text{ВХ}}(t) + \Delta i_{\text{ВХ}}(U_{\text{Ж}}),$$

де  $i_{\text{ВХ}}$  – вхідні струми ОП,

-  $\Delta i_{\text{ВХ}}(T)$  – температурний дрейф вхідного струму,



- $\Delta i_{\text{ВХ}}(t)$  – часовий дрейф вхідного струму,
- $\Delta i_{\text{ВХ}}(U_{\text{Ж}})$ , – складова вхідного струму від зміни напруги живлення.

Якщо на входах діє синфазна напруга, то необхідно врахувати похибку від  $U_{\text{ВХ}}(\text{СФ})$ .

Шумові похибки на еквівалентній схемі враховують включенням джерела напруги шуму  $u_{\text{Ш}}$  и джерел струму шуму  $i_{\text{Ш}}$ . Методика розрахунку шумових похибок була наведена вище.

Інші похибки обумовлені зсувом виходу.

#### 11.4.1 Повна похибка інвертувального підсилювача

Схема утворення статичних похибок інвертувального підсилювача представлена на рис. 11-8. У цій схемі є всі джерела похибок ОП, крім джерела синфазної похибки, тому що синфазна напруга на входах ОП у інвертувальному включенні відсутня!

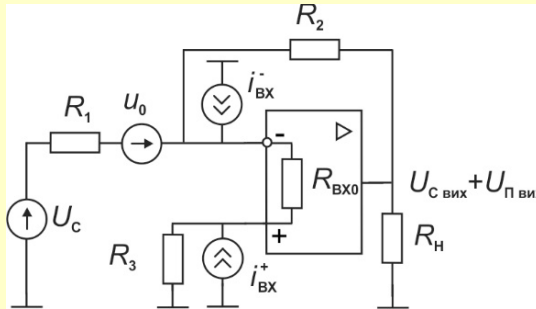


Рис. 11-8. Інвертувальний підсилювач на ОП – еквівалентна схема для реального ОП з урахуванням джерел статичних похибок

Рівняння для повної вихідної напруги інвертувального підсилювача складається з вихідної напруги  $U_{\text{С вих}}$  та напруги похибки  $U_{\text{П вих}}$  (при виконанні умови  $R_{\text{С}} \ll R_1$ ). Визначимо рівняння для вихідної напруги, враховуючи, що складові від джерел похибок передаються на вихід з посиленням неінвертувального входу:

$$U_{\text{С вих}} + U_{\text{П вих}} = \left[ U_{\text{С}} \frac{R_2}{R_1} + (u_0 + i_{\text{ВХ}}^+ R_3 - i_{\text{ВХ}}^- R_2) \frac{R_2 + R_1}{R_1} \right] \frac{1}{1 + 1/K_{33} K_0},$$

де  $R_2/R_1 = K^{(-)}$  — ідеальний коефіцієнт підсилення інвертувального входу ( $K_0 \rightarrow \infty$ );

-  $(1 + 1/K_{33} K_0)^{-1}$  — похибка *реального* коефіцієнта підсилення ( $K_0 \neq \infty$ );

-  $i_{\text{ВХ}}^+ R_3$  — спадання напруги за рахунок вхідного струму неінвертувального входу;

-  $i_{\text{ВХ}}^- R_1 || R_{23}$  — спадання напруги за рахунок вхідного струму інвертувального входу (вважаємо  $R_{\text{С}} \ll R_1$ );

-  $(R_2 + R_1)/R_1 = K^{(+)}$  — ідеальний коефіцієнт підсилення неінвертувального входу ( $K_0 \rightarrow \infty$ ).

Рівняння для похибки *вихідної* напруги:

$$U_{\text{П вих}} = \left[ (u_0 + i_{\text{ВХ}}^+ R_3 - i_{\text{ВХ}}^- R_2) \frac{R_2 + R_1}{R_1} \right] \frac{1}{1 + 1/K_{33} K_0}, \quad (11-18)$$

звідки зневажаючи похибкою коефіцієнта підсилення:

$$U_{\text{П вих}} = u_0 \left( \frac{R_2 + R_1}{R_1} \right) + i_{\text{ВХ}}^+ R_3 \left( \frac{R_2 + R_1}{R_1} \right) - i_{\text{ВХ}}^- R_2.$$

Якщо забезпечена умова вибору:

$$R_3 = \left( \frac{R_1 R_2}{R_1 + R_2} \right),$$

то отримаємо:

$$U_{\text{П вих}} = u_0 \left( \frac{R_2 + R_1}{R_1} \right) + i^+ \left( \frac{R_1 R_2}{R_2 + R_1} \right) \left( \frac{R_2 + R_1}{R_1} \right) - i^- R_2 = u_0 \left( \frac{R_2 + R_1}{R_1} \right) + i^+ R_2 - i^- R_2,$$

або

$$U_{\text{П вих}} = u_0 \frac{R_2 + R_1}{R_1} + (i_{\text{ВХ}}^+ - i_{\text{ВХ}}^-) R_2 = u_0 \frac{R_2 + R_1}{R_1} + \Delta i_{\text{ВХ}} R_2, \quad (11-19)$$

де  $i_{\text{ВХ}}^+ - i_{\text{ВХ}}^- = \Delta i_{\text{ВХ}}$ .

Для збалансованих (вирівняних) опорів вхідних кіл похибка напруги виходу інвертувального підсилювача:

$$U_{\text{П вих(інв)}} = u_0 K^{(+)} + \Delta i_{\text{ВХ}} R_2. \quad (11-20)$$

Таким чином, завжди необхідно забезпечувати рівність сумарного опору включеного у коло інвертувального та наінвертувального входів.

#### 11.4.2 Повна похибка неінвертувального підсилювача

Схема утворення похибок неінвертувального підсилювача на ОП приведена на рис. 11-9.

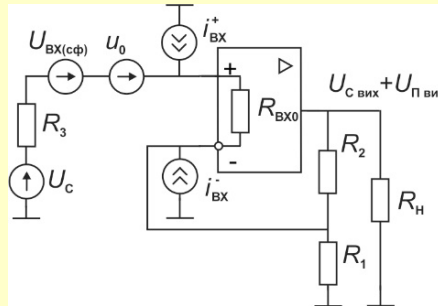


Рис. 11-9. Неінвертувальний підсилювач на ОП – еквівалентна схема з основними статичними похибками

Тут у порівнянні зі схемою інвертувального підсилювача, додане джерело напруги синфазної похибки  $U_{\text{ВХ(сф)}}$  тому що в цій схемі на входах завжди присутній синфазний сигнал рівний  $U_{\text{сф}} = U_C$ .

Визначимо рівняння для вихідної напруги неінвертувального підсилювача:

$$U_{\text{С вих}} + U_{\text{П вих}} = \frac{R_2 + R_1}{R_1} \left[ U_C + U_{\text{ВХ(сф)}} + u_0 - i_{\text{ВХ}}^+ R_3 + i_{\text{ВХ}}^- (R_1 \parallel R_2) \right] \frac{1}{1 + 1/K_{33} K_0}.$$

Зневажаючи похибкою коефіцієнта підсилення, отримаємо для похибки виходу:

$$U_{\text{П вих}} = \left[ U_{\text{ВХ(сф)}} + u_0 - i_{\text{ВХ}}^+ R_3 + i_{\text{ВХ}}^- \left( \frac{R_1 R_2}{R_1 + R_2} \right) \right] \frac{R_2 + R_1}{R_1}. \quad (11-21)$$

Встановлюючи  $R_3 = R_1 \parallel R_2$ , отримаємо:

$$U_{\text{П вих}} = \left[ U_{\text{ВХ(сф)}} + u_0 + (i_{\text{ВХ}}^+ - i_{\text{ВХ}}^-) \left( \frac{R_1 R_2}{R_1 + R_2} \right) \right] \frac{R_2 + R_1}{R_1},$$

$$U_{\text{П вих(неінв)}} = (U_{\text{ВХ(сф)}} + u_0) \frac{R_2 + R_1}{R_1} + \Delta i_{\text{ВХ}} R_2. \quad (11-22)$$

Як і в інвертувальній схемі похибку, що виникає за рахунок вхідних струмів, можна зменшити, якщо зрівняти опори резисторів у колі входів.

У ТУ на конкретний ОП задається різниця вхідних струмів  $i_{\text{ВХ}}^+, i_{\text{ВХ}}^-$ , як випадкова величина  $\pm \Delta i_{\text{ВХ}}$ . Компенсація напруги зсуву, викликаного протіканням  $\pm \Delta i_{\text{ВХ}}$ , можлива тільки регулюванням.

Вхідні струми точного ОП, що має входи на БПТ, звичайно становлять 50 ... 400 нА і добре зрівнюються. При виборі  $R_3$  рівним паралельному з'єднанню  $R_1$  і  $R_2$ , вплив вхідних струмів на напругу зсуву компенсується, і зміна зсуву обумовлюється *різницею вхідних струмів*

Примітка. В англійській технічній літературі термін *різниця вхідних струмів* визначається як *струм зсуву*  $i_{os}$ .

Узгодження опорів у інвертувальному і неінвертувальному вхідних колах ОП є загальноприйнятою методикою, яка застосовується для зменшення напруги зсуву. Вибір малих опорів допомагає знизити напругу *повного* зсуву й одночасно забезпечує зниження напруги теплового шуму.

**Приклад.**

Похибки інвертувального підсилювача на ОП розглянемо з використанням еквівалентної схеми приведеної на рис. 11-10.

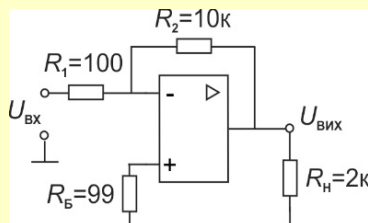


Рис. 11-10. Інвертувальний підсилювач на точному ОП

Інвертувальний підсилювач має посилення  $K = 100$ , на вхід подана напруга  $U_{ВХ} = 100$  мВ (великий сигнал), відповідно на виході маємо  $U_{ВІХ} = 10$  В.

Похибки різних джерел віднесені до діапазону виходу і виражаються в мільйонних долях (ppm). (ppm = відносна похибка  $\times 10^6$  = похибка в %  $\times 10^4$ )

Похибка зсуву обумовлена  $u_0$  і  $\Delta i_{ВХ}$ , похибка посилення із за обмеженого  $K_0$  можуть бути компенсовані регулюванням (обнулені).

Однак *похибка нелінійності* не може бути виправлена й обумовлює поріг чутливості і розділювальну здатність. Інша складова похибки розділювальної здатності – це завжди присутній білий та низькочастотний флікер-шум.

Технічні дані точного ОП:

- $u_0 \leq 10$  мкВ;
- $\Delta i_{ВХ} \leq 1$  нА;
- $K_0 = 5 \cdot 10^6$ ;
- нелінійність 0,07 ppm;
- шум  $1/f$  у смузі (0,1...10) Гц,  $U_{p-p} = 200$  нВ.

Таблиця 11-2. Склад похибок інвертувального підсилювача на ОП приведений до діапазону  $U_{ВХ} = 100$  мВ

$u_0$	10 мкВ/100 мВ	100 ppm
$\Delta i_{ВХ}$	$(100 \text{ Ом} \times 1 \text{ нА})/100 \text{ мВ}$	1 ppm
$K_0$	$(100/5 \cdot 10^6) \times 100 \text{ мВ}$	20 ppm
Нелінійність	$100 \times 0,07 \text{ ppm}$	<b>7 ppm</b>
Шум $1/f$ (0,1...10) Гц	200 нВ/100 мВ	<b>2 ppm</b>
Розділювальна здатність не обнуленого підсилювача	$P_{3(130 \text{ ppm})} = 1000000/130 = 7692$ $\approx 10$ біт (1024)	130 ppm
Розділювальна здатність (похибки від $U_{ЗСО}$ , $I_{ВХ}$ , $K_0$ – обнулені)	$P_{3(9 \text{ ppm})} = 1000000/9 = 111111$ $\approx 17$ біт (131072)	9 ppm

*Розділювальна здатність* визначається нелінійністю посилення розімкнутої петлі й  $1/f$  шумом.

## СПИСОК ВИКОРИСТАНОЇ ТА РЕКОМЕНДОВАНОЇ ЛІТЕРАТУРИ

1. Алексенко А.Г. и др. Применение прецизионных аналоговых ИС. –М.: Радио и связь, 1981.–224с.
2. Шило В. Я. Функциональные аналоговые интегральные микросхемы. – М.: Радио и связь, 1982.
3. Титце У., Шенк К. Полупроводниковая схемотехника.–М.: Мир, 1982.–512с.
4. Фолкенбери Л. Применение ОУ и линейных ИС. –М.: Мир, 1985. –572 с
5. Применение интегральных схем: Практическое руководство в 2-х кн. Пер. с англ./Под ред. А. Уильямса –М.: Мир, 1987. – Кн. 2. –413 с.
6. Гутников В. С. Интегральная электроника в измерительных устройствах. –Л.: Энергоатомиздат, 1988.–304 с.
7. Соклоф С. Аналоговые интегральные схемы. –М.: Мир, 1988.–583 с.
8. Коломбет Е. А., Юркович К. Зодл Я. Применение аналоговых микросхем. –М.: Радио и связь, 1990.
9. Гринфилд Дж. Транзисторы и линейные ИС: Руководство по анализу и расчету. –М.: Мир, 1992. – 560 с.
10. Кауфман М, Сидман А. Практическое руководство по расчетам схем в электронике. в 2 т, /Под ред. Ф.Н. Покровского. –М.:Энергоатомиздат, 1993. 1 т –368 с.
11. Хоровец П., Хилл У. Искусство схемотехники: В 3-х томах:4 изд., перераб. и доп. –М.: Мир, 1993.
12. Джонс М.Х. Электроника – практический курс. –М.:Постмаркет, 1999. –528 с.
13. Опадчий Ю. Ф., Глудкин О.П., Гуров А.И. Аналоговая и цифровая электроника./Полный курс/. Учебник –М.: Горячая линия-Телеком 1999, –768с.
14. Крекрафт, Джерджли. Аналоговая электроника. Схемы. системы обработка сигнала. 2002, –360с.
15. Волович Г. И. Схемотехника аналоговых и аналого-цифровых электронных устройств. — М.: Издательский дом «Додэка-XXI», 2005. — 528 с.
16. Наундорф Уве. Аналоговая электроника. Основы, расчет, моделирование. –М.: Техносфера, 2008. –472с.
17. Павлов В. Н. Схемотехника аналоговых электронных устройств, –М.: Академия, 2008.– 288с
18. Лаврентьев Б. Ф. Схемотехника электронных средств.–М.:Академия, 2010.–336с.
19. Ron Mancini. Single-Supply Op Amp Design Techniques/ Texas Instruments Inc. Application Report (sloa030a) 2001.– 22 p.
20. Ron Mancini. Op Amps For Everyone Texas Instruments Inc. 2001. –160 p.
21. Bruce Carter. Single-Supply Op-Amp Circuit Collection Application Report Texas Instruments Inc. (sloa058). 2000. –27 p.
22. Bonnie Baker. Using Single Supply Operational Amplifiers in Embedded Systems. Microchip Technology Inc. AN682. 2000. –10 p.
23. Tyler Hutchison. Matched Resistor Networks for Precision Amplifier Applications Linear Technology Corp. Design Note 502. 201. –2 p.
24. Hank Zumbahlen. Linear Circuit Design Handbook Analog Devices Inc. 2008. –954 p.
25. Practical design techniques for sensor signal conditioning. Analog Devices Inc. 2000. –300 p.
26. Noise Analysis in Operational Amplifier Circuits. Texas Instruments Inc. Application Report (slva043-a). 1999. –28 p.
27. Ron Mancini. Op Amps for Everyone Texas Instruments Inc. Design Reference (slod006b). 2002. –464 p.
28. Tony R. Kuphaldt. Lessons In Electric Circuits, Volume 3, chapter 8: Operational Amplifiers. 2005. – 363 p.
29. Jung, Water G. Op Amp applications handbook/ by Walt Jung. (Analog Devices series) 2005. –895 p

## ПЕРЕЛІК СКОРОЧЕНЬ

АЧХ – амплітудно-частотна характеристика,  
АЦП – аналогово-цифровий перетворювач,  
БПТ – біполярний транзистор,  
ВАХ – вольт-амперна характеристика,  
ВІС – велика інтегральна схема,  
ВЧ – високі частоти,  
ДС – джерело струму,  
ДП – диференціальний підсилювач,  
ЕСПШ – еквівалентна смуга пропускання шуму,  
ЗЗ – зворотний зв'язок,  
ІС – інтегральна схема,  
ІП – інструментальний підсилювач,  
КМОП – комплементарна структура метал-оксид-напівпровідник (польові транзистори з ізолюваним затвором та каналами різної провідності),  
ККД – коефіцієнт корисної дії,  
ЛАЧХ – АЧХ в логарифмічному масштабі,  
МДМ – модуляція-демодуляція.  
НЗЗ – негативний зворотний зв'язок,  
НЧ – низькі частоти,  
ПЗЗ – позитивний зворотний зв'язок,  
ППС – підсилювач постійного струму,  
ПТ – польовий транзистор,  
СБ – спільна база,  
СВ – спільний виток,  
СДЗ – струмового дзеркало,  
СЕ – спільний емітер,  
СК – спільний колектор,  
СКВ – середньоквадратичне відхилення,  
СКЗ – середньоквадратичне значення,  
СС – спільний сток,  
СЧ – середні частоти,  
ТТЛ – транзисторно-транзисторна логіка,  
ФВЧ – фільтр верхніх частот,  
ФНЧ – фільтр нижніх частот,  
ФЧХ – фазо-частотна характеристика,  
ЦАП – цифро-аналоговий перетворювач,  
ЧХ – частотна характеристика,

## ПЕРЕЛІК РИСУНКІВ

Рис. 1-1. Принцип посилення за допомогою транзистора: дільник напруги – $a$ , підсилювач – $b$ .....	7
Рис. 1-2. Підсилювач на БПТ із СЕ: принципова схема – $a$ ; зсув транзистора – робота в лінійній області (вибір робочої точки) – $b$ .....	8
Рис. 1-3. Лінія навантаження і робоча точка.....	9
Рис. 1-4. Робоча область вихідних характеристик транзистора з СЕ .....	10
Рис. 1-5. Підсилювач з розділювальними конденсаторами (з ємнісним зв'язком).....	13
Рис. 1-6. Варіанти положення робочої точки на вихідних характеристиках .....	14
Рис. 1-7. Зміна колекторного струму: при роботі в класі $A$ – $a$ ; при роботі в класі $B$ – $b$ .....	15
Рис. 1-8. Робота підсилювача: у класі $A$ – $a$ , у класі $B$ – $b$ .....	15
Рис. 1-9. Зсув фіксованим струмом бази: схема зсуву – $a$ , повна схема – $b$ .....	17
Рис. 1-10. Зсув фіксованою напругою бази: схема зсуву – $a$ , повна схема – $b$ .....	19
Рис. 1-11. Елементарний підсилювач на $nnp$ -БПТ з СЕ: фізична еквівалентна схема – $a$ ; спрощена фізична еквівалентна схема – $b$ .....	20
Рис. 1-12. Еквівалентна схема підсилювача: повна – $a$ ; модифікована – $b$ ; спрощена – $c$ .....	22
Рис. 1-13. Еквівалентна схема з $h$ -параметрами: чотириполюсника – $a$ , підсилювача на $nnp$ -БПТ зі СЕ – $b$ .....	23
Рис. 1-14. Вплив температури на характеристики (пунктирними лініями показані характеристики при зміні температури): вхідні – $a$ , вихідні – $b$ .....	27
Рис. 1-15. Підсилювач із автоматичним зсувом: розподіл потенціалів у колі бази – $a$ , практична схема – $b$ .....	28
Рис. 1-16. До визначення робочої точки за вихідними характеристиками .....	30
Рис. 1-17. Підсилювач із автоматичним зсувом: початкова схема – $a$ , перетворена схема – $b$ .....	30
Рис. 1-18. Схема автоматичного зсуву з паралельним НЗЗ за напругою .....	36
Рис. 1-19. Схема автоматичного зсуву НЗЗ за напругою з розв'язкою за змінним струмом.....	36
Рис. 1-20. Підсилювач зі СЕ з опором у колі емітера – $a$ ; еквівалентна схема – $b$ .....	37
Рис. 1-21. Практична схема підсилювача з автоматичним зсувом .....	38
Рис. 1-22. Емітерний повторювач: початкова схема – $a$ ; перетворена схема – $b$ .....	38
Рис. 1-23. Визначення $h$ -параметрів транзистора в схемі зі СК: схема з СЕ – $a$ ; схема зі СК з параметрами схеми зі СЕ – $b$ ; схема зі СК з параметрами схеми зі СК – $c$ .....	39
Рис. 1-24. Типова АЧХ однокаскадного підсилювача з $f_H = 1000$ Гц і з $f_B = 100000$ Гц: у лінійному масштабі – $a$ , у логарифмічному масштабі – $b$ .....	41
Рис. 1-25. Підсилювач області НЧ: вхідне коло підсилювача – $a$ , еквівалентне $CR$ -коло – $b$ .....	42
Рис. 1-26. Амплітудочастотна характеристики $CR$ -кола у логарифмічному масштабі, фазово-частотна у напівлогарифмічному масштабі.....	44
Рис. 1-27. АЧХ підсилювача в області НЧ: 1 – полюс, обумовлений розділювальним конденсатором; 2 – нуль, обумовлений емітерним конденсатором; 3 – полюс, обумовлений емітерним конденсатором .....	44
Рис. 1-28. $RC$ -коло в області високих частот: ліворуч еквівалентна схема з джерелом напруги; праворуч – струму .....	45
Рис. 1-29. Частотні характеристики $RC$ -кола: АЧХ – $a$ ; ФЧХ – $b$ .....	46
Рис. 1-30. Ємності транзистора, що впливають на АЧХ в області високих частот.....	46
Рис. 1-31. Ефект Мілера .....	47
Рис. 2-1. Елементарний підсилювач на ПТ .....	48
Рис. 2-2. Підсилювач на ПТ з каналом $n$ -типу включеного зі СВ: принципова схема – $a$ ; зсув транзистора (вибір робочої точки) – $b$ .....	49

Рис. 2-3. Характеристики типового ПТ з керуючим $pn$ -переходом (канал $n$ -типу): стокозатворна $I_{CT} = f(U_3, U_{CT}) - a$ ; стокова $I_{CT} = f(U_{CT}, U_3) - b$ .....	50
Рис. 2-4. Автоматичний зсув підсилювача на ПТ: автоматичний зсув – $a$ , автоматичний зсув з додатковою відкриваючою напругою – $b$ .....	50
Рис. 2-5. Типові стокові характеристики і лінії навантаження.....	53
Рис. 2-6. Еквівалентна схема підсилювача на ПТ з керуючим $pn$ -переходом .....	55
Рис. 2-7. Схема підсилювача на польовому транзисторі без конденсатора в колі витоку – $a$ ; еквівалентна схема – $b$ .....	58
Рис. 2-8. Витоковий повторювач: принципова схема – $a$ ; еквівалентна схема – $b$ .....	58
Рис. 3-1. Послідовне включення підсилювачів.....	62
Рис. 3-2. Двокаскадний підсилювач звукових частот.....	62
Рис. 3-3. Характеристики підсилювача.....	63
Рис. 3-4. Частотні характеристики підсилювачів .....	64
Рис. 3-5. Двокаскадний підсилювач: із безпосереднім зв'язком.....	66
Рис. 3-6. Узгодження підсилювача із джерелом сигналу і навантаженням .....	66
Рис. 3-7. Схема підсилювача із модуляцією вхідного сигналу – $a$ , часові діаграми – $b$ (на рис. $a$ пунктиром показано два варіанти демодуляторів-детекторів: асинхронний і синхронний).....	68
Рис. 4-1. Складений транзистор Дарлінгтона: вихідна схема – $a$ ; схема з підвищеною швидкістю виключення – $b$ .....	70
Рис. 4-2. Композитний транзистор Шиклаї: $pnp$ -типу – $a$ ; $nnp$ -типу – $b$ .....	71
Рис. 4-3. Парафазний (фазоінверсний) перетворювач: трансформаторний – $a$ ; транзисторний – $b$ . 71	71
Рис. 4-4. Каскод: ввімкнення транзисторів – $a$ ; принципова схема – $b$ .....	72
Рис. 4-5. Схема простого дзеркала струму .....	73
Рис. 4-6. Джерело струму: вихідні характеристики – $a$ , ефект Ерлі – $b$ .....	75
Рис. 4-7. Вихідний опір транзисторів – спосіб апроксимації .....	75
Рис. 4-8. Струмове дзеркало для низьких рівнів струму.....	77
Рис. 4-9. Дзеркало струму Уїлсона.....	78
Рис. 4-10. Динамічна вихідна провідність дзеркала струму Уїлсона .....	79
Рис. 4-11. Двотактний підсилювач .....	80
Рис. 4-12. Спотворення двотактних підсилювачів типу «сходінка».....	81
Рис. 4-13. Двотактний підсилювач на компліментарних транзисторах: основна схема – $a$ , схема із зсувом діодами – $b$ .....	81
Рис. 4-14. Двохполярне живлення двотактного підсилювача .....	83
Рис. 4-15. Підсилювач на компліментарних транзисторах з попереднім підсилювачем.....	83
Рис. 4-16. Схема вольтододатку .....	85
Рис. 4-17. Збільшення температурної стабільності повторювача включенням емітерних резисторів .....	86
Рис. 4-18. Схема зсуву двотактного підсилювача із зменшеними спотвореннями і підвищеною температурною стабільністю .....	87
Рис. 4-19. Промисловий двотактний підсилювач потужності на компліментарних транзисторах ..	87
Рис. 4-20. Простий диференціальний підсилювач.....	88
Рис. 4-21. Способи подачі сигналів на входи ДП: симетричне вмикання – $a$ ; несиметричне вмикання – $b$ , $v$ .....	89
Рис. 4-22. Способи вмикання навантаження до виходу ДП: симетричне вмикання – $a$ ; несиметричне вмикання – $b$ , $v$ .....	90
Рис. 4-23. Характеристика перетворення ДП.....	91

Рис. 4-24. Формування потенціалів на виході ДП: струми в режимі спокою (без вхідного сигналу) – $a$ ; діаграма вихідної напруги зрівноваженого ДП – $b$ .....	92
Рис. 4-25. Формування потенціалів на виході ДП: проходження сигналу – $a$ ; діаграма вхідного і вихідних сигналів – $b$ .....	92
Рис. 4-26. Вмикання до входів ДП джерела сигналу: синфазної вхідної напруги – $a$ ; зсув рівня спокою – $b$ ; спільно диференціальній і синфазній напруги – $v$ ; зсув вихідного сигналу на величину синфазної похибки – $z$ .....	93
Рис. 4-27. Розподіл струмів в схемі ДП .....	94
Рис. 4-28. Еквівалентна схема вхідного кола ДП: несиметричне ввімкнення – $a$ ; симетричне ввімкнення – $b$ .....	95
Рис. 4-29. Еквівалентна схема синфазного вхідного опору.....	97
Рис. 4-30. Еквівалентна схема вхідного кола ДП з джерелами сигналів: диференціальним – $a$ ; синфазним – $b$ .....	97
Рис. 4-31. Еквівалентна схема вихідного опору ДП.....	97
Рис. 4-32. Еквівалентна схема вхідного кола ДП з джерелами статичних похибок: 1 – джерело сигналу; 2 – джерела статичних похибок; 3 – ідеальний ДП.....	98
Рис. 4-33. Вдосконалена схема ДП.....	101
Рис. 4-34. Інтегральний диференціальний підсилювач.....	101
Рис. 5-1. Структура підсилювача охопленого петлею зворотного зв'язку.....	103
Рис. 5-2. Структура ДП охопленого послідовним НЗЗ по напрузі – $a$ ; еквівалентна схема – $b$ .....	108
Рис. 5-3. Структура ДП охопленого послідовним НЗЗ по струму.....	109
Рис. 5-4. Структура ДП охопленого паралельним НЗЗ по напрузі.....	111
Рис. 5-5. Структура ДП з паралельним НЗЗ по струму.....	114
Рис. 5-6. Схема для визначення вихідного опору підсилювача з паралельним НЗЗ по струму.....	114
Рис. 6-1. Трикаскадний ОП: структурна схема – $a$ ; спрощена принципова схема – $b$ .....	117
Рис. 6-2. Позначення ОП: загальноприйняте в літературі – $a, b$ ; відповідно до ДСТУ – $v, z$ .....	118
Рис. 6-3. Живлення ОП від двополярного джерела: схема підключення – $a$ ; спрощене позначення – $b$ .....	118
Рис. 6-4. Функція перетворення ОП для інвертувального (1) та неінвертувального (2) входів.....	119
Рис. 6-5. Напруга зсуву нуля входу ( $I$ – зрівноважений ОП; 2, 3 – нерівноважений ОП).....	120
Рис. 6-6. Вплив струму навантаження на характеристики ОП.....	121
Рис. 6-7. Вплив зміни напруг живлення на характеристики ОП: позитивної напруги $U_{ж} - a$ , негативної напруги $U_{ж} - b$ .....	122
Рис. 7-1. Еквівалентна схема ОП.....	123
Рис. 7-2. Інвертувальний підсилювач напруги на ОП — еквівалентна схема.....	124
Рис. 7-3. Еквівалентна схема вхідного кола інвертувального підсилювача.....	125
Рис. 7-4. Неінвертувальний підсилювач на ОП — еквівалентна схема; $(R_1 + R_2) \gg R_H$ .....	127
Рис. 7-5. Диференціальний підсилювач на одному ОП.....	128
Рис. 7-6. Диференціальний підсилювач на двох ОП, у якому відсутні синфазні напруги на входах.....	131
Рис. 7-7. Схема інструментального підсилювача на двох ОП.....	132
Рис. 7-8. Схема інструментального підсилювача на трьох ОП.....	133
Рис. 8-1. Перехідна характеристика підсилювача (відгук на східчастий сигнал).....	137
Рис. 8-2. Формування трикутних обмежених по швидкості наростання вихідних сигналів.....	138
Рис. 8-3. Еквівалентна схема однокаскадного ОП – $a$ , відповідні логарифмічна АЧХ й напів логарифмічна ФЧХ – $b$ .....	139
Рис. 8-4. Типова ЛАЧХ операційного підсилювача.....	140



Рис. 8-5. Формування логарифмічних АЧХ й ФЧХ трикаскадного ОП: еквівалентна схема – <i>a</i> , частотні характеристики – <i>б</i> .....	140
Рис. 8-6. Підсилювач на трикаскадному ОП: схема кола НЗЗ – <i>a</i> ; ЛАЧХ і ЛФЧХ реального ОП – <i>б</i> ; АЧХ умовно стійкого підсилювача охопленого НЗЗ з різним запасом фази – <i>в</i> .....	141
Рис. 8-7. Повторювач на ОП: перехідні характеристики, при різному запасі по фазі – <i>a</i> , перетворення напруги «меандр» – <i>б</i> .....	142
Рис. 8-8. Корекція АЧХ ОП: схема вмикання кола корекції – <i>a</i> ; ЛАЧХ без корекції (крива <i>A</i> ), з корекцією (криві <i>B</i> и <i>C</i> ) – <i>б</i> ; АЧХ для різних $R_1$ і $C_1$ : 1 ( $C_1 = 300$ пФ, $R_1 = 470$ Ом); 2 ( $C_1 = 0,001$ мкФ, $R_1 = 150$ Ом); 3 ( $C_1 = 0,04$ мкФ; $R_1 = 33$ Ом); 4 ( $C_1 = 0,4$ мкФ, $R_1 = 4,7$ Ом) – <i>в</i> .....	143
Рис. 9-1. Не використовувана частина діапазону живлення: <i>a</i> – двополярного, <i>б</i> – однополярного.....	144
Рис. 9-2. Зсув підсилювача: опорна напруга – <i>a</i> , вихідна напруга – <i>б</i> .....	145
Рис. 9-3. Опорна напруга задана резистивним дільником.....	146
Рис. 9-4. Опорна напруга задана з використанням стабілітрона.....	146
Рис. 9-5. Джерело опорної напруги з низьким власним опором.....	146
Рис. 9-6. Варіанти характеристики перетворення.....	147
Рис. 9-7. Спосіб 1, диференціальна схема, $U_{\text{вих}} = aU - b = U_C K^{(+)} - U_{\text{оп}} K^{(-)}$ .....	147
Рис. 9-8. Спосіб 2, диференціальна схема, $U_{\text{вих}} = -aU + b = -U_C K^{(-)} + U_{\text{оп}} K^{(+)}$ .....	148
Рис. 9-9. Випадок 1, неінвертувальний суматор, $U_{\text{вих}} = aU + b = (U_C K_{\text{д4}} + U_{\text{зс}} K_{\text{д3}}) K^{(+)}$ .....	148
Рис. 9-10. Спосіб 4, інвертувальний суматор, $U_{\text{вих}} = -aU - b = -(U_C K^{(-)}_4 + U_{\text{зс}} K^{(-)}_3)$ .....	149
Рис. 9-11. Інвертувальний підсилювач змінної напруги з однополярним живленням.....	149
Рис. 9-12. Неінвертувальний підсилювач змінної напруги.....	150
Рис. 9-13. Неінвертувальний підсилювач змінної напруги з підвищеним вхідним опором.....	151
Рис. 10-1. Теплові шуми на екрані широкосмугового осцилографа.....	153
Рис. 10-2. Співвідношення амплітуди імовірності з ефективною величиною $\sigma$ .....	153
Рис. 10-3. Представлення резистора еквівалентним колом: з джерелом напруги – <i>a</i> , з джерелом струму – <i>б</i> .....	154
Рис. 10-4. Амплітудно-частотні характеристики ідеального і реального фільтрів нижніх частот.....	156
Рис. 10-5. RC-коло: схема – <i>a</i> , амплітудно-частотна характеристика – <i>б</i> .....	156
Рис. 10-6. Спектральна щільність напруги шуму точного ОП.....	158
Рис. 10-7. Напруга шуму на вході ОП в смузі 0,1...10 Гц.....	159
Рис. 11-1. Пригнічення синфазного сигналу точного ОП ( $K_{\text{ПСС}} \sim \text{CMR}$ ).....	161
Рис. 11-2. Фільтри для кола живлення ОП.....	162
Рис. 11-3. Регулювання напруги зсуву ОП.....	163
Рис. 11-4. Еквівалентна схема з джерелами шуму підсилювача на ОП.....	163
Рис. 11-5. Еквівалентна схема для аналізу шуму підсилювача на ОП.....	165
Рис. 11-6. Еквівалентна схема з джерелами шуму диференціального підсилювача на ОП.....	166
Рис. 11-7. Еквівалентна схема підсилювача на ОП із джерелами похибок.....	168
Рис. 11-8. Інвертувальний підсилювач на ОП – еквівалентна схема для реального ОП з урахуванням джерел статичних похибок.....	169
Рис. 11-9. Неінвертувальний підсилювач на ОП – еквівалентна схема з основними статичними похибками.....	170