

ДЕРЖАВНИЙ УНІВЕРСИТЕТ ТЕЛЕКОМУНІКАЦІЙ
НАВЧАЛЬНО-НАУКОВИЙ ІНСТИТУТ ІНФОРМАТИЗАЦІЇ ТА
ТЕЛЕКОМУНІКАЦІЙ

А.П. Бондарчук, Г.С. Срочинська, М.Г. Твердохліб

ОСНОВИ ІНФОКОМУНІКАЦІЙНИХ ТЕХНОЛОГІЙ

Навчальний посібник

для студентів, що навчаються за спеціальністю

050903 - "Телекомунікації"

Київ - 2015

УДК 621.39
ББЛ 32.973.202
Б81

Рецензенти: проректор з навчально-методичної роботи ДУТ,
доктор технічних наук, професор Л.Н. Беркман

директор Навчально-наукового інституту телекомунікацій та
інформатизації доктор технічних наук, професор С.В.Козелков

декан факультету Телекомунікацій
кандидат технічних наук Н.В. Коршун

Затверджено Вченої радою факультету Інформаційних технологій
Навчально-наукового інституту телекомунікацій та інформатизації
Державного університету телекомунікацій в якості навчального посібника

Навчальний посібник призначений для самостійної роботи студентів
вищих навчальних закладів під час поглибленого вивчення дисципліни
«Основи інфокомунікаційних технологій» (ОІТ).

ЗМІСТ

1. Загальні поняття про інфокомунікаційні мережі	4
1.1 Визначення та структура інфокомунікацій.....	4
1.2 Види каналів зв'язку та способи розділення.....	7
1.3 Порівняння комутації каналів та комутації пакетів.....	7
1.4 Стандартизація.....	8
2. Типи ліній зв'язку та доцільність їх використання	10
2.1 Повітряні лінії зв'язку.....	10
2.2 Кабельні лінії зв'язку.....	11
2.2.1 Симетричний кабель.....	11
2.2.2 Коаксіальний кабель.....	12
2.2.3 Волоконно-оптичний кабель.....	12
2.3 Радіоканали наземного та супутникового зв'язку.....	14
3. Модель OSI. Основні елементи сучасної інфокомунікаційної мережі	17
3.1 Розподіл мереж за територіальною ознакою.....	17
3.2 Призначення рівнів моделі взаємодії відкритих систем.....	17
3.3 Мережне обладнання.....	20
4. Особливості протоколу IP (Internet protocol)	27
4.1 Основи роботи Інтернет протоколу.....	28
4.2 IP – адресація.....	29
5. Мультисервісні мережі	31
5.1 Основи цифрової телефонії.....	31
5.2 Основи цифрового телебачення.....	33
5.3 Концепції, що забезпечують мультисервісність, хмарні технології.....	35
6. Технології безпроводових мереж зв'язку	38
6.1 Безпроводові персональні мережі – WPAN (Bluetooth)	38
6.2 Безпроводові локальні мережі – WLAN (Wi-Fi).....	42
6.3 Безпроводові мережі масштабу міста – WMAN (WiMAX).....	43
6.4 Глобальні мобільні мережі.....	46
7. Технології мереж доступу	51
7.1 Технології, в основі яких використанні симетричних ліній зв'язку – xDSL.....	51
7.2 Технології, що базуються на використанні оптоволокна - FTTx.....	55
8. Технології транспортних мереж	56
8.1 Технологія PDH	60
8.2 Технологія SDH.....	61
8.3 Технологія xWDM	62
9. Основи технологій захисту інформації в інфокомунікаційних мережах	68
Список літератури	75

1 ЗАГАЛЬНІ ПОНЯТТЯ ПРО ІНФОКОМУНІКАЦІЙНІ МЕРЕЖІ

1.1 Визначення та структура інфокомунікацій

Інфокомунікації - це порівняно новий термін, що означає нерозривний зв'язок інформаційних і телекомунікаційних елементів інформаційного обміну. Елементи розвиваються в процесі конвергенції, тобто взаємного проникнення та забезпечують доставлення сигналів електров'язку від джерел до споживачів, із можливістю ідентифікації їхнього інформаційного змісту та використання оптимальних методів обробки сигналів, включаючи методи передавання, маршрутизації, перетворення сигналів, програмування. Іншими словами, інфокомунікації - це об'єднання телекомунікацій з інформаційними, комп'ютерними технологіями та радіотехнологіями.

Інфокомунікаційна мережа — комплекс технічних засобів, інфокомунікацій та споруд, призначених для маршрутизації, комутації, передавання і/або приймання знаків, сигналів, письмового тексту, зображень і звуків або повідомлень будь-якого роду по радіо, провідних, оптичних чи інших електромагнітних системах між кінцевим обладнанням.

Глобальна інформаційна інфраструктура (global information infrastructure) — взаємозв'язана сукупність різних інфокомунікаційних мереж, що поєднують вузли електров'язку, комп'ютерні засоби, пристрої побутової електроніки, забезпечуючи передавання інформації різних видів, організацію різних інфокомунікаційних служб, включаючи WWW, теленавчання.

Канал зв'язку — сукупність технічних засобів і середовища передавання, за допомогою яких інформація передається від джерела (передавача) до отримувача (приймача) або навпаки.

Поняття Телекомунікації походить від грец. tele — далеко (перша частина складних слів, що означає здійснювати на відстані) та лат. communicatio — зв'язок, шляхи сполучення і транспорту, лінії зв'язку.

Мережа - це сукупність автономних пристроїв, сполучених лініями зв'язку. Головне призначення мереж – передача інформації.

Залежно від того, рухливі передатчик/одержувач інформації або ні, розрізняють стаціонарну (фіксовану) мережу і мобільну мережу (мережа з рухомими об'єктами).

Сигнали можуть бути аналоговими та дискретними.

Аналоговий сигнал — це неперервна функція часу t , тобто він однозначно визначається для всіх t . Електричний сигнал являє собою результат спеціального перетворення деякого фізичного процесу, наприклад мови (рис. 1а).

Дискретний сигнал — це розривна функція часу t , тобто він існує не для всіх значень t , а лише на певних окремих проміжках виду $k\Delta t$, де k — ціле число, а Δt — фіксований проміжок часу існування сигналу (рис. 1б).

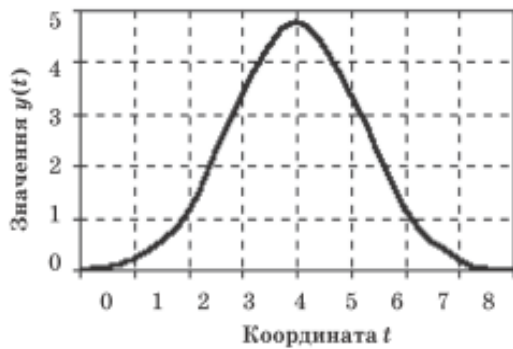


Рис. 1 а. Аналоговий сигнал

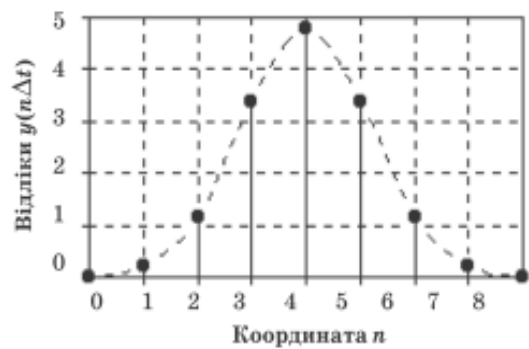
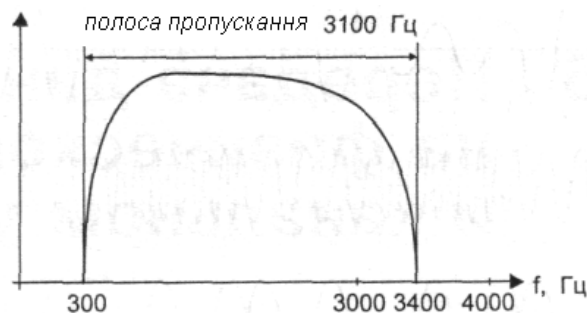


Рис. 1 б. Дискретний сигнал

За типом сигналу, що передається, розрізняють аналоговий і цифровий зв'язок.

Аналоговий зв'язок характеризується аналоговою модуляцією. Модуляція — перетворення даних в електричний сигнал.

Аналогова модуляція застосовується для передачі даних по каналах з вузькою смугою частот, типовим представником яких є канал тональної частоти, наданий у розпорядження користувачам громадських телефонних мереж. Типова амплітудно-частотна характеристика каналу тональної частоти представлена на рисунку.



Амплітудно частотна характеристика каналу тональної частоти

Цей канал передає частоти в діапазоні від 300 до 3400 Гц. Таким чином, його смуга пропускання дорівнює 3100 Гц. Хоча людський голос має набагато більш широкий спектр - приблизно від 100 Гц до 10 кГц, - для

прийнятної якості передачі мови діапазон в 3100 Гц є гарним рішенням. Суворе обмеження смуги пропускання тонального каналу пов'язано з використанням апаратури ущільнення і комутації каналів в телефонних мережах.

Пристрій, який виконує функції модуляції несучої синусоїди на передавальній стороні і демодуляції на приймальній стороні, носить назву модем (модулятор-демодулятор).

Спосіб модуляції має вирішальне значення в досягненні максимально можливої швидкості передачі інформації при заданій ймовірності помилкового прийому.

Основні способи модуляції показані на рис. 2. На діаграмі (рис. 2 а) показана послідовність бітів вихідної інформації, представлена потенціалами високого рівня для логічної одиниці і потенціалом нульового рівня для логічного нуля. Такий спосіб кодування називається потенційним кодом і часто використовується при передачі даних між блоками комп'ютера.

При амплітудній модуляції (рис. 2.2, б), для логічної одиниці вибирається один рівень амплітуди синусоїди несучої частоти, а для логічного нуля -інший. Цей спосіб рідко використовується в чистому вигляді на практиці через низьку завадостійкість, але часто застосовується в поєднанні з іншим видом модуляції - фазовою модуляцією.

При частотній модуляції (рис. 2.2) значення 0 і 1 вихідних даних передаються синусоїдами з різною частотою. Цей спосіб модуляції не вимагає складних схем у модемах, і зазвичай застосовується у низьких модемах, що працюють на швидкості 300 або 1200 біт/с.

При фазовій модуляції (рис. 2.2, г) значенням даних 0 і 1 відповідають сигнали однакової частоти, але різної фази, наприклад 0 і 180° 0, 90°, 180° і 270°.

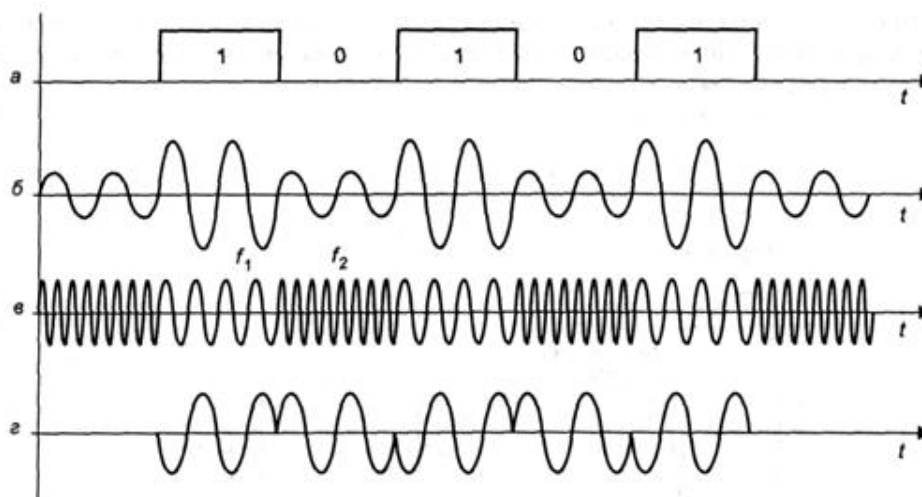


Рисунок 2. - Типи модуляції

У швидкісних модемах часто використовуються комбіновані методи модуляції, як правило, амплітудна в поєднанні з фазовою.

Цифровий зв'язок характеризується цифровим кодуванням. Для передачі аналогових сигналів інфокомунікаційною мережею, їх оцифровують.

1.2 Види каналів зв'язку та способи розділення

Канал (лінія) зв'язку може бути:

- симплексний — допускає передачу даних лише в одному напрямі, приклад — радіотрансляція, телебачення;
- напівдуплексний — допускає передачу даних в обох напрямках по черзі, приклад - рації;
- дуплексним — допускає передачу даних в обох напрямках одночасно, приклад — телефон.

Розподіл (ущільнення) каналів

Створення декількох каналів на одній лінії зв'язку забезпечується за допомогою рознесення їх по частоті, часу, кодам, адресі, довжині хвилі.

- Частотний розподіл каналів (FDM) - розподіл каналів по частоті, кожному каналу виділяється певний діапазон частот.
- Часовий розподіл каналів (TDM) - розподіл каналів в часі, кожному каналу виділяється квант часу (таймслот).
- Кодовий розподіл каналів (CDMA) - розподіл каналів по кодах, кожен канал має свій код накладення, який дозволяє виділити інформацію конкретного каналу.
- Спектральний розподіл каналів (WDM) - розподіл каналів по довжині хвилі.

Можливо комбінувати методи, наприклад FDM + TDM і т.д.

1.3 Порівняння комутації каналів та комутації пакетів

Процес з'єднання абонентів інфокомунікаційної мережі через транзитні вузли називається комутацією. Комунікаційні мережі повинні забезпечувати зв'язок своїх абонентів між собою. Використовуються два види комутації абонентів в мережі: комутація каналів та комутація пакетів.

Під комутацією каналів розуміється утворення складного фізичного каналу, з послідовно з'єднаних окремих каналних ділянок, для прямої передачі даних між вузлами. Окремі канали з'єднуються між собою спеціальною апаратурою — комутаторами, що можуть встановлювати зв'язок між будь-якими кінцевими вузлами мережі. У мережі з комутацією каналів перед передачею даних завжди необхідно виконати процедуру встановлення з'єднання, у процесі якої і створюється складений канал.

Переваги:

- постійна і відома швидкість передачі;
- постійний рівень затримок.

Недоліки:

- відмова мережі в обслуговуванні;
- нерациональне використання каналу;
- обов'язкова затримка перед передачею даних.

Комутація пакетів — це техніка комутації абонентів. В цій технології дані, призначені для відправки, розбиваються на пакети, кожний з яких має свою "адресу призначення".

Переваги:

- висока загальна пропускна здатність мережі;
- динамічний перерозподіл пропускної здатності каналів;
- відмова стійкість;
- гнучка маршрутизація.

Недоліки:

- невизначеність швидкості передачі даних між абонентами мережі;
- мінлива затримки між пакетами;
- можливі втрати пакетів.

1.4 Стандартизація

Стандарти у світі зв'язку дуже важливі, оскільки устаткування зв'язку повинне уміти взаємодіяти одне з одним. Існує декілька міжнародних організацій, що публікують стандарти зв'язку. Серед них:

- Міжнародна Організація по Стандартизації (ISO);

- Міжнародний союз електрозв'язку (International Telecommunication Union, ITU - одне з агентств ООН);
- Інститут інженерів електротехніки і електроніки (Institute of Electrical and Electronics Engineers, IEEE);
- Спеціальна комісія інтернет розробок (Internet Engineering Task Force, IETF).



В Україні органом державного регулювання у сфері телекомунікацій, інформатизації, користування радіочастотним ресурсом та надання послуг поштового зв'язку є Національна комісія, що здійснює державне регулювання у сфері зв'язку та інформатизації (НКРЗІ).

НКРЗІ є державним колегіальним органом, підпорядкованим Президенту України та підзвітним Верховній Раді України. У визначеній сфері НКРЗІ здійснює повноваження органу ліцензування, дозвільного органу, регуляторного органу та органу державного нагляду (контролю).

До сфери управління НКРЗІ відноситься Державне підприємство «Український державний центр радіочастот» (УДЦР). Органом сертифікації техніки зв'язку при УДЦР є Укрчастотнагляд.

Законодавство України

Закон України "Про телекомунікації"

Закон України "Про радіочастотний ресурс України"

Закон України "Про поштовий зв'язок"

Закон України "Про телебачення і радіомовлення"

Закон України "Про інформацію"

Закон України "Про Національну програму інформатизації"

Закон України "Про Основні засади розвитку інформаційного суспільства в Україні на 2007-2015 роки"

Закон України "Про електронні документи та електронний документообіг"

Закон України "Про електронний цифровий підпис"

Закон України "Про захист персональних даних"

Закон України "Про доступ до публічної інформації"

2. ТИПИ ЛІНІЙ ЗВ'ЯЗКУ ТА ДОЦІЛЬНІСТЬ ЇХ ВИКОРИСТАННЯ

Залежно від середовища передачі даних лінії зв'язку розділяються на наступні :

- повітряні;
- кабельні (мідні і волоконно-оптичні);
- радіоканали наземного і супутникового зв'язку.

2. 1 Повітряні лінії зв'язку

До повітряних ліній зв'язку відносяться **дротяні** лінії зв'язку - дроти без яких-небудь ізолюючих або екрануючих обплетень, що прокладені між стовпами і висять в повітрі. По таких лініях зв'язку традиційно передаються телефонні або телеграфні сигнали, але за відсутності інших можливостей ці лінії використовуються і для доступу до мережі Інтернет.



Недоліки:

- мала швидкість;
- мала перешкодозахищеність.

Сьогодні дротяні лінії зв'язку швидко витісняються кабельними. Також до повітряних ліній зв'язку можна віднести **провідні лінії між будинками**, лінії з'єднують дві точки без використання опор (стовпів).

Переваги

- простота прокладки (у порівнянні з підземною прокладкою). Слід враховувати, що підземні комунікації іноді прокласти неможливо, довжина підземного кабелю, що з'єднує будинки значно більша, ніж кабелю прокладеного по повітрю у випадку з'єднання по повітрю.

Недоліки:

- схильність повітряних комунікацій статичної електрики і грозових розрядів;
- погані погодні умови, які призводять до передчасного виходу з ладу кабелю;

- пошкодження зовнішньої ізоляції і зіткнення з іншими предметами, через тертя кабель може зіпсуватися;
- виникнення тріщин і набір вологи кабелем.

2.2 Кабельні лінії зв'язку

Кабельні лінії є досить складною конструкцією. Кабель складається з провідників, поміщених в декілька шарів ізоляції. Ізоляція буває: електричною, електромагнітною, механічною, а також кліматичною.

У комп'ютерних мережах застосовуються три основні типи кабелю: кабелі на основі скручених пар мідних дротів (симетричний кабель),



коаксіальні кабелі з мідною жилою, а також волоконно-оптичні кабелі.

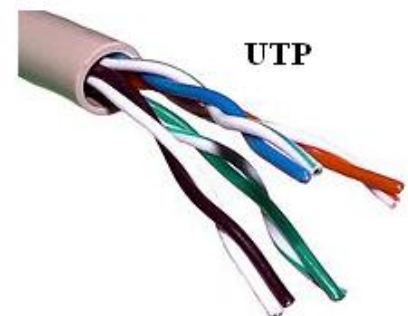
2.2.1 Симетричний кабель

Скручена пара дротів називається вітою парою (twisted pair). Вита пара існує в екранованому варіанті (Foiled Twisted pair, FTP) коли пара мідних дротів обертається в ізоляційний, фольгований екран та (Shielded Twisted pair, **STP**) присутній захист у вигляді екрану для кожної пари і загальний зовнішній екран у вигляді сітки неекранованому (Unshielded Twisted pair, **UTP**), коли ізоляційна обгортка відсутня. Скручування дротів знижує вплив зовнішніх перешкод на корисні сигнали.

Кабель типу UTP більш чутливий до електричних шумів і перешкод, чим інші типи. У свій час можна було сказати, що кабель UTP поступається в швидкості передачами даних іншим видам кабелів. Але зараз це вже не так.

Фактично, сьогодні UTP є найшвидшим середовищем передачі даних на основі мідних провідників. Проте, в разі використання кабелю UTP, відстань між підсилювачами сигналу менша, ніж при використанні коаксіального кабелю.

FTP-кабель, в порівнянні з UTP-кабелем, має велику стійкість до електромагнітних і радіочастотних перешкод без істотного збільшення ваги або розміру кабелю.



STP-кабель ефективний тільки у випадку, якщо вся лінія від одного кінця до іншого екранована і правильно заземлена.

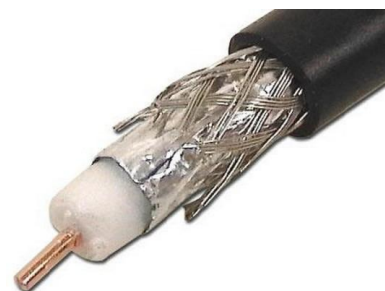
Кабель на основі екранованої витої пари дорожчий, ніж на основі неекранованої. На відміну від коаксіального кабелю, в кабелі FTP (STP) екран не є частиною ланцюга передачі даних. На кінцях кабелю, як правило,



використовується спеціальний роз'єм — RJ-конектор (registered jack connector). Спочатку RJ-конектор застосовувався для підключення тільки до телефонної лінії RJ-11/12, а зараз використовується в мережових з'єднаннях RJ-45 (інші назва 8P8C) і гарантує хороше і надійне підключення. Отже, може бути істотно понижена кількість потенційних джерел шуму в мережі.

2.2.2 Коаксіальний кабель

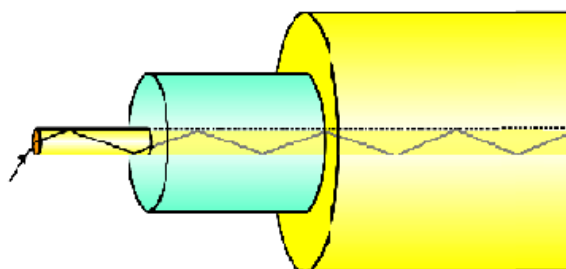
Коаксіальний кабель (coaxial) має несиметричну конструкцію і складається з внутрішньої мідної жили і обплетення, відокремленого від жили шаром ізоляції. Цей тип



кабелю має високу перешкодозахищеність та має відносно малі втрати енергії переданих сигналів. Існує декілька типів коаксіального кабелю, що відрізняються характеристиками і сферами застосування для локальних мереж, для глобальних мереж, для кабельного телебачення і тому подібне. Існують варіанти коаксіального кабелю з подвійним екраном (один екран розташований усередині іншого й відділений від нього додатковим шаром ізоляції). Такі кабелі мають кращу перешкодозахищеність і захист від прослуховування, але вони небагато дорожче звичайних.

2.2.3 Волоконно-оптичний кабель

Оптоволоконний кабель є середовищем передачі даних, яке здатна проводити модульований



світловий сигнал.

Оптоволоконний кабель несприйнятливий до електромагнітних перешкод і здатний забезпечувати вищу швидкість передачі даних, чим кабелі UTP, STP і коаксіальний кабель. На відміну від інших середовищ передачі даних, що мають в основі мідні провідні елементи, оптоволоконний кабель не проводить електричні сигнали. Замість цього в оптоволоконному кабелі відповідні бітам сигнали замінюються світловими імпульсами.

Оптоволоконний кабель (optical fiber) складається з ядра-сердечника (кварцове скло 5-60 мікрометрів), по якому поширюються світлові сигнали та оболонки з нижчим, ніж у ядра коефіцієнтом заломлення. Розміри оптоволокна зазвичай характеризуються зовнішнім діаметром сердечника, оболонки і покриття. Наприклад: 50/125/250 вказує, що у оптоволокна діаметр сердечника - 50 мікрон, оболонки - 125 мікрон і покриття - 250 мікрон. Для порівняння - аркуш паперу по товщині приблизно дорівнює 25 мікронам. При підключенні або з'єднанні волокон покриття завжди видаляється. Це найбільш якісний тип кабелю - він забезпечує передачу даних з дуже високою швидкістю (до Тбіт/с) і до того ж краще за інших типів передавального середовища забезпечує захист даних від зовнішніх перешкод.

Найбільш розповсюджені два види оптоволокна: багатомодове та одномодове волокно.

Багатомодове оптоволокно - це оптоволокно, що має великий діаметр сердечника (50 мкм або 62.5 мкм), в яке можна запустити відразу кілька сотень світлових мод, які вводяться під різними кутами. Кожна така мода має свою власну траєкторію і, як наслідок, унікальний час поширення. Передавачі для багатомодових ліній зв'язку зазвичай мають граничну дальність близько 5 кілометрів.

Одномодове волокно має малий діаметр сердечника 8-10 мікрометрів. В ньому утворюється невелика кількість мод і умовно вважається, що світло в одномодовому оптоволокні поширюється по одній траєкторії, тому такі оптичні волокна називають одномодовими. Цей тип набагато дорожче, ніж багатомодове волокно. Так як розмір сердечника в одномодовому кабелі дуже малий, введення випромінювання в такий кабель є непростим завданням і вимагає дуже ретельного контролю при зварюванні. Кінцеві роз'єми для цих ліній також коштують набагато дорожче, ніж для багатомодових ліній.

Асоціація телекомунікаційної промисловості США - рекомендує, для цивільних цілей наступні кольори для забарвлення оболонок волокна:

жовтий - для 9,5 / 125 мкм - для волокна одномодового,

оранжевий - для 50/125 мкм - для багатомодових волокон,
 сірий - для 62.5/125 мкм - для багатомодових волокон,
 бірюзовий - рекомендується для 50/125 мкм багатомодових волокон.

Муфта - пристрій для механічного та електричного з'єднання кабелів в кабельну лінію, а також для приєднання її до електричних приладів та ліній електропередачі. Муфти бувають сполучні, відгалужувальні і кінцеві.

2.3 Радіоканали наземного та супутникового зв'язку

Радіоканали наземного і супутникового зв'язку утворюються за допомогою передавача і приймача радіохвиль. Існує велика кількість різних типів радіоканалів, що відрізняються як частотним діапазоном, так і дальністю каналу. Діапазони коротких, середніх і довгих хвиль (КХ, СХ і ДХ), використовують амплітудну модуляцію (Amplitude Modulation, АМ), та мають невисоку швидкості передачі даних. Швидшими є канали, що працюють на діапазонах ультракоротких хвиль (УКХ), для яких характерна частотна модуляція (Frequency Modulation, FM), а також діапазонах надвисоких частот (НВЧ або microwaves). У діапазоні НВЧ (понад 4 ГГц) сигнали вже не відбиваються іоносферою Землі і для стійкого зв'язку потрібна наявність прямої видимості між передавачем і приймачем. Тому такі частоти використовують або супутникові канали, або радіорелейні канали, де ця умова виконується.

Позначення МСЕ	Довжина хвилі	Назва хвилі	Діапазон частот	Застосування
ELF	100 Мм — 10 Мм	Декаметрові	3—30 Гц	Зв'язок з підводними човнами, геофізичні дослідження
SLF	10 Мм — 1 Мм	Метрові	30—300 Гц Наднизкі	Зв'язок з підводними човнами, геофізичні дослідження
ULF	1000 км — 100 км	Гектокілометрові	300—3000 Гц Інфранизкі	
VLF	100 км — 10 км	Міріаметрові	3—30 кГц Дуже низкі	Зв'язок з підводними човнами
LF	10 км — 1 км	Кілометрові	30—300 кГц Низкі	Радіомовлення, радіозв'язок
MF	1000 м — 100 м	Гектометрові	300—3000 кГц Середні	Радіомовлення, радіозв'язок
HF	100 м — 10 м	Декаметрові	3—30 МГц Високі	Радіомовлення, радіозв'язок, рації
VHF	10 м - 1 м	Метрові хвилі	30—300 МГц Дуже високі	Телебачення, радіомовлення, радіозв'язок, рації
UHF	1000 мм - 100 мм	Дециметрові	300—3000 МГц Надвисокі(НВЧ)	Телебачення, моб. зв'язок, рації, мікрохвильові печі

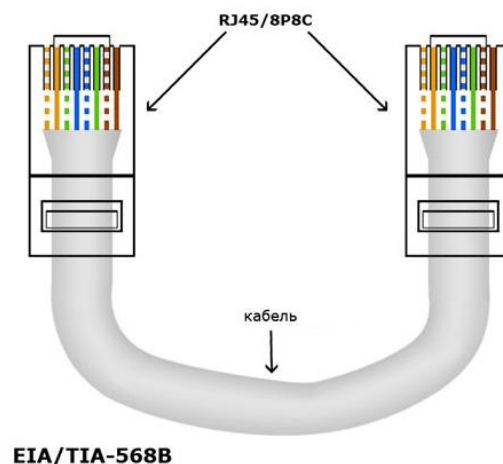
SHF	100 мм - 10 мм	Сантиметрові	3—30 ГГц Ультрависокі	Радіолокація, супутникове телебачення, радіозв'язок, бездротові комп'ютерні мережі, супутникова навігація
EHF	10 мм — 1 мм	Міліметрові	30—300 ГГц Вкрай високі частоти	Радіоастрономія, високошвидкісна радіорелейний зв'язок, метеорологічні радіолокатори, медицина
THF	1 мм — 0,1 мм	Дециміліметрові	300—3000 ГГц Гіпервисокі частоти	

У ІК сьогодні застосовуються практично всі описані типи фізичних середовищ передачі даних, але найбільш перспективними є волоконно-оптичні. На них сьогодні будуються як магістралі крупних територіальних мереж, так і високошвидкісні лінії зв'язку локальних мереж. Популярним середовищем є також вита пара, яка характеризується відмінним співвідношенням якості до вартості, а також простотою монтажу. За допомогою виті пари зазвичай підключають кінцевих абонентів мереж на відстанях до 100 метрів від концентратора. Супутникові канали і радіозв'язок використовуються найчастішим в тих випадках, коли кабель застосувати не можна - наприклад, при проходженні каналу через малонаселену місцевість або ж для зв'язку з мобільним користувачем мережі, таким як водій вантажівки, лікар, що здійснює обхід, і тому подібне.

Схеми обтиску виті пари

Є дві схеми обтиску: обтиск прямого кабелю та обтиск перехресного кабелю, який має другу назву Crossover.

Прямий кабель служить для з'єднання типу комп'ютер-світч/хаб, світч/хаб-маршрутизатор. Схема обтиску прямого кабелю за стандартом EIA/TIA-568B (найпоширеніший стандарт)



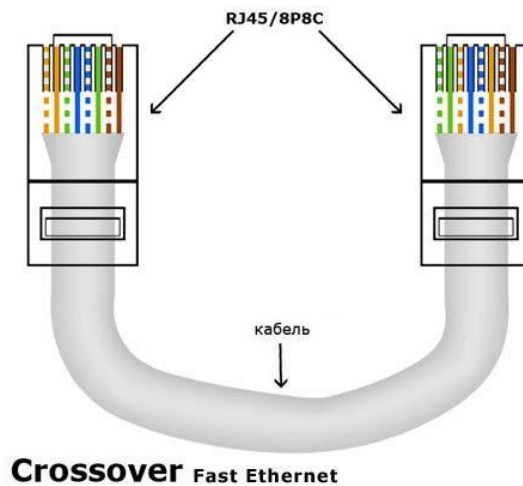
З однієї сторони

- 1: Біло-оранжевий
- 2: Оранжевий
- 3: Біло-зелений
- 4: Синій
- 5: Біло-синій
- 6: Зелений
- 7: Біло-коричневий
- 8: Коричневий

З другої сторони

- 1: Біло-оранжевий
- 2: Оранжевий
- 3: Біло-зелений
- 4: Синій
- 5: Біло-синій
- 6: Зелений
- 7: Біло-коричневий
- 8: Коричневий

Перехресний кабель (Crossover) служить для з'єднання типу комп'ютер-комп'ютер, світч / хаб-світч / хаб, маршрутизатор-маршрутизатор.



З однієї сторони

- 1: Біло-оранжевий
- 2: Оранжевий
- 3: Біло-зелений
- 4: Синій
- 5: Біло-синій
- 6: Зелений
- 7: Біло-коричневий
- 8: Коричневий

З другої сторони

- 1: Біло-зелений
- 2: Зелений
- 3: Біло-оранжевий
- 4: Синій
- 5: Біло-синій
- 6: Оранжевий
- 7: Біло-коричневий
- 8: Коричневий

3. МОДЕЛЬ OSI. ОСНОВНІ ЕЛЕМЕНТИ СУЧАСНОЇ ІНФОКОМУНІКАЦІЙНОЇ МЕРЕЖІ

3.1 Розподіл мереж за територіальною ознакою

Класифікуючи мережі за територіальною ознакою, розрізняють локальні (LAN), глобальні (WAN), міські (MAN) і (PAN) персональні мережі.

WAN - мережі зосереджені на відстані сотень і тисяч кілометрів (Інтернет)

MAN - Metropolitan networks - займають проміжне положення між локальними і глобальними мережами.

LAN – зосереджено на території не більше 1-2 км.

PAN - (Personal Area Network) Персональна мережа (Bluetooth).

3.2 Призначення рівнів моделі взаємодії відкритих систем

Модель OSI (англ. *Open Systems Interconnection Reference Model* - еталонна модель взаємодії відкритих систем (ВВС)) - абстрактна модель для мережних комунікацій і розробки мережних протоколів.

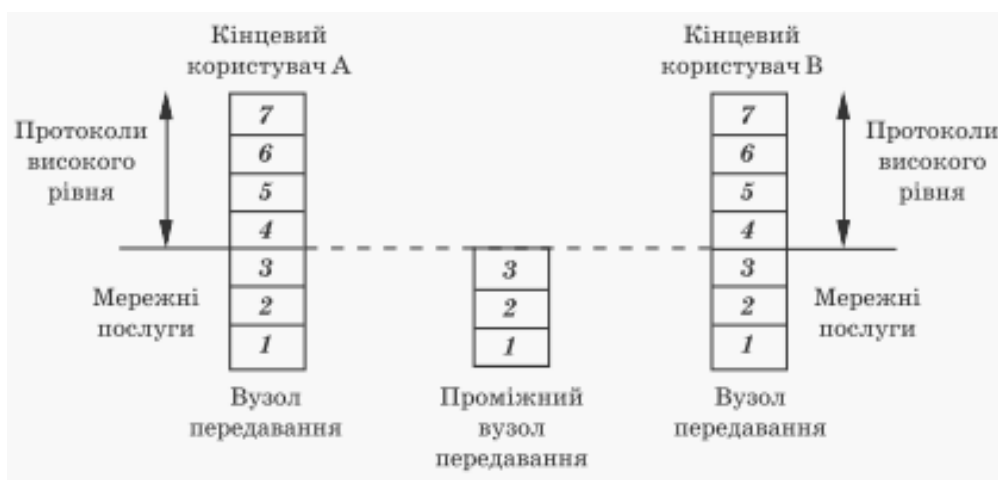


Рис. 3.1 - Архітектура багаторівневого зв'язку.

Мета моделі ВВС — стандартизація обміну даними між системами; усунення будь-яких технічних перешкод для зв'язку систем; усунення труднощів «внутрішнього» опису функціонування окремої системи; визначення точок взаємоз'єднання для обміну інформацією між системами; звуження діапазону можливостей послуг із метою підвищення здатності до обміну даними між користувачами без зайвих накладних витрат на переговори й переклад; забезпечення розумної відправної точки відходу від стандартів, якщо вони не задовольняють усіх вимог.

Таблиця 3.1- Модель OSI

7	Прикладний	→	Мережні процеси з прикладними програмами
6	Представлення	→	Представлення даних
5	Сеансовий	→	Зв'язок між хостами
4	Транспортний	→	Зв'язок між кінцевими пристроями
3	Мережний	→	Адрес и маршрутизація
2	Канальний	→	Доступ к середовища передачі даних
1	Фізичний	→	Двійкова передача

Фізичний рівень — найнижчий. Функції цього рівня забезпечують передачу бітів по каналу зв'язку. При розробці мережі необхідно переконатися, що коли одна сторона передає 1, то приймаюча сторона отримує також 1, а не 0. Принциповими питаннями тут є наступні: яка напруга має використовуватися для відображення 1, а яка - для 0; скільки мікросекунд триває біт; чи може передача проводитися одночасно в двох напрямках; як встановлюється початковий зв'язок і як вона припиняється, коли обидві сторони закінчили свої завдання; з якої кількості проводів повинен складатися кабель і яка функція кожного проводу.

Канальний рівень (рівень передачі даних) відповідає за передавання даних по каналу.

Він забезпечує:

- синхронізацію даних для розмежування потоку бітів фізичного рівня;
- вид подання бітів;
- визначені гарантії прибуття даних у приймальне обладнання;
- керування потоком даних.

Одна з найважливіших функцій цього рівня полягає у виявленні помилок передавання та забезпеченні механізму відновлення даних у разі їх втрати, дублювання за наявності помилок у даних.

На цьому рівні працюють комутатори, мости.

Мережний рівень займається управлінням операціями підмережі. Найважливішим моментом тут є визначення маршрутів пересилки пакетів від

джерела до пункту призначення. Маршрути можуть бути жорстко задані у вигляді таблиць і рідко змінюватися.

Протокол X.25 реалізує цей рівень. На цьому рівні працює маршрутизатор (роутер) та протокол IP/IPv4/IPv6 (Internet Protocol).

Транспортний рівень. Основна функція цього рівня - прийняти дані від сеансового рівня, розбити їх при необхідності на невеликі частини, передати їх мережному рівню і гарантувати, що ці частини в правильному вигляді прибудуть за призначенням. Крім того, все це повинно бути зроблено ефективно і таким чином, щоб ізолювати більш високі рівні від будь-яких змін в апаратній технології. Він розділяє блоки даних на фрагменти (UDP-датаграма, TCP-сегмент), розмір яких залежить від протоколу, короткі об'єднує в один, а довгі розбиває.

Сеансовий рівень слугує інтерфейсом користувача з рівнем транспортних послуг. Цей рівень забезпечує засоби організації обміну даними між користувачами.

Користувачі можуть вибрати тип синхронізації та керування, що вимагається від цього рівня, наприклад:

- почергово або одночасно двоспрямований діалог;
- точки синхронізації для проміжного контролю та відновлення при передаванні файлів;
- аварійне закінчення та рестартування;
- нормальне та прискорене передавання даних.

Представницький рівень даних визначає синтаксис даних у моделі. Він не пов'язаний зі значенням або семантикою даних. Його головна роль полягає в тому, щоб приймати типи даних (знак, ціле число) із прикладного рівня, а далі узгоджувати з рівнем того самого рангу синтаксичне подання (таке як телетекст, відеотекст тощо). Рівень подання забезпечує відображення даних на віртуальному терміналі, а також надання таких послуг, як дозвіл на приймання електронного повідомлення від рівня додаткових програмних продуктів і узгодження з одноранговим рівнем виду подання сторінки (наприклад, для друкарського набору), для прикладного рівня іншого вузла користувача.

Прикладний рівень містить набір популярних протоколів, необхідних користувачам. Одним з найбільш поширених є протокол передачі гіпертексту НТТР (Hyper Text Transfer Protocol), який складає основу технології Всесвітньої Павутини. Коли браузер запитує веб-сторінку, він передає її ім'я (адреса) і розраховує на те, що сервер буде використовувати НТТР. Сервер у відповідь відсилає сторінку. Інші прикладні протоколи використовуються для передачі файлів, електронної пошти, мережових розсилок.

3.3 Мережне обладнання

Мережеве устаткування — пристрої, необхідні для роботи ІК мережі, наприклад: маршрутизатор, комутатор, концентратор, патч-панель і ін. Зазвичай виділяють активне і пасивне мережеве устаткування.

Активне мережеве устаткування

Під цією назвою мається на увазі устаткування, за яким слідує деяка «інтелектуальна» особливість. Тобто маршрутизатор, комутатор (світч) і так далі є активним мережевим устаткуванням. Навпаки — повторювач (репітер) і концентратор (хаб), оскільки просто повторюють електричний сигнал для збільшення відстані з'єднання або топологічного розгалуження і нічого «інтелектуального» немає.

Пасивне мережеве устаткування

Під пасивним мережевим устаткуванням мається на увазі устаткування, не наділене «інтелектуальними» особливостями. Наприклад - кабельна система: кабель (коаксіальний і витаючі пара (UTP/STP)), вилка/розетка (RG58, RJ45, RJ11, GG45), повторювач (репітер), патч-панель, концентратор (хаб), балун (balun) для коаксіальних кабелів (RG-58) і так далі Також, до пасивного устаткування можна віднести монтажні шафи і стійки, телекомунікаційні шафи. Монтажні шафи розділяють на: типові, спеціалізовані і антивандальні. За типом монтажу: настінні і підлогові.

Сервер (англ. server — «служба»)

- окремий комп'ютер чи програмний компонент обчислювальної системи, що виконує сервісні функції по запиту клієнта, надаючи йому доступ до певних ресурсів.

Web-сервер - забезпечує доступ до сайтів.

Види сервірів:

- файловий сервер - зберігання великих обсягів інформації. Найбільш важлива характеристика нього розмір дискової пам'яті. Чим вона більше, тим краще;

- сервер баз даних - допоміжне обладнання. Основна задача - забезпечення безперебійної роботи всієї



системи;

- комунікаційний сервер може використовуватися як маршрутизатор, проксі, розподільник IP-адрес. Забезпечує високий захист інформації;

- поштовий сервер - відповідає за роботу з електронною поштою. І чим вище показник проходить через нього інформації, тим важливіше роль цього сервера;

- сервер резервного копіювання. Він відповідає за безпечне зберігання інформації.

Хаб (англ. hub — центр діяльності) — «мережний концентратор», мережний пристрій, призначений для об'єднання декількох пристроїв Ethernet в загальний сегмент мережі. Пристрої підключаються за допомогою витой пари, коаксіального кабелю або оптоволокна.

В даний час хаб майже не випускаються — їм на зміну прийшли мережні комутатори, що виділяють кожен підключений пристрій в окремий сегмент. Мережні комутатори помилково називають «інтелектуальними концентраторами».

Принцип роботи

Концентратор працює на фізичному рівні мережної моделі OSI, повторює сигнал, що надходить на один порт, на всі активні порти. У разі надходження сигналу на два і більше портів одночасно виникає колізія, і передані кадри даних втрачаються. Таким чином, всі підключені до концентратора пристрої знаходяться в одному домені колізій. Концентратори завжди працюють в режимі напівдуплексу, всі підключені пристрої Ethernet розділяють між собою смугу доступу, що надається.

Останнім часом концентратори використовуються достатньо рідко, замість них набули поширення комутатори — пристрої, що працюють на каналному рівні моделі OSI і мережі, що підвищують продуктивність, шляхом логічного виділення кожного підключеного пристрою в окремий сегмент, домен колізії. На відміну від хаба, світч запам'ятовує MAC-адресу комп'ютерів в кеші і посилає тільки в порт, відповідний MAC-адресу одержувача. Крім того, пакети буферизуються, що виключає колізії. І, нарешті, за рахунок посилки даних тільки по потрібних портах немає проблем з безпекою і із зайвим завантаженням проводів, що не потребують відповідних пакетів, і комп'ютерів.

MAC-адрес (Media Access Control) – це унікальний ідентифікатор (унікальний номер), що присвоюється кожному обладнанню інфокомунікаційної мережі.

Колізія - коли по двох і більше портам приходять пакети в один і той же час. Інша проблема - безпека - всі пакети доходять до всіх комп'ютерів мережі, і за бажання там можна наловити паролів від форумів. І, нарешті, ще однією проблемою є те, що копіювання пакетів підвищує навантаження на мережу, причому вельми істотно. Весь трафік сегменту мережі дістається кожному з комп'ютерів і завантажує кожен міліметр дроту.

Міст (англ. bridge) — мережний пристрій 2 рівні моделі OSI, призначений для об'єднання сегментів (підмережі) комп'ютерної мережі різних топологій і архітектури.

Відмінності між комутаторами і мостами

У загальному випадку комутатор (світч) і міст аналогічні по функціональності; різниця полягає у внутрішньому устрої: мости обробляють трафік, використовуючи центральний процесор, комутатор же використовує комутаційну матрицю (апаратну схему для комутації пакетів). В даний час мости практично не використовуються (оскільки для роботи вимагають продуктивний процесор), за винятком ситуацій, коли зв'язуються сегменти мережі з різною організацією першого рівня, наприклад, між xDSL з'єднаннями, оптикою, Ethernet.

Повторювач (репітер; англ. repeater) — мережне устаткування. Призначений для збільшення відстані мережного з'єднання шляхом повторення електричного сигналу «один в один». Бувають однопортові повторювачі і багатопортові. В термінах моделі OSI працює на фізичному рівні. Одному з перших завдань, яке стоїть перед будь-якою технологією транспортування даних, є можливість їх передачі на максимально велику відстань.

Комутатор (англ. switch — перемикач) — пристрій, призначений для з'єднання декількох вузлів інфокомунікаційної мережі в межах одного або декількох сегментів мережі. На відміну від концентратора, який поширює трафік від одного підключеного пристрою до всіх останніх, комутатор передає дані тільки безпосередньо одержувачеві, виняток становить ширококомовний трафік всім вузлам мережі.

Всі комутатори можна умовно поділити на керовані і некеровані.

Комутатор 2-го рівня передає кадри за MAC-адресами, ставить і прибирає мітки VLAN (Virtual Local Area Network) - логічна ("віртуальна") локальна комп'ютерна мережа, представляє собою групу хостів із загальним

набором вимог, розпізнавати пріоритети (QoS), встановлювати кадри в черзі, визначати атаки, рахувати трафік, фільтрувати за номерами портів та інше. Вони призначені для створення невеликих локальних мереж. Можуть бути в настольному виконанні і можуть монтуватися в стійку. Зазвичай мають від 4 до 48 портів по 10-100 Мбіт / с. Деякі моделі можуть мати гігабітні порти, а зі сторони магістралі - роз'єми для оптичних кабелів.

Некеровані комутатори можуть мати і деякі розширені функції - такі як підтримка режиму живлення по Ethernet (PoE), завдяки чому до них можна підключати пристрої, що розміщуються у важкодоступних місцях. Є «зелені» комутатори, які економлять електроенергію, автоматично відключаючи неактивні входи.

Клас керованих комутаторів другого рівня починається з автономних пристроїв, які характеризуються збільшеними функціями конфігурації, виставлення пріоритетів трафіка, управління пропускнуою спроможністю, моніторингу трафіку і т.д., а також великою наявністю протоколів управління.

Комутатори ядра мережі (рівня 3). в додаток до функцій рівня 2, реалізують маршрутизацію IP-пакетів, забезпечують фільтрацію трафіку. Комутатор рівня 3 дозволяє організувати кілька VLAN, трафік яких не змішується - це корисно, наприклад, в бізнес-центрах, де можна на одному комутаторі організувати локальні мережі декількох компаній, або ж для розмежування підрозділів однієї компанії.

Комутатори 3-го рівня здатні, на додаток до звичайних функцій, маршрутизувати трафік між портами на IP-рівні. Швидко, але з дуже обмеженими можливостями (як правило, не можна підрахувати трафік, побудувати складні фільтри та інше). Основне призначення комутаторів третього рівня (Layer 3 Switch) - створення високопродуктивних магістралей і усунення "вузьких місць" в локальних мережах. З функціональної точки зору, комутатори третього рівня є швидко працюючими маршрутизаторами. При обробці пакету вони виконують ті ж самі дії: використовуючи інформацію третього рівня, визначають кращий шлях передачі пакета, за допомогою контрольної суми перевіряють цілісність пакету і т.д. У той же час такі пристрої повністю сумісні з традиційними маршрутизаторами і можуть взаємодіяти з ними за стандартними протоколами, начебто RIP і OSPF. За допомогою комутаторів третього рівня можна встановлювати пріоритети для трафіку, виділяти певну ширину смуги пропускання і призначати величину затримки поширення конкретного виду трафіку.

Принцип роботи комутатора

Комутатор зберігає в пам'яті таблицю комутації (що зберігається в асоціативній пам'яті), в якій указується відповідність MAC-адресу вузла порту комутатора. При включенні комутатора ця таблиця порожня, і він працює в режимі навчання. У цьому режимі дані, що поступають на який-небудь порт передаються на решту всіх портів комутатора. При цьому комутатор аналізує кадри (фрейми) і, визначивши MAC - адресу хоста-відправника, заносить його в таблицю. Згодом, якщо на один з портів комутатора поступить кадр, призначений для хоста, MAC-адреса якого вже є в таблиці, то цей кадр буде переданий тільки через порт, вказаний в таблиці. Якщо MAC-адреса хоста-одержувача не асоційована з яким-небудь портом комутатора, то кадр буде відправлений на всі порти. З часом комутатор будує повну таблицю для всіх своїх портів, і в результаті трафік локалізується. Варто відзначити малу латентність (затримку) і високу швидкість пересилки на кожному порту інтерфейсу.

Маршрутизатор (англ. router) — це пристрій мережного рівня еталонної моделі OSI, що використовує одну або більше міток для визначення оптимального маршруту передачі мережного трафіку на підставі інформації мережного рівня

Маршрутизатори зустрічаються в різних формах і видах - від настільних користувальницьких пристроїв доступу (зазвичай вбудованим комутатором і підтримкою Wi-Fi) до високопродуктивних систем з функціями захисту трафіку і обробки мультимедійних даних. Працює на більш високому рівні (3 рівень), ніж комутатор і мережевий міст.

Маршрутизатор використовує адресу одержувача, вказана в пакетах даних, і визначає по таблиці маршрутизації шлях, по якому слід передати дані. Якщо в таблиці маршрутизації для адреси немає описаного маршруту, пакет відкидається.

Існують і інші способи визначення маршруту пересилки пакетів, коли, наприклад, використовується адреса відправника, використовувані протоколи верхніх рівнів і інша інформація, що міститься в заголовках пакетів мережевого рівня. Нерідко маршрутизатори можуть здійснювати трансляцію адрес відправника і одержувача, фільтрацію транзитного потоку даних на основі певних правил з метою обмеження доступу, шифрування /дешифровка даних, що передаються.

Таблиця маршрутизації

Таблиця маршрутизації містить інформацію, на основі якої маршрутизатор приймає рішення про подальшу пересилку пакетів. Таблиця складається з деякого числа записів — маршрутів, в кожній з яких міститься адреса мережі одержувача, адреса наступного вузла, якому слід передавати пакети і деяку вагу запису, — метрика. Метрики записів в таблиці грають роль в обчисленні найкоротших маршрутів до різних одержувачів. Залежно від моделі маршрутизатора і використаних протоколів маршрутизації, в таблиці може міститися деяка додаткова службова інформація. Наприклад:

таблиця маршрутизації може складатися (заповнюватися) двома способами:

статична маршрутизація — коли записи в таблицю вводяться і змінюються вручну. Такий спосіб вимагає втручання адміністратора кожного разу, коли відбуваються зміни в топології мережі, з іншого боку, він є найбільш стабільним і вимагає мінімум апаратних ресурсів маршрутизатора для обслуговування таблиці.

динамічна маршрутизація — коли записи в таблиці оновлюються автоматично за допомогою одного або декількох протоколів маршрутизації — RIP, OSPF, IGRP, EIGRP, IS-IS, BGP, і ін., крім того, маршрутизатор будує таблицю оптимальних шляхів до мереж призначення на основі різних критеріїв — кількості проміжних вузлів, пропускної спроможності каналів, затримки передачі даних і т. п. Часто для побудови таблиць маршрутизації використовують теорію графів.

Застосування

Маршрутизатори допомагають зменшити завантаження мережі, завдяки її розділенню на домени колізій або ширококомвні домени, а також завдяки фільтрації пакетів. В основному їх застосовують для об'єднання мереж різних типів, часто несумісних по архітектурі і протоколам, наприклад для об'єднання локальних мереж Ethernet і WAN- з'єднань, що використовують протоколи xDSL, PPP, ATM, Frame relay і т. д. Нерідко маршрутизатор використовується для забезпечення доступу з локальної мережі в глобальну мережу Інтернет, здійснюючи функції трансляції адрес і міжмережного екрану.

Програмний комутатор (англ. Softswitch) — це пристрій управління мережею NGN, покликаний відокремити функції управління з'єднаннями від функцій комутації, здатне обслуговувати велике число абонентів і взаємодіяти з серверами додатків, підтримуючи відкриті стандарти.

Основне завдання Softswitch - погоджувати різні протоколи сигналізації. Він здатний погоджувати роботу мереж одного типу і налагоджувати взаємодію мереж комутації каналів з IP - мережами.

Softswitch забезпечує доступ до різних мереж і додатків, за рахунок чого спрощує процес організації додаткових сервісів. Він робить можливим повний набір сучасних послуг телефонії (інтелектуальна маршрутизація викликів, виклик, переклад, конференції, контроль і обмеження і т.д.). Softswitch надає великі можливості для сервісів певної телефонної лінії .

4. ОСОБЛИВОСТІ ПРОТОКОЛУ IP (INTERNET PROTOCOL)

4.1 Основи роботи Інтернет протоколу

Протокол IP є ненадійним протоколом без встановлення з'єднання він не підтверджує доставку даних, не контролює цілісність отриманих даних. Протокол IP обробляє кожну дейтаграму як незалежну одиницю, яка не має зв'язку ні з якими іншими дейтаграмами в Інтернет. Після того, як дейтаграма відправляється в мережу, її подальша доля ніяк не контролюється відправником (на рівні протоколу IP). Якщо дейтаграма не може бути доставлена, вона знищується. Вузол, що знищив дейтаграму, може відправити за зворотною адресою ICMP-повідомлення про причину збою.

Протокол вищого рівня, а саме TCP надає гарантію правильної передачі даних, які мають для цього необхідні механізми. Одне з основних завдань, що вирішуються протоколом IP, - маршрутизація дейтаграм, тобто визначення шляху проходження дейтаграми від одного вузла мережі до іншого на основі адреси одержувача.

Протокол IP працює за наступним сценарієм, такий:

- з одного з інтерфейсів рівня доступу до середовища передачі в модуль IP надходить дейтаграма;
- модуль IP аналізує заголовок дейтаграми;
- якщо пунктом призначення дейтаграми є даний комп'ютер :
 - якщо дейтаграма є фрагментом більшої дейтаграми, очікуються інші фрагменти, після чого з них збирається вихідна велика дейтаграма;
 - з дейтаграми витягуються дані і спрямовуються на обробку одного з протоколів вищого рівня (якому саме - вказується в заголовку дейтаграми);
- якщо дейтаграма не спрямована ні на один з IP-адрес даного вузла, то подальші дії залежать від того, дозволена або заборонена ретрансляція (forwarding) "чужих" дейтаграм;
- якщо ретрансляція дозволена, то визначаються наступний вузол мережі, на який повинна бути переправлена дейтаграма для доставки її за призначенням, і інтерфейс нижнього рівня, після чого дейтаграма передається на нижній рівень цього інтерфейсу для відправки; при необхідності може бути проведена фрагментація дейтаграми;
- якщо ж дейтаграма хибна або з якихось причин не може бути доставлена, вона знищується; при цьому, як правило, відправнику дейтаграми надсилається ICMP-повідомлення про помилку.

При отриманні даних від вищестоящего рівня для відправки їх по мережі IP - модуль формує дейтаграму з цими даними , в заголовок якої заносяться адреси відправника і одержувача (також отримані від транспортного рівня) та інша інформація; після чого виконуються наступні кроки:

- якщо дейтаграма призначена цьому ж вузлу, з неї витягуються дані і спрямовуються на обробку одного з протоколів транспортного рівня (якому саме - вказується в заголовку дейтаграми);
- якщо дейтаграма не спрямована ні на одну з IP- адрес даного вузла, то визначаються наступний вузол мережі, на який повинна бути переправлена дейтаграма для доставки її за призначенням, і інтерфейс нижнього рівня, після чого дейтаграма передається на нижній рівень цього інтерфейсу для відправки; при необхідності може бути проведена фрагментація дейтаграми;
- якщо ж дейтаграма хибна або з якихось причин не може бути доставлена, вона знищується.

Тут і далі **вузлом мережі** називається комп'ютер, підключений до мережі і підтримує протокол IP. Вузол мережі може мати один і більше IP- інтерфейсів, підключених до однієї або різних мереж, кожен такий інтерфейс ідентифікується унікальною IP -адресою.

IP- мережею називається сукупність комп'ютерів (IP - інтерфейсів), часто, але не завжди приєднаних до одного фізичного каналу зв'язку, здатних пересилати IP- дейтаграми один одному безпосередньо (тобто без ретрансляції через проміжні комп'ютери) , при цьому IP- адреси інтерфейсів однієї IP - мережі мають спільну частину , яка називається адресою , або номером, IP- мережі, і специфічну для кожного інтерфейсу частину , звану адресою, або номером, даного інтерфейсу в даній IP - мережі. **Маршрутизатором , або шлюзом** , називається вузол мережі з декількома IP- інтерфейсами, підключеними до різних IP-мереж, який здійснює на основі рішення задачі маршрутизації перенаправлення дейтаграм з однієї мережі в іншу для доставки від відправника до одержувача.

Хостами називаються вузли IP- мережі, які не є маршрутизаторами. Зазвичай хост має один IP - інтерфейс (наприклад , пов'язаний з мережевою картою Ethernet або з модемом), хоча може мати і декілька. Маршрутизатор являє собою або спеціалізовані обчислювальні машини, або комп'ютери з декількома IP- інтерфейсами , робота яких управляється спеціальним програмним забезпеченням. Комп'ютери кінцевих користувачів, різні сервери Інтернет ,тощо, незалежно від своєї обчислювальної потужності є хостами .

Невід'ємною частиною IP -модуля є протокол ICMP (Internet Control Message Protocol), який відправляє діагностичні повідомлення при неможливості доставки дєйтаграми і в інших випадках. Спільно з протоколом IP працює також протокол ARP (Address Resolution Protocol), що виконує перетворення IP- адрес в MAC - адреси (наприклад, адреси Ethernet).

4.2 IP – адресація

IP-адреса є унікальним 32-бітним ідентифікатором IP-інтерфейсу в Інтернет. IP-адреси прийнято записувати з розбивкою крапками всього адреси по октетам.

Запис IP - адресу може здійснюватися трьома способами:

1. Десятковий – 172.16.30.56
2. Двійковий – 10101100.00010000.00011110.00111000
3. Шістнадцятиричний – AC.10.1E.38

Десятковий зручний для запам'ятовування, мережне обладнання працює тільки з двійковим видом IP – адреса, а шістнадцятиричний спосіб призначений для обробки в абонентському обладнанні (в комп'ютерах використовується Microsoft).

За формою

Unicast – передача пакетів одному адресату

Broadcast - передача пакетів усім учасникам мережі

Multicast- форма широкомовної передачі (broadcast), при якій мережний пакет направляється визначеній групі адрес

IP – адреса, буває як дворівнева = мережа-host, тривірневий = мережа-підмережа–хост. Чим більше мереж тим менше хостів.

Для визначення, які байти відносяться до номера мережі, а які номеру вузла є декілька підходів.

Одним з підходів був метод класової адресації. До класової моделі IP-адреси може належати до одного з чотирьох класів

Клас A: network.host.host.host

Клас B: network.network.host.host

Клас C: network.network.network.host

Клас D: Multicast

Клас E: Зарезервований

Клас А: перший октет від 00000000 = 0 до 01111111=127, інші від 0 до 255
Приклад: 120.15.16.68. В мережі 120.0.0.0. може бути хостів 120.255.255.254
відняти 120.0.0.1 - $2^{16} = 16.777.214$

Клас В: перший октет від 10000000 = 128 до 10111111=191, інші від 0 до 255
В мережі цього класу може бути хостів $2^{16} = 65.534$

Клас С: перший октет від 11000000 = 192 до 11011111=223, інші від 0 до 255
В мережі цього класу може бути хостів $2^8 = 256-2 = 254$

Клас D: перший октет від 11100000 = 224 до 11101111=239, інші від 0 до 255

Клас E: перший октет від 11110000 = 240 до 11111111=255, інші від 0 до 255

Є три діапазони спеціальних IP-адрес для використання тільки в локальних мережах і в інтернеті не використовуються (NAT):

10.0.0.0/8

172.16.0.0/12

192.168.0.0/16

Також, не можуть присвоюватись хостам адреси:

що закінчуються на 0 – це network ID, приклад 1.0.0.0.

що закінчуються на 255 – broadcast мережі – ширококомвна адреса мережі, приклад 1.255.255.255.

127.0.0.1 – loopback - петля - підмережа для комунікацій в середині хосту, тобто адреса для посилання тестових пакетів на драйвер мережної карти без генерації мережного трафіку.

255.255.255.255 - ширококомвна адреса для усіх мереж

Підмережа - спосіб отримати окрему IP адресу і локальне розбиття її так, щоб вона могла використовуватися на декількох пов'язаних локальних мережах.

Припустимо, що у нас є мережа 200.1.1.0 з маскою 255.255.255.0. В цій мережі може бути 256 хостів. Нам потрібно наприклад 8 підмереж. У двійковому вигляді маскою 255.255.255.0 буде наступною

11111111.11111111.11111111.00000000

-----мережа-----|---хост-----

Нам потрібно збільшити частину адреси мережі на певну кількість біт рівну 8, а саме $2^0+2^1+2^2=8$ тобто, достатньо перших трьох біт . Маска буде мати наступний вид

11111111.11111111.11111111.11100000
-----мережа-----|хост—

А в десятковій системі маска буде мати вигляд 255.255.255.224.
А мережа 200.1.1.0\27 де 27 це кількість біт віддані під мережу.

Нова версія протоколу IP, покликана вирішити проблеми, з якими зіткнулася попередня версія (IPv4) при її використанні в інтернеті – це IPv6.

IPv6 - це, перш за все, величезний 128- бітний адресний простір. IPv6-адрес складається з восьми груп шістнадцяткових символів: наприклад, 2001:0 db8 : 11a3 : 09d7 : 1f34 : 8a2e : 07a0 : 765d . Якщо одна або більше групи рівні 0000, то їх можна замінити двокрапкою. 2001:0 db8 : 0000:0000:0000:0000 : ae21 : ad12 записується як 2001 : db8 :: ae21 : ad12 . Якщо захочеш перейти на сайт, використовуючи IPv6 - адресу, то його необхідно взяти у квадратні дужки: [http:// \[2001 : db8 :: ae21 : ad12 \] .](http:// [2001 : db8 :: ae21 : ad12] .) Запам'ятати таку адресу нереально, тому в IPv6 - мережах ще більшого значення будуть мати DNS- сервери.

Через те, що в наявності тепер є таке адресний простір, IPv6 йде від звичного поняття підмереж, яке використовувалося в IPv4. Маски тепер задаються тільки / prefix'ами (CIDR / VLSM). У IPv6 кожна підмережа - це / 64 . Мета - піти від різного розміру підмереж. IPv6 / 64 - підмережі вистачить для того , щоб покрити всі пристрої, які тільки можуть бути доступні в умовах фізичної доступності. Для домашніх користувачів видається підмережа / 48 .

5. МУЛЬТИСЕРВІСНІ МЕРЕЖІ

5.1 Основи цифрової телефонії

VoIP (англ. Voice over IP; IP-телефонія) - система зв'язку, яка забезпечує передачу мовного сигналу мережею Інтернет або по будь-яким іншим IP-мережам. Сигнал по каналу зв'язку передається в цифровому вигляді і, як правило, перед передачею перетворюється (стискується) для того, щоб видалити надмірність.

Технологія VoIP реалізує завдання та рішення, які за допомогою технології PSTN реалізувати буде важче, або дорожче.

Властивості:

- конференція,
- переадресація дзвінка,
- автоматичний перенабір,
- визначення номера абонента,

надаються безкоштовно або майже безкоштовно, тоді як у традиційних телекомунікаційних компаніях зазвичай виставляються в рахунок.

- незалежність від місця розташування. Потрібно тільки інтернет - з'єднання для підключення до провайдера VoIP. Наприклад, оператори центру дзвінків за допомогою VoIP-телефонів можуть працювати з будь-якого офісу, де є наявності ефективно швидке і стабільне інтернет-підключення.

- ноступна інтеграція з іншими через інтернет, включаючи відеодзвінок, обмін повідомленнями і даними під час розмови, аудіоконференції, управління адресною книгою та отримання інформації про те, чи доступні для дзвінка інші абоненти.

В основі цифрової телефонії лежить технологія ISDN

ISDN - Integrated Services Digital Network (цифрова мережа з інтегрованими послугами) передбачає оцифровування телефонної мережі для того, щоб голос, інформація, текст, графічні зображення, музика, відеосигнали та інші матеріальні джерела могли бути передані кінцевому користувачеві по телефонним лініям.

Послуги "Інтерфейсу базової швидкості" (Basic Rate Interface) (BRI), що забезпечуються ISDN, пропонують два В- канали і один D- канал (2В+D). Канал-В передає дані зі швидкістю 64 Кбіт/с, він призначений для перенесення керуючої інформації та інформації сигналізації, хоча за певних обставин може підтримувати передачу інформації користувача. Канал-В передає дані зі швидкістю 16Кбіт/с та використовується для передачі

управляючої інформації. BRI забезпечує максимальну швидкість 128кбіт/с. Послуги "Інтерфейсу первинної швидкості" ISDN (Primary Rate Interface) (PRI) пропонують 23 В- канали і один D- канал в Північній Америці і Японії, що забезпечують загальну швидкість передачі бітів 1.544Мбіт/с. PRI ISDN в Європі, Австралії та інших частинах світу забезпечує 30 В- каналів і один 64 Кбіт/с D- канал і загальну швидкість інтерфейсу 2.048Мбіт/с

5.2 Основи цифрового телебачення

Цифрове телебачення - передача відео - та аудіосигналу від транслятора до телевізора, що використовує цифрову модуляцію і стиснення для передачі даних.

Переваги цифрового телебачення

Застосування цифрового телебачення забезпечує ряд переваг в порівнянні з аналоговим телебаченням

- Підвищення завадостійкості трактів передачі і запису телевізійних сигналів.
- Зменшення потужності передавачів.
- Суттєве збільшення числа ТВ програм, переданих в тому ж частотному діапазоні.
- Підвищення якості зображення і звуку в ТВ приймачах.
- Створення ТВ систем з новими стандартами розкладання зображення (телебачення високої чіткості).
- Розширення функціональних можливостей студійної апаратури.
- Передача в ТВ сигналі різної додаткової інформації.
- Створення інтерактивних ТВ систем, при користуванні якими глядач отримує можливість впливати на передану програму (наприклад, відео на вимогу).
- Функція «На початок передачі».
- Архів ТВ-передач і Запис ТВ-передач.
- Вибір мови і субтитрів.

Недоліки цифрового телебачення

- Різко обмежена територія покриття сигналу, всередині якої прийом можливий. Але ця територія при рівній потужності передавача більше, ніж у аналогової системи.
- Завмирання і розсіпання картинки на «квадратики» при недостатньому рівні сигналу.

Стандарти

В даний час існують такі основні стандарти:

- DVB - європейський стандарт цифрового телебачення.
- ATSC - американський стандарт цифрового телебачення.
- ISDB - японський стандарт цифрового телебачення.

DVB (англ. Digital Video Broadcasting) - сімейство стандартів цифрового телебачення розроблених консорціумом DVB і стандартизованих Європейським інститутом телекомунікаційних стандартів. Доступ до текстів більшості стандартів є відкритим.

Стандарти охоплюють всі рівні моделі взаємодії відкритих систем OSI з різним ступенем деталізації для різних способів передачі цифрового сигналу: наземного (фіксованого та мобільного), супутникового, кабельного (як класичного, так і IPTV). На більш високих рівнях OSI стандартизуються системи умовного доступу, способи організації інформації для передачі в середовищі IP.

Основою сучасного цифрового телебачення є стандарт стиснення MPEG.

Деякі стандарти DVB у високій мірі пов'язані зі стандартами MPEG1, MPEG2 MPEG4 і ITU H.264, які визначають тип використовуваного транспорту і спосіб компресії зображень в цифровому телебаченні. У той же час стандарти DVB пропонують розширення цих стандартів, особливо MPEG2.

Стандарти цифрового телебачення DVB діляться на групи по сфері застосування. Кожна група має скорочену назву з префіксом DVB-, наприклад, DVB-DATA - група стандартів, присвячена передачі даних по мережах цифрового телебачення.

Основні групи стандартів DVB за сферою застосування DVB-S передача відео та аудіо, а також додаткової інформації через ШСЗ. DVB-S2 з можливістю використовувати додаткові типи модуляції із збільшенням пропускної спроможності каналу зв'язку в кілька разів, а також іншими удосконаленнями.

DVB-SH - супутникове / наземне мовлення, з можливістю мобільного прийому. Можливість спільного використання супутникових та наземних систем зв'язку (гнучкі мережі).

DVB-C - передача відео та аудіо, а також додаткової інформації через кабельні мережі.

DVB-C2 цифрове кабельне телебачення «другого покоління»

DVB-T передача відео та аудіо, а також додаткової інформації через мережі наземного ефірного телебачення (стаціонарний прийом).

DVB-T2 те ж, що DVB-T, з використанням нових режимів модуляції і канального кодування, що збільшує пропускну здатність каналу зв'язку в порівнянні з DVB-T в два рази. Даний стандарт не сумісний з DVB-T.

DVB-H те ж, що DVB-T, тільки для рухомого прийому.

DVB-IPDC спосіб представлення інформації для мобільного телебачення DVB-H (у загальному випадку - для передачі по мережах IP).

Телебачення високої чіткості (англ. High-Definition Television, скор. HDTV), або телебачення підвищеної чіткості, телебачення у високому доволі - набір стандартів телевізійного мовлення підвищеної якості за допомогою каналів зв'язку (кабельні, супутникові мережі, цифрові носії).

Носії

Для розповсюдження матеріалів високої чіткості на носіях були створені два нові формати - HD DVD і Blu-Ray. Наприкінці лютого 2008 року «Toshiba» припинила підтримку і розвиток технології HD DVD, що означає перемогу Blu-Ray.

Data Over Cable Service Interface Specifications (DOCSIS) - стандарт передачі даних по коаксіальному (телевізійному) кабелю.

У 1998 р. на сесії робочої групи ІТУ в Женеві був схвалений основоположний стандарт J.112, що визначає методи передачі даних по мережах кабельного телебачення.

DOCSIS має пряму підтримку протоколу IP з нефіксованою довжиною пакетів, на відміну від DVR-RC, який використовує ATM Cell transport для передачі IP пакетів (тобто, IP пакет спочатку переводиться у формат ATM, який потім передається по кабелю; на іншій стороні проводиться зворотний процес).

Існує декілька різновидів технології, вони представлені в таблиці 5.1

Таблиця 5.1. Швидкості передачі різних версій DOCSIS.

Version	DOCSIS		EuroDOCSIS	
	Downstream	Upstream	Downstream	Upstream
1.x	42.88 (38) Mbit/s	10.24 (9) Mbit/s	55.62 (50) Mbit/s	10.24 (9) Mbit/s
2.0	42.88 (38) Mbit/s	30.72 (27) Mbit/s	55.62 (50) Mbit/s	30.72 (27) Mbit/s
3.0 4channel	+171.52 (+152) Mbit/s	+122.88 (+108) Mbit/s	+222.48 (+200) Mbit/s	+122.88 (+108) Mbit/s
3.0 8channel	+343.04 (+304) Mbit/s	+122.88 (+108) Mbit/s	+444.96 (+400) Mbit/s	+122.88 (+108) Mbit/s

5.3 Концепції, що забезпечують мультисервісність, хмарні технології

Концепція TriplePlay - маркетинговий телекомунікаційний термін, що описує модель, коли користувачам по одному кабелю широкосмугового доступу надається одночасно три сервісу - високошвидкісний доступ в Інтернет, кабельне телебачення і телефонний зв'язок

IMS (англ. IP Multimedia Subsystem) мультимедійна підсистема на базі протоколу IP. Спочатку архітектура розроблялася тільки як мультимедійна підсистема надання послуг (SDP). Але пізніше перетворилася на архітектуру, повністю контролюючу з'єднання і працює з різними мережами доступу. Мультимедійність архітектури дає можливість оператору надавати різноманітні послуги абонентам, підвищуючи тим самим середню виручку (ARPU). А використання в основі протоколу IP дає оператору можливість побудувати гнучку мережу з низькими операційними витратами. Крім того, в основі лежить горизонтальна архітектура, на відміну від традиційної - вертикальної.

Після того як ідея передачі голосу за допомогою мереж з пакетною комутацією і протоколу IP увінчалася успіхом, оператори всерйоз задумалися про зміну існуючих телекомунікаційних мереж. Розробкою взаємоз'єднання телекомунікаційних мереж з технологіями пакетної комутацією зайнялася група 3GPP. Появою пакетного домену в мобільних мережах прийнято вважати 99 реліз 3GPP (3GPP R99) в якому з'явилася підтримка PS домену в існуючих мобільних мережах на базі технології GPRS. Але роботи тривали і вже в 4 релізі, комутація абонентів лежала на програмному комутаторі SoftSwitch (R4 3GPP). П'ятий реліз (R5 3GPP), ознаменував появу архітектури IMS, правда спочатку тільки в ролі підсистеми надання мультимедійних послуг, але надалі (R5 3GPP) архітектура стала ключовою і комутацію абонентів перемкнула на себе.

Хмарні обчислення (англ. cloud computing) - технологія обробки даних , в якій комп'ютерні ресурси і потужності надаються користувачеві як Інтернет -сервіс. Користувач має доступ до власних даних, але не може управляти і не повинен піклуватися про інфраструктуру, операційну систему і власне програмне забезпечення, з яким він працює. Згідно з документом IEEE , опублікованому в 2008 році, «Хмарна обробка даних - це парадигма, в рамках якої інформація постійно зберігається на серверах в інтернеті і тимчасово кешується на клієнтській стороні, наприклад, на персональних комп'ютерах, ігрових приставках, ноутбуках, смартфонах і т. д . ».

Хмарна обробка даних включає в себе поняття:

- інфраструктура як послуга ,
- платформа як послуга ,
- програмне забезпечення як послуга,
- дані як послуга,
- робоче місце як послуга

та інші технологічні тенденції, загальним в яких є впевненість, що мережа Інтернет в змозі задовольнити потреби користувачів в обробці даних.

Для хмарних обчислень основним припущенням є нерівномірність запиту ресурсів з боку клієнта. Сервери, що виконують програми віртуалізуються і балансування навантаження здійснюється як засобами ПЗ, так і засобами розподілу віртуальних серверів за реальними.

Переваги хмарних обчислень:

- користувач оплачує послугу тільки тоді, коли вона йому необхідна, а найголовніше - він платить тільки за те, що використовує;

- хмарні технології дозволяють економити на придбанні, підтримці, модернізації ПЗ і обладнання;

- масштабованість, відмовостійкість і безпека - автоматичне виділення і звільнення необхідних ресурсів залежно від потреб програми, технічне обслуговування, оновлення ПЗ виробляє провайдер послуг;

- віддалений доступ до даних у хмарі - працювати можна з будь-якої точки на планеті , де є доступ в мережу Інтернет.

Недоліки хмарних обчислень:

- користувач не є власником і не має доступу до внутрішньої хмарної інфраструктури, збереження даних користувача сильно залежить від компанії провайдера;

- необхідно мати надійний і швидкий доступ в мережу Інтернет ;

- не всі дані можна довірити провайдеру в Інтернеті не тільки для зберігання , але навіть для обробки;

- чи не кожен додаток дозволяє зберегти, наприклад, на флешку проміжні етапи обробки інформації, а також кінцевий результат роботи, а отже онлайн-результати зручні не завжди;

- є ризик, що провайдер онлайн-сервісів одного разу не зробить резервну копію даних, і вони будуть загублені;

- довіряючи свої дані онлайн-сервісу , ви втрачаєте над ними контроль і обмежуєте свою свободу.

Як приклад використання хмарних технологій в освіті , можна назвати електронні журнали, особисті кабінети для студентів і викладачів, тематичні форуми, де студенти можуть здійснювати обмін інформацією.

6. ТЕХНОЛОГІЇ БЕЗПРОВОДОВИХ МЕРЕЖ ЗВ'ЯЗКУ

6.1 Безпроводові персональні мережі – WPAN (Bluetooth)

WPAN - мережі, стандарт яких розроблений робочою групою IEEE 802.15.

WPAN застосовуються для зв'язку різних пристроїв, включаючи комп'ютерну, побутову та оргтехніку, засоби зв'язку і т. д. Фізичний і канальний рівні регламентуються стандартом IEEE 802.15.4 Радіус дії WPAN становить від декількох метрів до декількох десятків сантиметрів. WPAN використовується як для об'єднання окремих пристроїв між собою так і для зв'язку їх з мережами більш високого рівня, наприклад, глобальною мережею Інтернет.

WPAN може бути розгорнута з використанням різних мережевих технологій, наприклад, Bluetooth, UWB, ZigBee та іншими.

Технологія	Стандарт	Пропускна здатність	Радіус дії	Частоти
Bluetooth v. 1.1	802.15.1	до 0,7 Мбіт/с	до 10 метрів	2,4 ГГц
Bluetooth v. 2.0	802.15.3	до 3 Мбіт/с	до 100 метрів	2,4 ГГц
Bluetooth v. 3.0	802.11	від 3 Мбіт/с до 24 Мбіт/с	до 100 метрів	2,4 ГГц
UWB	802.15.3a	110-480 Мбіт/с	до 10 метрів	3,1-10,6 ГГц
ZigBee	802.15.4	від 20 до 250 Кбіт/с	1-100 м	2,4 ГГц (16 каналів), 915 МГц (10 каналів), 868 МГц (один канал)
Інфрачервоний порт	IrDa	до 16 Мбіт/с	от 5 до 50 сантиметрів, односторонній зв'язок — до 10 метрів	

Bluetooth забезпечує обмін інформацією між такими пристроями як персональні комп'ютери (настільні, кишенькові, ноутбуки), мобільні телефони, принтери, цифрові фотоапарати, мишки, клавіатури, джойстики, навушники, гарнітури на надійній, безкоштовній, повсюдно доступній радіочастоті для ближнього зв'язку.

Роботи зі створення Bluetooth почав виробник телекомунікаційного устаткування Ericsson в 1994 році.

Специфікація Bluetooth була розроблена групою Bluetooth Special Interest Group, яка була заснована в 1998 році. До неї увійшли компанії Ericsson, IBM, Intel, Toshiba і Nokia. Згодом Bluetooth SIG і IEEE досягли угоди, на основі якої специфікація Bluetooth стала частиною стандарту IEEE 802.15.1 (дата опублікування - 14 червня 2002 року).

Радіозв'язок Bluetooth здійснюється в ISM-діапазоні (англ. Industry, Science and Medicine), який використовується в різних побутових приладах і бездротових мережах (вільний від ліцензування діапазон 2,4-2,4835 ГГц). У Bluetooth застосовується метод розширення спектра зі стрибкоподібною перебудовою частоти (англ. Frequency Hopping Spread Spectrum, FHSS). Метод FHSS простий в реалізації, забезпечує стійкість до широкосмугових перешкод, а обладнання недороге.

Згідно з алгоритмом FHSS, в Bluetooth несуча частота сигналу стрибкоподібно змінюється 1600 разів в секунду (всього виділяється 79 робочих частот шириною в 1 МГц, а в Японії, Франції та Іспанії смуга вже - 23 частотних канали). Послідовність перемикання між частотами для кожного з'єднання є псевдовипадковою і відома тільки передавачу і приймачу, які кожні 625 мкс (один часовий слот) синхронно перебудовуються з однієї несучої частоти на іншу. Таким чином, якщо поруч працюють кілька пар приймач-передавач, то вони не заважають один одному. Цей алгоритм є також складовою частиною системи захисту конфіденційності переданої інформації: перехід відбувається по псевдовипадковому алгоритму і визначається окремо для кожного з'єднання. При передачі цифрових даних і аудіосигналу (64 кбіт / с в обох напрямках) використовуються різні схеми кодування: аудіосигнал не повторюється (як правило), а цифрові дані у випадку втрати пакета інформації будуть передані повторно.

Протокол Bluetooth підтримує не тільки з'єднання «point-to-point», а й з'єднання «point-to-multipoint».

Пристрої Bluetooth 1.0 (1998) і 1.0B мали погану сумісність між продуктами різних виробників.

У Bluetooth 1.1 було виправлено безліч помилок, знайдених в 1.0B, додана підтримка для нешифрованих каналів, індикація рівня потужності сигналу (RSSI).

У версії 1.2 була додана технологія адаптивної перебудови робочої частоти (AFH), що поліпшило опірність до електромагнітної інтерференції (перешкода) шляхом використання рознесених частот в послідовності перебудови. Також збільшилася швидкість передачі і додалася технологія

eSCO, яка покращувала якість передачі голосу шляхом повторення пошкоджених пакетів.

Головні поліпшення включають наступне:

Швидке підключення і виявлення.

Адаптивна перебудова частоти з розширеним спектром (AFH), яка підвищує стійкість до радіоперешкод.

Вищі, ніж у 1.1, швидкості передачі даних, практично до 721 кбіт/с.

Bluetooth версії 2.0 був випущений 10 листопада 2004. Він має зворотну сумісність з попередніми версіями 1.x.

Основним нововведенням стала підтримка Enhanced Data Rate (EDR) для прискорення передачі даних. Номінальна швидкість EDR близько 3 Мбіт / с, проте на практиці це дозволило підвищити швидкість передачі даних тільки до 2,1 Мбіт/с. Додаткова продуктивність досягається за допомогою різних радіотехнологій для передачі даних.

Стандартна (базова) швидкість передачі даних використовує GFSK-модуляцію радіосигналу при швидкості передачі в 1 Мбіт/с. EDR використовує поєднання модуляцій GFSK і PSK з двома варіантами, $\pi/4$ -DQPSK і 8DPSK. Вони мають великі швидкості передачі даних по повітрю - 2 і 3 Мбіт/с відповідно. EDR забезпечує низьке споживання енергії завдяки зменшенню навантаження.

Bluetooth 2.1 стандартизована 2007. Додана технологія розширеного запиту характеристик пристрою (для додаткової фільтрації списку при сполученні), енергозберігаюча технологія Sniff Subrating, яка дозволяє збільшити тривалість роботи пристрою від одного заряду акумулятора в 3-10 разів. Крім того оновлена специфікація істотно спрощує і прискорює встановлення зв'язку між двома пристроями, дозволяє проводити оновлення ключа шифрування без розриву з'єднання, а також робить зазначені сполуки більш захищеними, завдяки використанню технології Near Field Communication.

У серпні 2008 року Bluetooth SIG представив версію 2.1 + EDR. Нова редакція Bluetooth знижує споживання енергії в 5 разів, підвищує рівень захисту даних і полегшує розпізнавання і з'єднання Bluetooth-пристроїв завдяки зменшенню кількості кроків, за які воно виконується.

Bluetooth 3.0 + HS була прийнята Bluetooth SIG 21 квітня 2009. Вона підтримує теоретичну швидкість передачі даних до 24 Мбіт/с. Її основною особливістю є додавання AMP (асиметрична мультипроцесорна обробка) (альтернативно MAC / PHY), додаток до 802.11 як високошвидкісне сполучення. Для AMP були передбачені дві технології: 802.11 і UWB, але UWB відсутній в специфікації.

Модулі з підтримкою нової специфікації сполучають в собі дві радіосистеми:

перша забезпечує передачу даних в 3 Мбіт / с (стандартна для Bluetooth 2.0) і має низьке енергоспоживання; друга сумісна зі стандартом 802.11 і забезпечує можливість передачі даних зі швидкістю до 24 Мбіт/с (порівняна зі швидкістю мереж Wi-Fi). Вибір радіосистеми для передачі даних залежить від розміру переданого файлу. Невеликі файли передаються по повільному каналу, а великі - по високошвидкісному. Bluetooth 3.0 використовує більш загальний стандарт 802.11 (без суфікса), тобто не сумісний з такими специфікаціями Wi-Fi, як 802.11b /g або 802.11n.

Bluetooth 4.0

Bluetooth SIG затвердив специфікацію Bluetooth 4.0 30 червня 2010. Bluetooth 4.0 включає в себе протоколи Класичний Bluetooth, високошвидкісний Bluetooth і Bluetooth з низьким енергоспоживанням. Високошвидкісний Bluetooth заснований на Wi-Fi, а Класичний Bluetooth складається з протоколів попередніх специфікацій Bluetooth.

Протокол Bluetooth з низьким енергоспоживанням призначений, насамперед, для мініатюрних електронних датчиків (використовуються в спортивному взутті, тренажерах, мініатюрних сенсорах, що розміщуються на тілі пацієнтів і т. д.). Низьке енергоспоживання досягається за рахунок використання особливого алгоритму роботи. Передавач включається тільки на час відправки даних. Стандарт надає швидкість передачі даних в 1 Мбіт / с при розмірі пакету даних 8-27 байт. У новій версії два Bluetooth-пристрої зможуть встановлювати з'єднання менш ніж за 5 мілісекунд і підтримувати його на відстані до 100 м. Для цього використовується вдосконалена корекція помилок, а необхідний рівень безпеки забезпечує 128-бітове AES-шифрування.

Перший чіп з підтримкою Bluetooth 3.0 і Bluetooth 4.0 був випущений компанією ST-Ericsson в кінці 2009 року.

Bluetooth 4.0 підтримується в MacBook Air і Mac mini (з липня 2011 року), iMac (листопад 2012 року), iPhone 4S (жовтень 2011 року) і iPhone 5 (вересень 2012 року), iPad 3 (березень 2012 року) і iPad mini (з листопада 2012 року), смартфонах LG Optimus 4X HD (лютий 2012 року), Google Nexus 4, HTC One X, S, V і Samsung Galaxy S III (травень 2012 року), Samsung Galaxy S IV, Explay Infinity (серпень 2012), HTC One X + (2012), HTC Desire C, HTC Desire V, HTC Desire SV, Google Nexus 7 (2012), Sony VAIO SVE1511N1RSI, Nokia Lumia 920 (18 вересня 2012).

6.2 Безпроводові локальні мережі – WLAN (Wi-Fi)

Найбільш поширеним на сьогоднішній день способом побудови є Wi-Fi.

Технологія	Стандарт	Пропускна здатність	Радіус дії	Частоти
Wi-Fi	802.11a	до 54 Мбіт/с	до 100 метрів	5,0 ГГц
Wi-Fi	802.11b	до 11 Мбіт/с	до 100 метрів	2,4 ГГц
Wi-Fi	802.11g	до 54 Мбіт/с	до 100 метрів	2,4 ГГц
Wi-Fi	802.11n	до 300 Мбіт / с (у перспективі до 450, а потім до 600 Мбіт / с)	до 100 метрів	2,4 — 2,5 або 5,0 ГГц

Комітет зі стандартів IEEE 802 сформував робочу групу за стандартами для бездротових локальних мереж 802.11 в 1990 році. Було поставлено завдання з розробки загального стандарту для радіоустаткування і мереж, що працюють на частоті 2,4 ГГц, з швидкостями доступу 1 і 2 Мбіт/с. Роботи зі створення стандарту були завершені через 7 років і в червні 1997 року була ратифікована перша специфікація стандарту 802.11 для радіообладнання і мереж, що працюють в частотному діапазоні 2402-2480 МГц, зі швидкостями доступу 1 і 2 Мбіт / с. Стандарт IEEE 802.11 був першим стандартом для продуктів WLAN від незалежної міжнародної організації, що розробляє більшість стандартів для провідних мереж. Однак до того часу закладена спочатку швидкість передачі даних в бездротовій мережі вже не задовольняла потребам користувачів. Для того, щоб зробити технологію Wireless LAN популярною, дешевою, а головне, щоб задовольняла сучасним жорстким вимогам бізнес-додатків, розробники були змушені створити новий стандарт.

У вересні 1999 року IEEE 802 ратифікувала розширення попереднього стандарту, назване IEEE 802.11b (також відоме, як 802.11 High rate), яке працює на швидкості 11 Мбіт/с, що дозволило успішно застосовувати ці пристрої в великих організаціях.

Пристрої Wi-Fi були призначені саме для корпоративних користувачів, щоб замінити традиційні кабельні мережі. Основний вигравш такої заміни в тому, що собівартість прокладки мережі сильно скорочується за рахунок зменшення обсягів ручної роботи. Для провідної мережі потрібна ретельна розробка топології мережі і прокладка вручну багатьох сотень метрів кабелю. Для організації ж бездротової мережі потрібно тільки встановити в одній або декількох точках офісу базові станції (центральний приймач-передавач з антеною, підключений до зовнішньої мережі або сервера) і вставити в кожен

комп'ютер мережеву плату з антеною. Основна робота фахівця-установника полягає в тому, щоб не залишалося "мертвих" зон в будівлі або на поверсі (залізобетонні перекриття екранують сигнал, і тоді на кожен поверх потрібна своя станція). Після цього людей і комп'ютери можна переміщати як завгодно, навіть переїзд в новий офіс не зруйнує одного разу створену мережу.

З точки зору людини, що працює за комп'ютером, відчутної різниці у швидкості кабельної мережі і бездротового каналу немає, якщо, звичайно, рядовий користувач не збирається дивитися по Інтернету потокове відео або, що буває багато частіше, весь час копіювати документи з сервера на комп'ютер і назад. У всіх інших випадках навантаження, створюване користувачем, буде неоднорідним і невеликим, так що однією базовою станцією можуть комфортно користуватися кілька десятків людей.

Пристрої, що використовують стандарт 802.11b, можуть передавати дані з максимальною швидкістю 11 Мбіт/сек. (Стандарт 802.11a підтримує у п'ятеро більшу швидкість - 55 Мбіт/сек.). Словом, пропускна здатність мережі стандарту 802.11 порівнянна з пропускною здатністю виділеної лінії середньої потужності (приблизно класу T1), а такий канал зв'язку до цих пір не можуть дозволити собі деякі організації, не кажучи вже про приватних осіб.

Однак спочатку стандарт 802.11 замислювався як альтернатива саме Ethernet (тобто внутрішньоофісного зв'язку). Зрозуміло, він підходив і для того, щоб виходити в Інтернет, якщо у комп'ютера, де встановлено такий пристрій, є вихід на зовнішню виділену лінію. Для передачі даних стандарт 802.11b використовує частоту 2,4 ГГц. Вона добре знайома кожному, хто хоч раз тримав у руках телефон з переносною трубкою, - саме на цій частоті трубка "спілкується" з базою. У США і низці інших країн ця частина частотного діапазону була нерегульованою, тому пристрої в стандарті 802.11b не вимагали ліцензування і могли виготовлятися і продаватися вільно.

6.3 Безпроводові мережі масштабу міста – WMAN (WiMAX)

Найбільш поширеним на сьогоднішній день способом побудови є WiMax.

WiMAX від англ. Worldwide Interoperability for Microwave Access Стандарт IEEE 802.16 — стандарт безпроводного зв'язку, що забезпечує широкосмуговий зв'язок на значні відстані зі швидкістю, порівняною з кабельними з'єднаннями.

Технологія	Стандарт	Пропускна здатність	Радіус дії	Частоти
WiMax	802.16d	до 75 Мбіт/с	6-10 км	1,5-11 ГГц
WiMax	802.16e	до 40 Мбіт/с	1-5 км	2,3-13,6 ГГц
WiMax-2	802.16m	до 1 Гбіт/с (WMAN), до 100 Мбіт/с (Mobile WMAN)	такий як і у WiMax	20 ГГц
WiMax-3	802.16n	до 10 Гбіт/с (WMAN), до 1 Гбіт/с (Mobile WMAN)	Стандарт в розробці	Стандарт в розробці

Стандарт IEEE 802.16e (мобільні мережі WIMAX) містить у своєму складі стандарт 802.16.2004 (фіксовані мережі WIMAX) і описує спільні профілі систем широкопasmового безпроводового доступу для мобільних і фіксованих мереж. Мережі цього стандарту базуються на рішеннях операторського класу і зорієнтовані на надання послуг широкопasmового доступу з передачею VoIP, Video і даних із заданою якістю абонентам, як фіксованих (стаціонарних), так і мобільних мереж. У стандарті передбачається розробка обладнання WIMAX для ліцензованих діапазонів частот 2,3/2,5/3,5 ГГц. Крім того, існує профіль для діапазону частот 5,8 ГГц (що не ліцензується). В зазначених діапазонах частот передбачена робота зі смугами корисного сигналу завширшки від 1,25 до 20 МГц. Для ліцензованих діапазонів частот розглядаються смуги: 5;7;8,75;10 МГц.

Основні напрями розвитку стандарту:

- Підвищення швидкості передачі даних для всіх типів користувачів (мобільних і стаціонарних) за рахунок використання технології MIMO, гнучкої схеми призначення каналів, поліпшеного кодування і нових схем модуляції сигналу. Завдяки цьому має бути досягнута швидкість: БС абонент 63 Мбіт/с, абонент БС 28 Мбіт/с, в каналі зі смугою 10 МГц на сектор.

- Поліпшення якості обслуговування абонентів — це фундаментальна відмінність зазначеного стандарту від інших. У нього введений і реалізований механізм QoS до рівня "від і до...", який спільно з гнучкою схемою маршрутизації, MAP та можливістю використання механізмів MPLS дає змогу абонентам отримувати бажану якість обслуговування в мережі.

- Масштабованість – можливість, створюючи мережі, йти від малого до великого, пропонуючи оптимальні за витратами рішення для мереж різного масштабу в рамках одного оператора.

- Захищеність даних – забезпечення в мережі сервісів для захисту даних, найкращих у своєму класі систем.

- Мобільність абонентів — гарантування неперервності обслуговування і доступу абонентів до мережі незалежно від того, мобільні вони чи стаціонарні, з реалізацією сервісів реального часу (передача мови, відео) без зниження якості (handover <50 ms). В даний час практично всі значні виробники орієнтуються у виробництві на стандарт 802.16e, приймаючи його як основний і розробляючи єдину апаратуру як для мобільних, так і для фіксованих абонентів.

Мережі WiMAX складаються з наступних головних частин: базових і абонентських станцій, а також обладнання, що зв'язує базові станції між собою, з постачальником сервісів і з мережею Інтернет.

Для просування і розвитку WiMAX був сформований WiMAX -форум на базі робочої групи IEEE 802.16, створеної в 1999 році. У форум увійшли такі фірми, як Nokia, Harris Corporation, Ensemble, Crossspan і Aperto. До травня 2005 року Форум об'єднував вже більше 230 учасників. Мета технології WiMAX полягає в тому, щоб надати універсальний бездротовий доступ для широкого спектру пристроїв. Треба відзначити, що технологія має ряд переваг. В порівнянні з дротяними (xDSL, T1), бездротовими або супутниковими системами мережі WiMAX повинні дозволити операторам і сервіс-провайдерам економічно ефективно охопити не тільки нових потенційних користувачів, але і розширити спектр інформаційних і комунікаційних технологій для користувачів, які вже мають фіксований (стаціонарний) доступ. Стандарт об'єднує в собі технології рівня оператора зв'язку (для об'єднання багатьох підмереж і надання їм доступу до Інтернет), а також технології "останньої милі" (кінцевого відрізка від точки входу в мережу провайдера до комп'ютера користувача), що створює універсальність і, як наслідок, підвищує надійність системи. Бездротові технології більш гнучкі і, як наслідок, більш прості в розгортанні, так як у міру необхідності можуть масштабуватися. Простота установки, як фактор зменшення витрат на розгортання мереж у країнах, що розвиваються, малонаселених або віддалених районах. На даний момент більшість бездротових технологій широкосмугової передачі даних вимагають наявності прямої видимості між об'єктами мережі. WiMAX завдяки використанню технології OFDM створює зони покриття в умовах відсутності прямої видимості від клієнтського обладнання до базової станції, при цьому відстані обчислюються кілометрами. В основі технології WiMAX є протокол IP, що дозволяє легко і прозоро інтегрувати її в локальні мережі.

6.4 Глобальні мобільні мережі

1G	NMT
2G	GSM
	2,5 G GPRS
	2.75GEDGE
3G	UMTS (W-CDMA), CDMA2000 (1xEV-DO)
	3.5G UMTS (HSPA, HSDPA, HSUPA), CDMA2000 (EV-DO Rev.A)
	3.75GUMTS (HSPA+), CDMA2000 (EV-DO Rev.B/3xRTT)
4G	LTE

NMT (Nordic Mobile Telephone) — аналоговий стандарт стільникового зв'язку в діапазоні частот від 453 до 468 МГц. В Україні використовувався до 2003 року.

GSM (Global System for Mobile Communications) — міжнародний стандарт для мобільного цифрового стільникового зв'язку. Стандарт був розроблений під патронатом Європейського інституту стандартизації електрозв'язку (ETSI) наприкінці 80-х років. Мережі GSM працюють і можуть працювати в діапазонах 400 МГц, 450 МГц, 850 МГц, 900 МГц, 1800 МГц, 1900 МГц, але найбільше використовуються 900 МГц та 1800 МГц частоти. При роботі у стандартному діапазоні 900 МГц використовуються діапазон 890—915 МГц для зв'язку від терміналу до базової станції, та 935—960 МГц для зв'язку від базової станції до терміналу. Смуга у 25 МГц ділиться на 124 канали (несучі), кожен шириною у 200 кГц.

GPRS (General Packet Radio Service - технологія пакетної передачі даних) - надбудова над технологією мобільного зв'язку GSM, що здійснює пакетну передачу даних. GPRS дозволяє користувачеві мобільного телефону проводити обмін даними з іншими пристроями в мережі GSM і із зовнішніми мережами, в тому числі Інтернет. GPRS може працювати на максимальній швидкості - 171,2 Кбіт/с.

EDGE (Enhanced Data rates for Global Evolution) це наступний етап розвитку мереж GSM/GPRS. EDGE - це технологія, яка в теорії здатна передавати дані зі швидкістю до 473,6 кбіт/с. Як показує практика, реальна швидкість передачі даних досягає всього 100-120 кбіт/с, з піковими значеннями до 240 кбіт/с.

UMTS (Universal Mobile Telecommunications System), Універсальна Система Мобільних Телекомунікацій - це один із стандартів, що розроблений Європейським Інститутом Стандартів Телекомунікацій (ETSI). UMTS - це високошвидкісна передача даних, Мобільний Інтернет, різні додатки на основі Інтернету, інтранету та мультимедіа. Ключовою технологією для UMTS є Ширококутовий Багатостанційний доступ з кодовим поділом (WCDMA). Ця технологія підтримує всі мультимедійні послуги 3G. Системи WCDMA / UMTS включають вдосконалену базову мережу GSM і радіоінтерфейс за технологією WCDMA. Швидкість передачі в радіоканалі для мобільного абонента досягає 2 Мбіт / с (на практиці максимально 400 кб/с). WCDMA призначена для використання в системах, що працюють в частотному діапазоні 2 ГГц. Одна несуча WCDMA має ширину 5 МГц (ширина каналу).

В Україні UMTS використовує Utel (Трімоб).

CDMA 2000 1x 1xEV-DO (Code Division Multiple Access) - ущільнення з кодовим поділом каналів. CDMA і GSM, є конкуруючими між собою цифровими стандартами мобільного зв'язку. Вже діє зараз в багатьох частотних діапазонах великої кількості країн (450, 800, 900, 2000 МГц), і можна сказати, є передовою технологією. CDMA 2000 1x відрізняється тим, що передача даних з її допомогою відбувається на дуже високій швидкості, а це зараз необхідно багатьом. GSM здійснює високу швидкість за допомогою використання GPRS. В Україні, цей стандарт зайняв вже міцні позиції, в особі таких операторів, які пропонують послуги стандарту CDMA 2000 1x, це ІТС CDMA України, Велтон Телеком, Інтертелеком, а також оператор третього покоління 3G CDMA 2000 1xEV-DO PEOPLEnet.

CDMA 2000 має ряд сервісів: прямий номер, CDMA Інтернет.

EV-DO (Evolution-Data Optimized) - технологія передачі даних, що використовується в мережах стільникового зв'язку стандарту CDMA. Швидкість передачі даних в EV-DO, в залежності від поколінь (релізів) стандарту, досягає (завантаження / віддача):

Rev.0 - (CDMA 2000x1EV-DO rev.0) - 2,4 / 0,153 Мбіт/с (Down_link) \ (Up_link)

Rev.A - (CDMA 2000x1EV-DO rev.A) - 3,1 / 1,8 Мбіт/с

Rev.B - (CDMA 2000xEV-DO rev.B) - 73,5 / 27 Мбіт/с , 4,9 / 1,8 Мбіт/с

На даний час постачальники послуг, що використовують технологію UMTS /HSPA, задумуються про перехід до більш швидкісної технології LTE.

Це дозволить надавати більший спектр послуг із кращою якістю. Але LTE на сьогодні мало досліджена та розповсюджена (існує тільки одна мережа, що надає комерційні послуги). Це пов'язано з тим, що багато країн світу не змогли вирішити проблему з виділенням частот під дану технологію. Тому буде доцільніше модернізувати уже існуючу технологію третього покоління UMTS/HSPA за допомогою HSPA Evolution (High-Speed Packet Access Evolution), інша назва якої HSPA+.

У порівнянні з попередніми технологіями, HSPA Evolution є технологією розвитку HSPA нижчих рівнів, яка має на меті збільшити швидкість передачі даних у мережах 3G/WCDMA. При подальшому розвитку технології HSPA+ розраховують на збільшення швидкості передачі даних downlink до 42 Мбіт/с, а від абонента до базової станції – до 12 Мбіт/с. Щоправда, приведені значення – пікові, а не типові. Технологія HSPA Rel-7 і Rel-8 має свої характерні особливості, основними з них є:

використання частотного дуплексування FDD із шириною каналів прийому та передачі 5 МГц, як у Rel-6;

HSPA Rel-7 у напрямку DL використовує 64 QAM із (1x2) SIMO або 16QAM із (2x2) MIMO, а в каналі UL - 16QAM;

HSPA Rel-8 підтримує в DL каналі 64QAM і MIMO, при цьому розглядають можливість підвищення порядків MIMO до більш високих порядків у каналах.

Стандартизовані 3GPP розширення HSPA дозволяють забезпечити швидкість передачі 21 Мбіт/с у напрямку DL та 14 Мбіт/с у напрямку UL. Цю фазу еволюції до HSPA Evolved називають HSPA+. Такі швидкості досягаються за рахунок використання методу модуляції 64QAM та методу MIMO, який заснований на використанні наборів антен на прийомі та передачі. Крім цього, може використовуватися принцип передачі-прийому одночасно на декількох несучих, що і дозволяє у відповідне число разів збільшувати пікову швидкість.

Проте, у порівнянні з LTE, технологія HSPA+ вже має власне технічне забезпечення та виділені частоти, чого не можна сказати про LTE.

Отже, можна зробити висновок, що використання HSPA+, як перехідної сходинки до LTE, є досить раціональним та економічно вигідним застосуванням даної технології.

Long Term Evolution (або просто LTE) — назва мобільного протоколу передачі даних (англ. Long Term Evolution — довго-строковий розвиток). Проект 3GPP є стандартом з вдосконалення UMTS для задоволення майбутніх потреб в швидкості. Мережі 4G на основі стандарту LTE здатні працювати практично по всій ширині спектра частот від 700 МГц до 2,7 ГГц.

Швидкість закачування за стандартом 3GPP LTE в теорії досягає 326,4 Мбіт/с (download), і 172,8 Мбіт/с на віддачу (upload). Практично забезпечує швидкість передачі даних від базової станції до пристрою абонента до 100 Мбіт/с і швидкість від абонента до базової станції — до 50 Мбіт/с.

З технічної точки зору LTE і WiMAX схожі за технічними характеристиками і використовуються в якості головних компонентів IP і OFDM (Orthogonal Frequency Division Multiplexing- мультиплексування з ортогональним частотним розподіленням каналів) а також MIMO (Multiple-Input, Multiple-Output - фізичне розділення радіоканалу за допомогою декількох передаючих антен).

LTE працює на більших швидкостях ніж WiMAX, а саме для реалізації швидкостей до 326.4 Мбіт/с планується використовувати технологію MIMO в конфігурації антен 4x4. У конфігурації 2x2 граничні швидкості "вниз" можуть досягати 172.8 Мбіт/с (у кожній частотній смузі 20 МГц). Пікова швидкість в напрямленні "вгору" може досягати 86.4 Мбіт/с на кожен канал в 20 МГц. Ця технологія може передавати голос по IP/IMS - що в майбутньому допоможе при створенні NGN. LTE використовує набагато нижчі частоти ніж WiMAX, тому дальність дії базової станції може бути більшою при однаковій потужності. На відміну від WiMAX, LTE може працювати в двох різних діапазонах: низькому та високому. Технологію LTE підтримують дуже багато компаній телекомунікаційної сфери, а саме Qualcomm, Ericsson, Nokia, LG, Huawei та інші. Зокрема Nokia заявила, що технологія WiMAX є безперспективною і що LTE до 2015 року займе домінуючу позицію на ринку технологій зв'язку. Головна різниця між LTE та WiMAX закладена в стратегії впровадження. WiMAX потребує побудови нової мережі, а LTE служить розвитком існуючих мереж WCDMA/HSPA, тому оператори мереж CDMA і GSM будуть впроваджувати LTE, до того ж в одній соті, при необхідності, можуть одночасно працювати GSM і LTE, використовуючи спільний модуль MSPA (Multi-Carrier Power Amplifier).

Архітектура GSM

Мережа GSM складається з декількох функціональних об'єктів, функції та інтерфейси яких показані на малюнку.

ADC- Administration Center - Адміністративний центр

AUC Authentication Center - Центр аутентифікації

BTS Base Transceiver Station - Базова приймально-передавальна станція

BSC Base Station Controller - Контролер базових станцій

BSS Base Station System - Підсистема базових станцій

EIR Equipment Identification Register - Регістр ідентифікації обладнання

HLR Home Location Register - це централізована база даних, яка містить інформацію про кожного абонента даної мережі. Точніше сказати, HLR містить дані про кожну SIM карту даного оператора мобільного зв'язку. Кожній SIM карті зіставлений унікальний ідентифікатор, званий IMSI який є ключовим полем для кожного запису в HLR. Іншою важливою частиною даних, зіставлених SIM карті, є телефонні номери (MSISDN), призначені для отримання дзвінків.

MS Mobile Station - Мобільна станція

MSC Mobile Switching Center - Центр комутації мобільного зв'язку

NMC Network Management Center - Центр управління мережею

OMC Operation and Maintenance Center - Центр експлуатації та технічного обслуговування

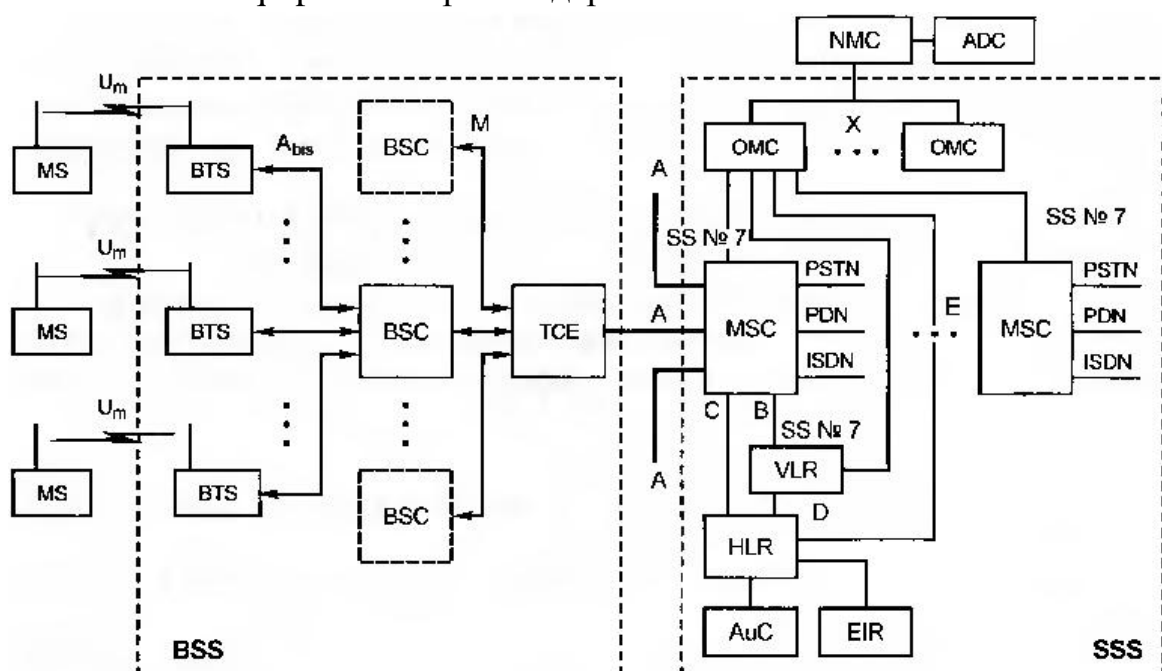
PDN Packet Data Network - Мережа пакетної комутації

PSTN Public Switched Telephone Network -Телефонна мережа загального користування

SSS Switching Subsystem - Комутаційна підсистема

VLR Visit Location Register - це тимчасова база даних абонентів, які знаходяться в зоні дії певного MSC (комутований центр послуг мобільного зв'язку). Кожна базова станція в мережі приписана до певного VLR, так що абонент не може бути присутнім в декількох VLR одночасно. Дані, збережені в VLR, беруться як з HLR, так із с самої мобільної станції. На практиці, для збільшення продуктивності, більшість виробників (вендорів) інтегрують базу VLR в комутатор або з'єднують VLR з MSC через виділений інтерфейс.

TCE Transcoder Equipment - Транскодер



7. ТЕХНОЛОГІЇ МЕРЕЖ ДОСТУПУ

7.1 Технології мереж доступу, що базуються на використанні симетричних ліній зв'язку – xDSL

Однією з перспективних технологій, що дозволяє передавати цифрову інформацію по мідним проводам (під "мідними проводами" зазвичай розуміється телефонна мережа загального користування - ТМЗК або POTS - Plain Old Telephone Service в англ. аббревіатурі) є технологія DSL (Digital Subscriber Line - цифрова абонентська лінія).

При використанні технології DSL (часто використовується аббревіатура xDSL, де під літерою "x" розуміють одну з можливих підтехнологій, тобто варіант основної технології) не потрібно будувати нову транспортну мережу, тому що використовується вже існуюча мережа POTS. Саме в цьому і полягає основна економічна перевага технології DSL.

Через постійне зниження обмежень на відстань в технології DSL і зростання доступної пропускної здатності, інтерес до засобів DSL в останні роки зріс. Перш ніж говорити про DSL, наведемо основні різновиди технології DSL.

ADSL - найбільш поширена технологія DSL, оскільки вона асиметрична. Це означає, що швидкість завантаження даних в комп'ютер (модем) користувача вище швидкості завантаження даних в віддалений комп'ютер. Для кодування даних в технології ADSL використовуються методи CAP (Carrier less Amplitude and Phase modulation - амплітудна і фазова модуляція без несучої).

EtherLoop - запатентована технологія компанії Elastic Network - скорочення від Ethernet local loop - абонентський канал мережі Ethernet. У технології EtherLoop застосовується вдосконалений метод модуляції сигналу, який поєднується з напівдуплексним розбивкою на пакети, характерним для мережі Ethernet. Модеми EtherLoop гарантують ВЧ сигнали тільки на час відправлення. Решту часу в них використовуються низькочастотні керуючі сигнали. Через полудуплексний метод технологія EtherLoop має постійну пропускну здатність і може підтримуватися або тільки в каналі до користувача, або тільки у каналі від користувача.

SHDSL - цей канал був визначений міжнародним союзом ІТУ, як високошвидкісна цифрова абонентська лінія на одній парі проводів. Технологія SHDSL є симетричною, що дозволяє передавати з однаковою швидкістю дані в прямому і реверсному потоках, що дуже важливо, тому що

вона покликана замінити старі телекомунікаційні технології, такі як T1, E1, HDSL, HDSL2, каналну технологію DSL (SDSL), ISDN і DSL на основі ISDN (IDSL).

HDSL - цей канал працює на швидкості 1,54 Мбіт / с і має радіус дії порядку 2750 м на кабелі 0,5 мм/2. У технології HDSL використовується модуляція з лінійним кодуванням 2B1Q.

HDSL 2 - ця технологія розроблялася для того, щоб забезпечити передачу сигналу T1 по проводах однієї пари. Технологія створювалася для роботи на швидкості 1,544 Мбіт / с. Вона може забезпечити роботу всіх служб, які пропонуються технологією HDSL.

RADSL - використовуються в усіх RADSL модемах, але вона особливим способом пов'язана з запатентованим стандартом модуляції, розробленим компанією Globespan Semiconductor. У ній використовуються DMT-модеми стандарту CAP.T1.413. Швидкість по висхідній лінії зв'язку залежить від швидкості передачі по низхідній лінії зв'язку, яка у свою чергу, залежить від стану лінії і значення S/N (відношення сигнал/шум).

SDSL - технологія передбачає постійну швидкість передачі даних і не має існуючих стандартів, тому використовується рідко.

VDSL - надшвидкісний канал DSL для передачі даних (Very - high - data - rate DSL) - відносно нова технологія, розроблена для підвищення доступної швидкості передачі даних. У технології VDSL використовуються переваги оптоволоконного зв'язку і вигоди від розміщення кінцевого обладнання ближче до абонента. Розміщуючи кінцеве обладнання в офісах і багатоквартирних будинках, можна скоротити довжину локальної лінії зв'язку, що дозволить збільшити швидкість. У технології VDSL передбачається робота як у асиметричному, так і в симетричному режимах.

Таблиця 7.1 - Порівняння технологій ADSL та VDSL

		ADSL	ADSL2	ADSL 2+	ADSL 2++	VDS L	VDSL 2
Швидкість прийому/ передачі даних	до абонента, Мбіт/с	8	12	24	48	22	100
	від абонента, Мбіт/с	0,832	1	2	3	13	100
Довжина лінії, км		3-5	4.5-5.5	3-5	< 3	< 1.5	< 0.5

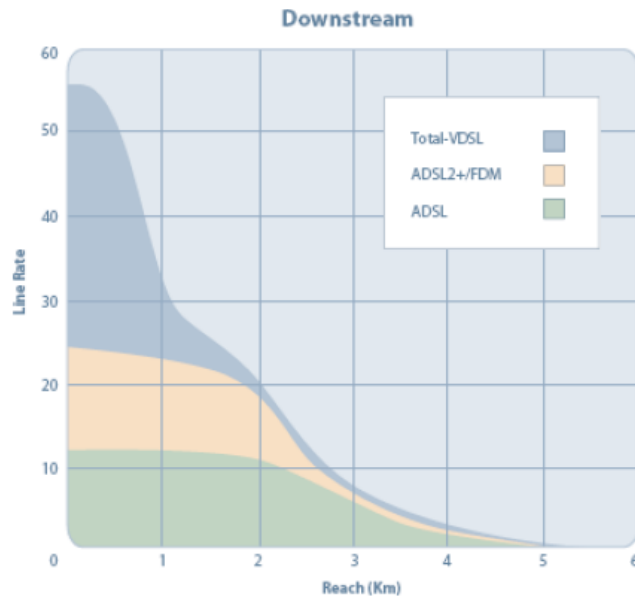


Рис. 7.1 – Діаграма залежності швидкості від відстані

У технології DSL найбільшого поширення набули три основних методи кодування, коротко розглянуті нижче.

1) Квадратурна амплітудна модуляція (Quadrature Amplitude Modulation - QAM) відповідає зміні (фіксованим зсуву) амплітуди і фази сигналу різними значеннями бітів. Назва квадратурна амплітудна модуляція (тобто QAM) виникла тому, що сигнали відрізняються по фазі на 90° , і 4 такі фази (звідси і квадратурна) разом становлять 360° , або повний цикл.

2) Кодування CAP - це адаптивна форма коду QAM. Цей метод дозволяє коректувати значення символів, враховуючи стан лінії (наприклад, шумів) на початку з'єднання. При кодуванні за допомогою даного методу з отриманої на виході хвилі видаляється несуча частота.

3) Кодування DMT (Discrete Multi - Tone modulation - частотна модуляція) - метод передачі сигналів, в якому повна смуга пропускання ділиться між 255 піднесучими або підканалами з шириною смуги пропускання в 4 кГц кожна.

В Україні найбільш розповсюдженою технологією сімейства xDSL є асиметрична цифрова абонентська лінія ADSL - технологія, яка використовується для несиметричного доступу до мережі Інтернет. Розглянемо її детально.

Для прийому і передачі даних використовуються різні канали: приймальний володіє істотно більшою пропускну здатністю. Асиметричність ADSL надає великий обсяг даних, переданих до абонента (наприклад, відео-, аудіо-та графічні файли, програми тощо) - так званий

спадний (або вхідний , downstream) трафік , і малий обсяг даних , що виходять від абонента (наприклад , електронні листи , команди , запити) - так званий вихідний (або висхідний, upstream) трафік.

Асиметричність схеми ADSL виражається в тому, що швидкість передачі даних у напрямку від мережі до користувача значно вище , ніж швидкість передачі даних від користувача в мережу (смуга частот до 4 кГц призначена для звичайного телефонного зв'язку - для передачі голосу , смуга від 4 до 140 кГц - для передачі даних від абонента) .

Частоти до 1,1 ; 2,2 і 4,4 МГц використовуються для низхідного потоку (downstream) - до абонента.

Провайдерами можуть бути встановлені додаткові обмеження , що скорочують швидкість прийому і передачі даних (у тому числі - що встановлюють швидкість прийому даних рівної швидкості передачі).

Параметри лінії зв'язку під ADSL

Первинні параметри лінії :

- Опір шлейфу - не більше 1200 Ом;
- Опір ізоляції - не менше 40 МОм.

Вторинні параметри лінії , загасання сигналу:

- Від 5 dB до 20 dB - робоча лінія ;
- Від 21 dB до 30 dB - можливі збої ;
- Від 31 dB до 40 dB - періодично пропадає синхронізація ;
- Від 41 dB і вище - робота обладнання неможлива .

Рівень шуму:

- Від -65 dB до -50 dB - лінія відмінна ;
- Від -51 dB до -35 dB - хороша лінія ;
- Від -36 dB до -20 dB - робота з періодичними збоями ;
- Від -19 dB і вище - робота обладнання неможлива .

Переваги ADSL над подібними тех:

- Висока швидкість доступу в Інтернет;
- Немає необхідності прокладати кабель до абонента (використовуються вже прокладені телефонні кабелі) ;
- Можливість одночасного використання ADSL- маршрутизатора і телефону;
- Можливість постійного доступу до Інтернету;

- Оптимальне співвідношення ціни і якості.

Недоліки ADSL :

- Слабка захищеність від перехресних наведень (тобто чим більше в телефонному джгуті ADSL -абонентів , тим нижче у результаті реальна швидкість роботи);
- Низька швидкість передачі від абонента.

В даний час існують наступні ADSL- модеми :

- Внутрішні PCI- модеми ;
- Зовнішні модеми з інтерфейсом USB;
- Зовнішні модеми з інтерфейсом Ethernet ;
- Зовнішні маршрутизатори (роутери) з інтерфейсом Ethernet ;
- Зовнішні маршрутизатори з вбудованими світчей та точками доступу Wi -Fi;
- AnnexB ADSL - маршрутизатори , що дозволяють користуватися охоронно - пожежною сигналізацією, яка для роботи використовує телефонну лінію.

Крім модему, для ADSL - підключення потрібен спліттер або мікрофільтри - залежно від того , як прокладений телефонний кабель. Якщо є можливість зробити окремий відвід для модему між введенням кабелю і першим телефоном , то потрібен спліттер , якщо ж такої можливості немає - потрібні мікрофільтри, по одному на кожен з встановлених телефонів.

ADSL- спліттер розділяє частоти голосового сигналу (0,3 - 3,4 КГц) від частот, що використовуються ADSL -модемом (26 КГц - 1,4 МГц). Таким чином, виключається взаємний вплив модему і телефонного апарату. Тобто спліттер дозволяє працювати ADSL - модему і телефоном/факсом одночасно, не створюючи один одному перешкод.

7.2 Технології мереж доступу, що базуються на використанні оптичного волокна - FTTx

FTTx (Fiber To The ... - «волокно до ...») - технологія організації мереж доступу з доведенням оптичного волокна до певної точки.

FTTH (Fiber To Home) - оптика до дому;

FTTB (Fiber To Building) - оптика до будинку (будівлі);

FTTC (Fiber To Carb) - оптика до групи будинків.

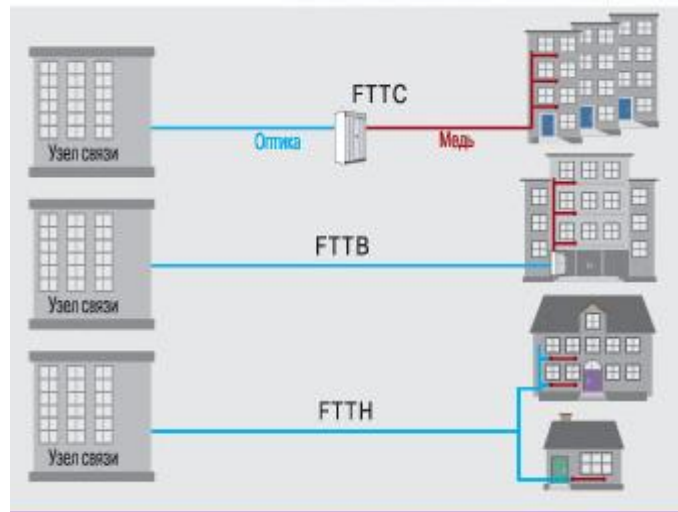


Рис. 7.2 - Варіанти побудова мереж FTТх

Під FTТН розуміються чисто волоконно-оптичні лінії зв'язку (ВОЛЗ), виходи оптичних вузлів (ОУ) яких безпосередньо (тобто без додаткових підсилювачів) пов'язані з абонентськими терміналами.

Існує два типи побудови FTТН мереж: на базі Ethernet і на базі PON.

Рішення на базі Ethernet

У рішенні Ethernet FTТН для комутації ліній мається на увазі використання комутаторів з оптичними портами. До портів комутатора підключаються оптичні лінії (і / або мідні лінії) до пристрою кінцевих користувачів. Такий підхід забезпечує високий рівень надійності. До недоліків Ethernet FTТН можна віднести вузьку смугу пропускання і недостатні можливості масштабування.

Рішення на базі PON

При використанні рішення на базі PON (пасивна оптична мережа) - для розгортання мережі FTТН оптоволоконна лінія розподіляється по абонентам за допомогою пасивних оптичних розгалужувачів (спліттерів) з коефіцієнтом розподілу від 1:2 до 1:128.

Існує кілька стандартів PON, а саме:

APON (Passive Optical Network)

BPON (Broadband PON)

GPON (Gigabit PON)

EPON або GEPON (Ethernet PON)

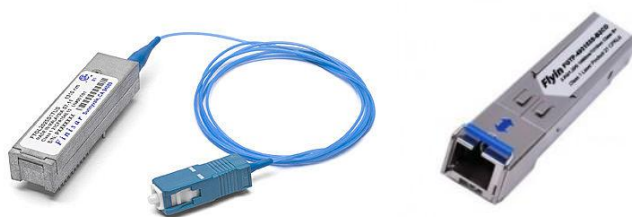
10GEPON (10 Gigabit Ethernet PON)

Таблиця 7.2 – Різновиди технології PON

	APON	BPON	EPON (GEPON)	GPON
Стандарт	G.983	ITU G.983	IEEE 802.3ah	ITU G.984.6
Полоса пропускання в сторону абонента	155 Мбіт/с	622 Мбіт/с	1,244 Гбіт/с	2,488 Гбіт/с
Полоса пропускання від абонента	155 Мбіт/с	155 Мбіт/с	1,244 Гбіт/с	1,244 Гбіт/с
Ємність		32	32	64
Максимальна довжина лінії передачі, км		20	20	60
Затухання лінії PON			26 дБ	22 дБ

У стандартній оптичній мережі PON на стороні провайдера зв'язку використовуються **OLT (Optical Line Terminal)** - оптичний лінійний термінал - L2 світч, що має Uplink порти (для підключення до L3 комутатора) і Downlink порти (для побудови PON мережі), а в якості абонентських пристроїв застосовуються **ONT (Optical Network Terminal) ONU** (Оптична Мережева Одиниця) - повноцінний VLAN світч невеликого розміру. ONU стандартно має один оптичний 1G порт (Uplink) і один 1G або 4 0.1G мідних порту (Downlink).

Трансивери SFP OLT - це високопотужні прийомо-передавачі, призначені для побудови дерева PON. Кожен трансивер здатний забезпечити передачу інформації до ONU на відстань до 20км вглиб дерева PON.

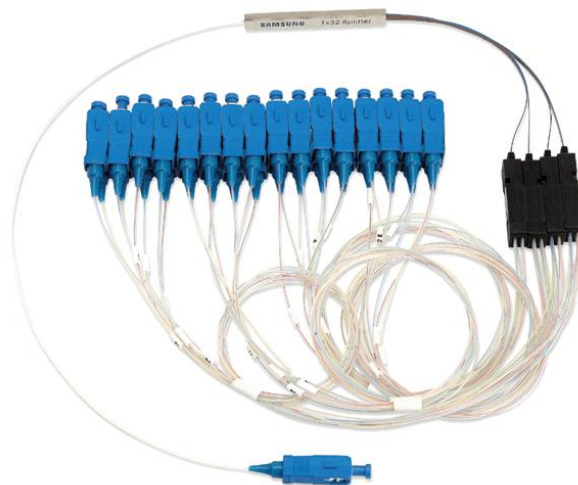


«Спліттер» (від англ. Split - розділяти) - сленгова назва пасивного компонента волоконно-оптичних мереж, призначеного для поділу світлового сигналу від одного порту до кількох чи об'єднання сигналу від кількох портів до одного на мережі між стаціонарним і абонентськими терміналами.

Сплітери можна умовно розділити за кількістю виходів і за технологією виготовлення. За кількістю вихідних потоків спліттери бувають x2, x3, x4, x6, x8, x12, x16, x24, x32, x64, x128. За технологією виготовлення

спліттери поділяють на зварні та планарні. Також спліттери можна розділити за типом конекторів: звичайні (SC/UPC) та спеціальні для CATV (SC/APC).

Компактне виконання спліттерів, їх широка лінійка дозволяють забезпечити досить велику гнучкість при побудова волоконно-оптичних мереж. Крім цього, компактний конструктив дозволяє абсолютно спокійно і безболісно інтегрувати оптичні спліттери в оптичні кроси або муфти, а також пристрої абонентського доступу. Така широка гамма застосування оптичних спліттерів дозволяє досить гнучко підходити до архітектури (топології) волоконно - оптичної мережі.



Технологія FTTH має наступні риси:

- Висока надійність. Всі мультисервісні мережі передачі даних побудовані тільки з використанням оптичних активних компонентів, як правило, володіють дуже високою надійністю.

- Простота переконфігурації мережі за рахунок встановлення в основних вузлах розподілу оптичних кросових шаф.

Простота побудови паралельних мереж є одним з найважливіших переваг. Адже ВОЛЗ представляє собою ідеальну багатоканальну (на фізичному рівні) транспортну мережу з чудовими особливостями: надширокосмугова перешкодозахищеність від усіх видів електромагнітних наведень, малі погонні витрати, низька чутливість до температурних впливів, високий захист від несанкціонованого підключення та ін. Найбільш часто в таких мережах послуги передачі даних (включаючи доступ в Internet) реалізуються з використанням Ethernet технології, як найбільш універсальної і швидкісної.

Більш високі швидкості цифрових потоків ніж у FTTB і FTTC.

Простота реалізації нових цифрових технологій, накладених на вже існуючі FTTH мережі. Мережі побудовані за технологією FTTB близькі за своїми особливостями до FTTH мереж, однак трохи дешевше FTTH мереж і дорожче FTTC мереж.

Мережі з FTTH технологією дещо дорожче аналогічних мереж з FTTC технологією. Різниця в ціновій політиці зазвичай становить близько 10-30%.

Мережі побудовані за технологією FTTH за рахунок прокладання багатожильної оптики, допускають одночасне накладення перспективних високошвидкісних універсальних Ethernet мереж.

При використанні FTTB оптичне волокно заводиться в будинок, як правило, на цокольний поверх або на горище (що більш економічно ефективно) і підключається до пристрою ONU (Optical Network Unit). На стороні оператора зв'язку встановлюється термінал оптичної лінії OLT (Optical Line Terminal). OLT є primary пристроєм і визначає параметри обміну трафіку (наприклад, інтервали часу прийому / передачі сигналу) з абонентськими пристроями ONU (або ONT, у разі FTTH). Подальший розподіл мережі по будинку відбувається по «витій парі». Цей підхід доцільно застосовувати в разі розгортання мережі в багатоквартирних будинках і бізнес-центрах середнього класу.

Під цією технологією розуміють відносно проникнення оптики до абонента, тобто роботу оптичного вузла в середньому на 100 ... 250 абонентів (наприклад, 9 ... 12-ти поверховий будинок на 4 ... 6 під'їздів).

FTTC - Fiber-To-Curb, що значить, «оптика до групи будинків». FTTC подібна до FTTB. FTTC найдоступніша за своєю вартістю технологія, саме з FTTC починалася конструкція оптико-коаксіальних мереж.

FTTC використовує коаксіальний підсилювач, тому вона завжди буде дешевше волоконного зв'язку. Вартість монтажу FTTC набагато нижче оптичної мережі. Тому FTTC монтує оптичну мережу до кросу на вулиці, а в будинку FTTC веде вже мідний кабель.

8. ТЕХНОЛОГІЇ ТРАНСПОРТНИХ МЕРЕЖ

Транспортна мережа (transport network) - частина мережі зв'язку, що охоплює магістральні вузли, міжміські станції, а також з'єднують їх канали і вузли (національні, міжміські). Первинні мережі, які є базовими транспортними або магістральними мережами, служать основою для побудови всього різноманіття сучасних мультисервісних мереж зв'язку. Первинною мережею називається сукупність типових фізичних ланцюгів, каналів передачі та мережних трактів системи зв'язку, що утворена на базі мережних вузлів, станцій, кінцевих пристроїв первинної мережі та з'єднують їх лінії передачі системи зв'язку.

Можна сказати, що первинна мережа являє собою банк каналів, які потім використовуються вторинними мережами (мережею телефонного зв'язку, мережами передачі даних, мережами спеціального призначення тощо). Істотно, що для всіх вторинних мереж цей банк каналів єдиний, звідки і випливає обов'язкова вимога, щоб канали первинної мережі відповідали стандартам.

Сучасна цифрова первинна мережа будується на основі трьох основних технологій: плезіохронної ієрархії (PDH), синхронної ієрархії (SDH) і асинхронного режиму передачі (ATM). З перерахованих технологій тільки перші дві в даний час можуть розглядатися як основа побудови цифрової первинної мережі. Технологія ATM як технологія побудови первинної мережі є дорогою для побудови і тому зустрічається дуже рідко. Ця технологія відрізняється від технологій PDH і SDH тим, що охоплює не тільки рівень первинної мережі, а й технологію вторинних мереж.

Розглянемо більш детально історію побудови і відмінності плезіохронної та синхронної цифрових ієрархій.

8.1 Технологія PDH

PDH - (Plesiochronous Digital Hierarchy) - мережі, де різні години сфазовані з різними стандартами, але всі вони прив'язані до однієї базової частоти. У плезіохронної (майже синхронної) ієрархії використовується мультиплексування з чергуванням біт, а не байт як в SDH. PDH прив'язана до ОЦК – основний цифровий канал, що дорівнює 64 кбіт/с – це оптимальна швидкість для передачі голосу. Найчастіше PDH використовують в радіорелейних мережах зв'язку.

Таблиця 8.1 – Порівняння різновидів PDH

Рівень сигналу	Північноамериканська ієрархія			
	Назва сигналу	Швидкість, Кбіт/с	Схема мультиплексування	Кількість голосових каналів
1	DS1 (T1)	1544	24DS0 —> T1	24
2	DS2 (T2)	6312	4T1 —> T2	96
3	DS3 (T3)	44736	7T2 —> T3	672
	Європейська ієрархія			
1	E1	2048	30DS0 —> E1	30
2	E2	8448	4E1 —> E2	120
3	E3	34368	4E2 —> E3	480
4	E4	139246	4E3 —> E4	1920

PDH має недоліки, а саме:

- Ускладнене введення / виведення цифрових потоків у проміжних пунктах;

- Відсутність засобів мережного автоматичного контролю і управління.

Також можна вважати недоліком наявність трьох різних ієрархій.

Система PDH використовує принцип плезіохронного (або майже синхронного) мультиплексування, згідно з яким для мультиплексування, наприклад, чотирьох потоків E1 (2048 кбіт / с) в один потік E2 (8448 кбіт / с) проводиться процедура вирівнювання тактових частот методом стаффінга. У результаті при демультиплексуванні необхідно виробляти покроковий процес відновлення вихідних каналів. Наприклад, у вторинних мережах цифрової телефонії найбільш поширене використання потоку E1. При передачі цього потоку по мережі PDH в тракті E3 необхідно спочатку провести покрокове мультиплексування E1-E2-E3, а потім - покрокове демультиплексування E3-E2-E1 в кожному пункті виділення каналу E1.

8.2 Технологія SDH

Через значні недоліки PDH, а також ряд інших факторів призвели до розробки у США ще однієї ієрархії - ієрархії синхронної оптичної мережі SONET, а в Європі аналогічної синхронної цифрової ієрархії SDH, запропонованими для використання на волоконно-оптичних лініях зв'язку (ВОЛЗ).

Таблиця 8.2 - Швидкість передачі SDH.

Рівень SDH	Швидкість передачі, Мбіт/с
STM-1	155,520
STM-4	622,080
STM-8	1244,160
STM-12	1866,240
STM-16	2487,320

Первинна мережа SDH, що включає кільця магістральної мережі, будується на потоках не нижче STM-16, а регіональні мережі - STM-4 і локальні мережі - STM-1.

Ієрархії PDH і SDH взаємодіють через процедури мультиплексування і демультиплексування потоків PDH в системи SDH.

У системі SDH проводиться синхронне мультиплексування/ демультиплексування, яке дозволяє організувати безпосередній доступ до каналів PDH, які передаються в мережі SDH. Це досить важливе і просте нововведення в технології призвело до того, що в цілому технологія мультиплексування в мережі SDH набагато складніше, ніж технологія в мережі PDH, посилилися вимоги по синхронізації та параметрами якості середовища передачі й системи передачі, а також збільшилася кількість параметрів, істотних для роботи мережі.

Порівнюючи технологію SDH з технологією PDH, можна виділити наступні особливості технології SDH:

- передбачає синхронну передачу і мультиплексування. Елементи первинної мережі SDH використовують для синхронізації один задаючий генератор, як наслідок, питання побудови систем синхронізації стають особливо важливими;
- передбачає пряме мультиплексування і демультиплексування потоків PDH, так що на будь-якому рівні ієрархії SDH можна виділяти завантажений потік PDH без процедури покрокового демультиплексування. Процедура прямого мультиплексування називається також процедурою введення-виведення;
- спирається на стандартні оптичні та електричні інтерфейси, що забезпечує кращу сумісність обладнання різних фірм-виробників;
- дозволяє об'єднати системи PDH європейської та американської ієрархії, забезпечує повну сумісність з існуючими системами PDH і, в той же час, дає можливість майбутнього розвитку систем передачі;

- забезпечує краще управління та самодіагностику первинної мережі.

Усі перераховані переваги забезпечили широке застосування технології SDH як сучасної парадигми побудови цифрової первинної мережі.

Склад мережі SDH.

Опишемо основні елементи системи передачі даних на основі SDH, або функціональні модулі SDH. Ці модулі можуть бути пов'язані між собою в мережу SDH.

Мережа SDH, як і будь-яка мережа, будується з окремих функціональних модулів обмеженого набору: мультиплексорів, комутаторів, концентраторів, регенераторів та термінального обладнання.

Мультиплексори SDH виконують як функції власне мультиплексора, так і функції пристроїв термінального доступу.

Регенератор представляє собою пристрій на подібі мультиплексора, що має один вхідний канал - як правило, оптичний триб STM-N і один або два агрегатних виходи. Функція – підсилення сигналу. Він використовується для збільшення допустимої відстані між вузлами мережі SDH шляхом регенерації сигналів корисного навантаження. Зазвичай ця відстань становить 15 - 40 км для довжини хвилі близько 1300 нм або 40 - 80 км - для 1500 нм.

Фізичні можливості внутрішньої комутації каналів закладені в самому мультиплексорі SDH, що дозволяє говорити про мультиплексор, як про внутрішній комутатор.

Побудова SDH

Процеси завантаження / розвантаження цифрового потоку.

Розглянемо процеси, пов'язані із завантаженням і вивантаженням цифрового потоку в транспортний модуль системи SDH (транспортний модуль STM-N). Процес завантаження цифрового потоку в транспортні модулі представлений схематично на рис. 8.1.

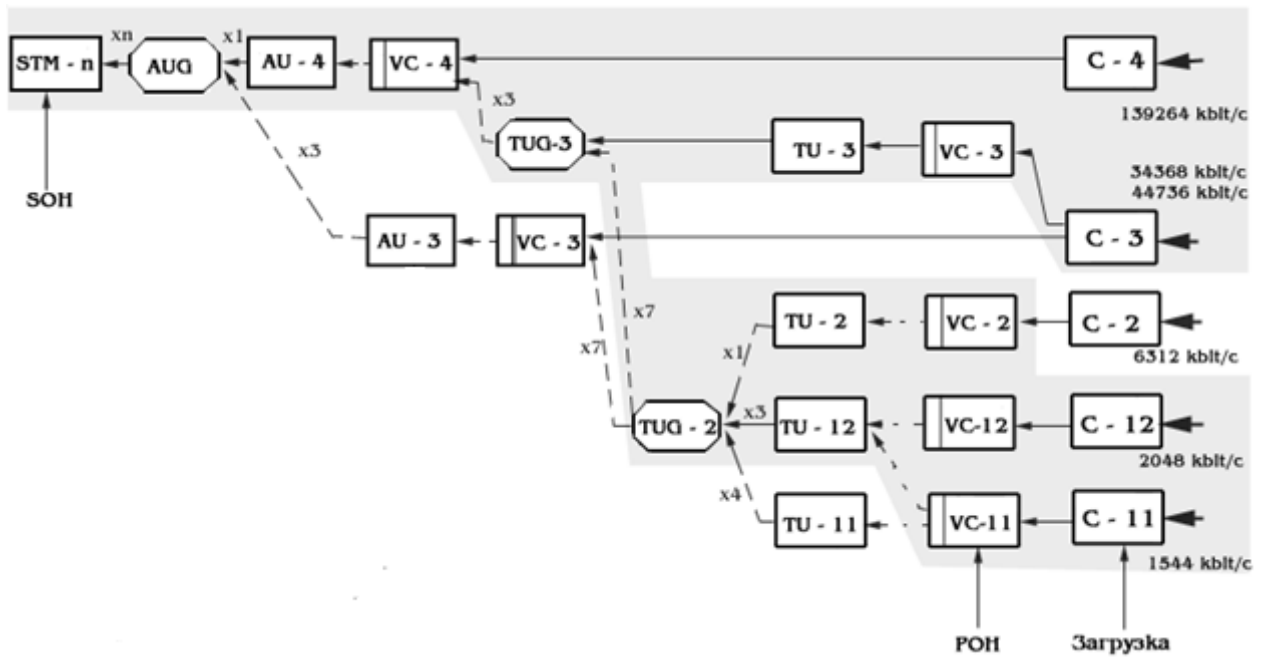


Рис. 8.1 - Процесс завантаження цифрового потоку в синхронний транспортний модуль (STM-N)

- C-n Контейнер рівня n (n=1,2,3,4);
- VC-n Віртуальний контейнер рівня n (n=1,2,3,4);
- TU-n Трибні блоки рівня n (n=1,2,3);
- TUG-n Група трибних блоків n (n=2,3);
- AU-n Адміністративні блоки рівня n (n=3,4);
- AUG Група адміністративних блоків).

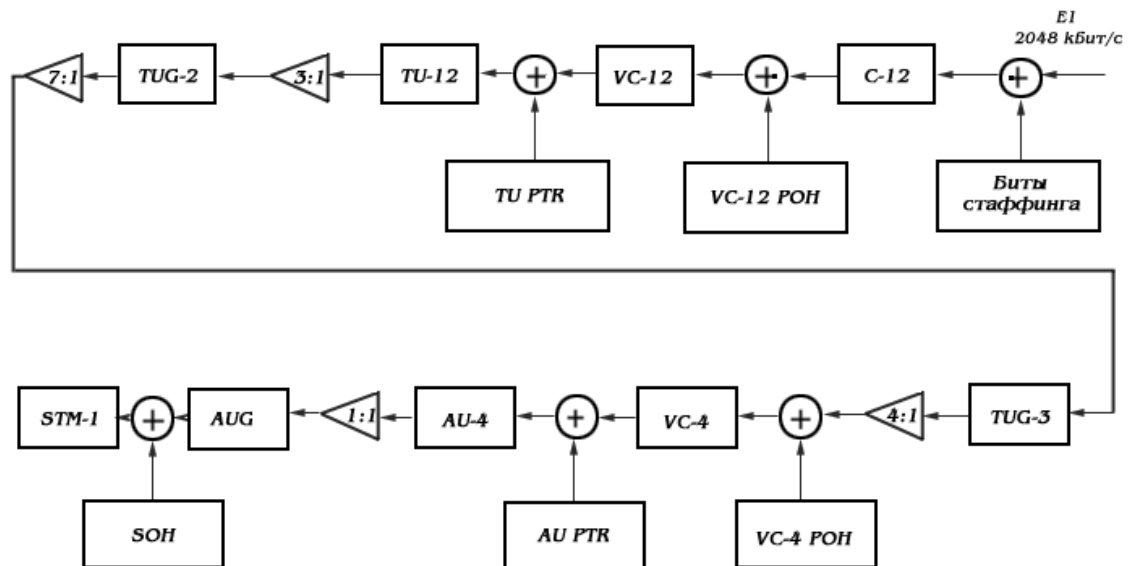


Рис.8.2. Формування синхронного транспортного модуля STM-1 з навантаження потоку E1

В якості прикладу розглянемо процес формування синхронного транспортного модуля STM-1 з навантаження потоку E1 (рис.8.2).

Як видно з рисунку, в процесі формування синхронного транспортного модуля до навантаження спочатку додаються вирівнюючі біти, а також фіксовані, керуючі і упаковуючі біти. Нижче докладніше зупинимося на процесі вирівнювання швидкості навантаження при формуванні контейнера C-п. До сформованого контейнера C-12 додається заголовок маршруту VC-12 POH (Path Overhead), в результаті формується віртуальний контейнер.

Додавання до віртуального контейнера 1 байта покажчика (PTR) перетворює перший в блок навантаження (TU). Потім відбувається процедура мультиплексування блоків навантаження в групи блоків навантаження (TUG) різного рівня до формування віртуального контейнера верхнього рівня VC-4. У результаті приєднання заголовка маршруту VC-4 POH утворюється адміністративний блок (AU), до якого приєднується секційний заголовок SOH (Section Overhead). SOH складається із заголовка регенераторною секції (RSOH) і заголовка мультиплексорної секції (MSOH). До структури заголовка ще повернемося при розгляді форматів заголовків, де буде розглянуто значення байтів SOH.

Як бачимо, процес завантаження цифрового потоку зв'язаний з використанням процесів вирівнювання (бітового стаффінга), активністю покажчиків, а також з використанням заголовків POH і SOH. У цьому розділі ми розглянемо процеси вирівнювання швидкості завантаження цифрового потоку і їх вплив на параметри цифрового навантаження.

Відомо, розмір контейнера в системі передачі SDH стандартизований. Його розмір дещо більше розміру, необхідного для завантаження потоку PDH відповідного рівня ієрархії з урахуванням максимально допустимої варіації швидкості завантаження потоку. При завантаженні цифрового потоку проводиться процедура вирівнювання його швидкості методом бітового стафінга, для цього використовується частина контейнера.

8.3 Технологія xWDM

Оптичне мультиплексування з поділом по довжинах хвиль (WDM) - порівняно нова технологія оптичного (або спектрального) ущільнення, або ж це процес, при якому кілька каналів даних передаються по одній парі оптичних проводів, з використанням різних довжин хвиль променів. Це відрізняє дану технологію від зазвичай волокно-оптичних мереж, які передають лише один канал через пару оптичних проводів.

Виділяють три типи мультиплексорів xWDM :

CWDM (Coarse WDM) - системи з частотним розносом каналів не менше 200 ГГц , що дозволяють мультиплексувати не більше 16 каналів;

DWDM (Dense WDM)- системи з розносом каналів не менше 100 ГГц , що дозволяють мультиплексувати не більше 40 каналів;

HDWDM (High Dense WDM)- системи з розносом каналів 50 ГГц і менші, що дозволяють мультиплексувати не менше 64 каналів.

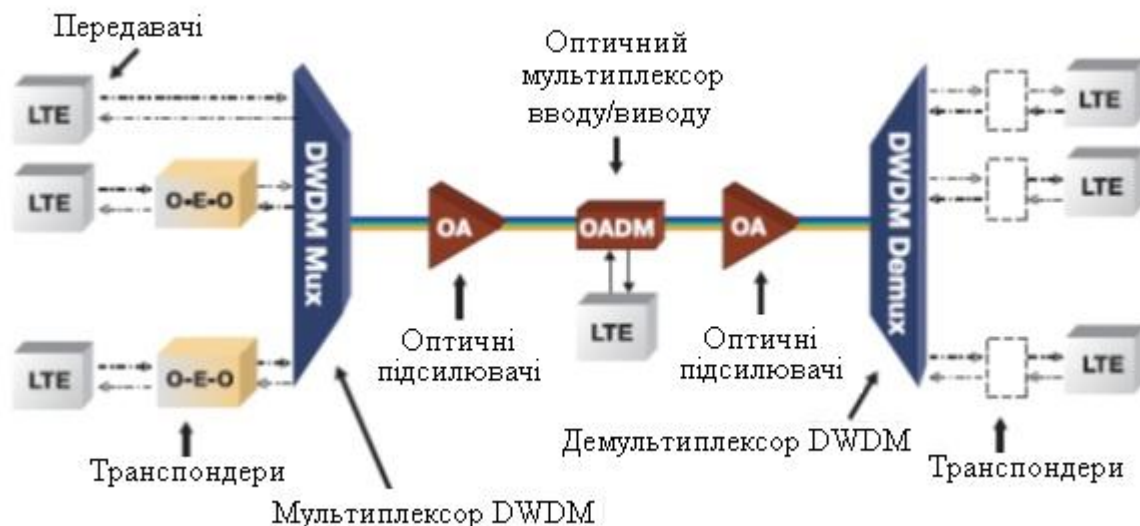


Рис. 8.3. Використання технології DWDM для побудови мережі LTE

Переваги WDM:

- Висока пропускна спроможність. Десятки інформаційних потоків будь-якої швидкості (від 64кбіт/с до 40Гбіт/с кожен) можуть одночасно передаватися по одній парі оптичних волокон;
 - відмовостійкість. Пропоноване обладнання уможливорює резервування за різними схемами, з різним ступенем надійності, аж до повного резервування на рівні інтерфейсів;
 - швидкість відновлення. В разі пошкодження фізичного середовища або несправності обладнання перемикання на резервний канал передачі даних здійснюється впродовж кількох мілісекунд без втрати інформації;
 - масштабованість. У разі потреби проводиться наскрізне збільшення пропускної спроможності на всій протяжності мережі без заміни встановленого раніше обладнання;
 - прозорість. Оптичними мережами можна пересилати будь-які протоколи і технології: E1, STM, Fast/Gigabit/10GB Ethernet, Fibre Channel, FICON, ESCON, транспорт відеосигналів (D1, HDTV);
 - гнучкість. Можливе використання різних топологій оптичної мережі, починаючи зі схеми «точка–точка» і закінчуючи багаторівневими кільцевими топологіями;
 - компактність. Забезпечується висока щільність портів;
- керованість. Побудова транспортної мережі на базі єдиної платформи для керування устаткуванням дозволяє скоротити витрати на підтримку мережі.

9. ОСНОВИ ТЕХНОЛОГІЙ ЗАХИСТУ ІНФОРМАЦІЇ В ІНФОКОМУНІКАЦІЙНИХ МЕРЕЖАХ

Поява нових інформаційних технологій і розвиток потужних комп'ютерних систем зберігання і обробки інформації підвищили рівні захисту інформації і викликали необхідність у тому, щоб ефективність захисту інформації росла разом зі складністю архітектури зберігання даних.

Захист інформації — це комплекс заходів, спрямованих на забезпечення найважливіших аспектів інформаційної безпеки: цілісності, доступності та, якщо потрібно, конфіденційності інформації, що використовуються для введення, зберігання, обробки і передачі даних.

Загрози інформаційної безпеки — це зворотний бік використання інформаційних технологій. Трагування проблем, пов'язаних з інформаційною безпекою, у різних категорій суб'єктів істотно розрізняється (досить зіставити режимні державні організації і комерційні структури). Інформаційна безпека не зводиться виключно до захисту інформації. Це більш широке поняття: суб'єкт інформаційних відносин може істотно постраждати не тільки від несанкціонованого доступу до інформації, а й від поломки системи, що викликала перерву в роботі. Інформаційна безпека — багатогранна, багатовимірна область діяльності, в якій успіх може принести тільки систематичний, комплексний підхід.

Загроза захисту інформації зробила засоби забезпечення інформаційної безпеки однією з обов'язкових характеристик інформаційної системи.

Види інформаційної безпеки.

Види інформаційної безпеки, а точніше види загроз захисту інформації на підприємстві поділяються на пасивну та активну.

Пасивний ризик інформаційної безпеки спрямований на позаправове використання інформаційних ресурсів і не націлений на порушення функціонування інформаційної системи. До пасивного ризику інформаційної

безпеки можна віднести, наприклад, доступ до БД або прослуховування каналів передачі даних.

Активний ризик інформаційної безпеки націлений на порушення функціонування діючої інформаційної системи шляхом цілеспрямованої атаки на її компоненти.

До активних видів загроз комп'ютерної безпеки відноситься , наприклад , фізичний виведення з ладу комп'ютера або порушення його працездатності на рівні програмного забезпечення.

Програмне забезпеченням зловмисного характеру

Величезна кількість різновидів програмного забезпеченням зловмисного характеру і його постійне поповнення рядів не дає можливості раз і назавжди вирішити проблеми захисту інформації та реалізувати універсальну систему програмно апаратного захисту інформації, придатної для більшості інформаційних систем. Шкідливе програмне забезпечення, спрямоване на порушення системи захисту інформації від несанкціонованого доступу можна розділити на:

Вірус - це програма , яка копіює саму себе. Вона поширюється шляхом копіювання самої себе на жорсткий диск комп'ютера або впровадження комп'ютерного коду в програми та інші файли операційної системи. Віруси не завжди пошкоджують файли , жорсткі диски або комп'ютери , зазвичай вони впливають на продуктивність (часто інфікований комп'ютер починає « гальмувати») і стійкість системи . Щоб вірус міг «заразити » комп'ютер або почати поширюватися , зазвичай необхідно виконати будь-яку дію , наприклад , відкрити інфіковане вкладення електронної пошти. Некоректно написаний вірус може заповнити жорсткий диск комп'ютера так , що його доведеться повністю переформатувати .

Мережний і поштовий хробак - це комп'ютерна програма , комп'ютерний код якої поширюється незалежно від бажання користувача. Більшість черв'яків містяться у вкладеннях електронної пошти. Зараження

комп'ютера відбувається при відкритті вкладень електронної пошти. Хробак працює за наступним алгоритмом: він сканує атакується комп'ютер у пошуках файлів з адресами електронної пошти (наприклад , адресні книги або тимчасові веб- сторінки). Хробак використовує адреси для розсилки інфікованих електронних повідомлень і часто використовує (або підробляє) адреси в наступних електронних повідомленнях , щоб ці інфіковані повідомлення виглядали досить правдоподібно. Хробаки поширюються автоматично за допомогою електронної пошти або по мережі. Хробаки , поширюючись по мережах , можуть перевантажувати канали зв'язку, створюючи несанкціонований трафік. Різке зростання несанкціонованого трафіку може призвести до перевантаження або відмови . Хробаки не завжди пошкоджують комп'ютери , проте зазвичай викликають істотне зниження продуктивності комп'ютера і мережі , а також їх нестабільність.

Троянський кінь - це шкідливе програмне забезпечення , яке заховано всередині іншої програми. Звідси і назва . Троянський кінь впроваджується на комп'ютер користувача , маскуючись шляхом впровадження в звичайну програму . Після того , як троянський кінь потрапив на комп'ютер , він впроваджує в операційну систему код , який дозволяє хакеру (або іншій зловмисникові) отримати доступ до інформації , що зберігається на інфікованому комп'ютері. Троянський кінь (троянська програма) часто використовується для того, щоб викрадати і передавати паролі та логіни , номери кредитних карт і іншу конфіденційну інформацію. Троянські коні зазвичай не мають механізму поширення і поширюються за допомогою комп'ютерних вірусів, мережевих або поштових черв'яків, а так само за допомогою завантаженого на комп'ютер програмного забезпечення.

Шпигунська програма - програма - шпигун. Завданням шпигунської програми є збір інформації про користувача і скритна передача цієї інформації на сайт розробників . Зазвичай шпигунські програми на відміну від троянських програм не викрадають і не передають паролі , номери кредитних карт і іншу інформацію , на підставі якої можна згодом завдати

серйозної шкоди користувачеві комп'ютера . Програми-шпигуни можуть передавати дані про конфігурацію комп'ютера , встановленому програмному забезпеченні , діях користувача і т.п. Нерідко шпигунські програми представляють собою панелі , що розширюють можливості браузера . Подібне рішення дуже зручно для шпигунства за роботою користувача в мережі Інтернет. Шпигунські програми можуть виводити на екран рекламу (наприклад , спливаючі оголошення) , збирати відомості про користувача, змінювати параметри комп'ютера або втручатися в роботу браузера без згоди користувача. На основі програм -шпигунів створюються програми - вимагачі, які показують спливаючі оголошення . Ці спливаючі оголошення закривають екран і не дають нормально працювати на комп'ютері. Для видалення такого оголошення творці програми - здирника просять надіслати платне SMS повідомлення, обіцяючи надіслати код , що прибирає це спливаюче оголошення .

Фішинг (англ. Fishing - рибна ловля) - це спосіб обманним шляхом отримати (виловити) з комп'ютерів користувачів приватну інформацію . Наприклад, логіни , паролі , коди активації , особисту або фінансову інформацію. Фішинг можливий через шахрайське повідомлення електронної пошти або спеціально створений сайт . Часто фішинг в мережі Інтернет починається з отримання користувачем повідомлення по електронній пошті, яке імітує електронного листа , отримане з надійного джерела , відомого користувачеві. В електронному листі якраз і міститься посилання на підроблений веб- вузол або сайт, де потрібно ввести особисту інформацію , наприклад номер банківського рахунку, логін або пароль. Наприклад , користувач отримує електронний лист , в якому повідомляється , що він може прочитати нове повідомлення в «Однокласниках» . У листі дається посилання на сайт , нібито для зручності користувача. Перейшовши за посиланням, користувач потрапляє на сайт , зовні дуже схожий на сайт «Однокласників», де йому необхідно ввести адресу електронної пошти та пароль. Користувач вводить свої дані , які потім потрапляють зловмисникові.

Запобігти фішингу можна шляхом уважного ставлення до адрес сайтів, на які відбувається перехід за посиланням .

Перехоплювач паролів - програмний комплекс для крадіжки паролів та облікових даних в процесі обігу користувачів до терміналів аутентифікації інформаційної системи . Програма не намагається обійти службу інформаційної безпеки безпосередньо, а лише здійснює спроби заволодіти обліковими даними, що дозволяють не викликаючи жодних підозр абсолютно санкціоновано проникнути в інформаційну систему , минаючи службу інформаційної безпеки , яка нічого не запідозрить . Звичайно програма ініціює помилку при аутентифікації , і користувач , думаючи , що помилився при введенні пароля повторює введення облікових даних і входить в систему , однак , тепер ці дані стають відомі власнику перехоплювача паролів , і подальше використання старих облікових даних небезпечно.

Криптографічні методи захисту інформації.

Криптографія - наука про захист інформації від прочитання її сторонніми за рахунок шифрування. Криптосистема - родина вибираються за допомогою ключа оборотних перетворень , які перетворюють захищається відкритий текст в шифрограму і назад.

Сучасна криптографія містить у собі чотири великі розділу :

Симетричні криптосистеми . У симетричних криптосистемах і для шифрування , і для дешифрування використовується один і той же ключ.

Криптосистеми з відкритим ключем або асиметричне шифрування , асиметричний шифр. У системах з відкритим ключем використовуються два ключі - відкритий і закритий , які математично пов'язані один з одним. Інформація шифрується за допомогою відкритого ключа , що доступний усім бажаним , а розшифровується за допомогою закритого ключа , відомого

тільки одержувачу повідомлення. (Ключ - інформація, необхідна для безперешкодного шифрування і дешифрування текстів.) ;

Електронний підпис. Системою електронного підпису називається що приєднуються до тексту його криптографічне перетворення , яке дозволяє при отриманні тексту іншим користувачем перевірити авторство і достовірність повідомлення .

Управління ключами. Це процес системи обробки інформації , змістом яких є складання і розподіл ключів між користувачами.

Міжмережний екран

Міжмережний екран – Firewall (или Brandmauer)у перекладі з англійської слово означає палаючу стіну. Однак користувачі називають її просто стіною або брандмауером. Firewall потрібен для того , щоб забезпечувати деяку перешкоду між мережею і комп'ютером. Тобто він служить фільтром. Принцип роботи полягає в тому , що програма відстежує з'єднання персонального комп'ютера , після чого аналізує їх і приймає рішення щодо того , дозволити дане з'єднання чи ні. Дана програма пропускає те, що дозволив сам користувач. Однак повну безпеку програма забезпечити не може. Тим не менше, для тих , хто хоче зламати комп'ютер , стіна служить чималому перешкодою.

Для того щоб комп'ютер користувача максимально був захищений , необхідно провести настройку. Основні рекомендації з налагодження полягають в тому , щоб дозволити підключення тільки тих програмам , які дійсно потребують підключення .

Види файерволів

Існує два основних види файерволів. Це персональні файерволи і корпоративні файерволи. Персональні файерволи є програмою , встановленої на звичайному комп'ютері користувача. Що стосується корпоративного

файрволу, то він встановлюється на шлюз між локальною мережею і мережею Інтернет.

Персональний фаєрвол

Якщо одна з програм, яка встановлена на комп'ютері, не має прав відповідних для брандмауера, то з'явиться повідомлення, щоб користувач самостійно зміг вирішити: давати дозвіл на з'єднання або заборонити. Персональних фаєрвол на сьогоднішній день дуже багато і серед них легко підібрати підходящий. Незалежно від виду, за функціями вони практично не відрізняються один від одного. Основні відмінності полягають у тому, наскільки зручно користуватися тією чи іншою програмою, у якій з них більш цікавий і зручний інтерфейс, а також те, є програма платній або безкоштовній. Слід зазначити, що багато антивірусні програми мають у своєму складі вбудований фаєрвол. Будь антивірус скачати безкоштовно на сайті можете без реєстрації, є багато комплексних рішень.

Корпоративний firewall

Корпоративні firewall це програми, які встановлюються як шлюз між локальною мережею і мережею Інтернет. Налаштовує такі фаєрвол системний адміністратор, тим самим захищаючи від атак всю мережу і вхідні в неї комп'ютери.

Підводячи підсумки, слід згадати про те, що відомо безліч випадків, коли фірми (не тільки зарубіжні) ведуть між собою справжні «шпигунські війни», вербуючи співробітників конкурента з метою отримання через них доступу до інформації, що становить комерційну таємницю. Наявне законодавство все ж не забезпечує відповідного сучасним реаліям регулювання окремих питань, у тому числі і про комерційну таємницю. Водночас треба усвідомлювати, що збиток, заподіяний розголошенням комерційної таємниці, найчастіше має дуже значні розміри (якщо їх взагалі можна оцінити).

СПИСОК ЛІТЕРАТУРИ

1. Олифер В.Г., Олифер Н.А. - Компьютерные сети. Принципы, технологии, протоколы (4-е издание), 2010 - 943с.
2. Кривуца В. Г., Беркман Л. Н., Лапінський В. В., Основи інфокомунікацій: навчальний посібник для загальноосвіт. навч. закладів: 11-й клас, К.: ДУІКТ, 2011.— 276 с.
3. Гольдштейн Б.С., Кучерявый А.Е. Сети связи пост-NGN, СПб.: БХВ-Петербург, 2013. – 160 с.
4. Вито Амато, Основы организации сетей Cisco, 2002- 512с.
5. Бакланов И.Г., NGN. Принципы построения и организации, Эко-Трендз, 2008 - 284с.
6. Росляков А.В., Сети следующего поколения NGN, Эко-Трендз, 2008 - 424с.
7. Гепко И.А., Олейник В.Ф., Чайка Ю.Д., Бондаренко А.В. Современные беспроводные сети: состояние и перспективы развития, 2009 – 672с.
8. Тихвинский В.О., Терентьев С.В., Юрчук А.Б., Сети мобильной связи LTE. Технологии и архитектура, Эко-Трендз, 2010-284с.
9. Росляков А.В. Сети доступа, Горячая Линия-Телеком, 2008 -96с.
10. Бірюков М.Л., Стеклов В.К., Костік Б.Я. Транспортні мережі телекомунікацій.К.: Техніка, 2005-312 с

Підписано до друку 22.01.2015 р. Формат 64x90¹/8.
Папір офсетний. Умовн. друк. арк. 0,75
Друк, різнограф. Наклад 50 прим. Замовл. № 84
Друк ТОВ “АНВА Прінт” Вул. Солом’янська, 1, оф. 204, м. Київ, 03680.
Тел. +380 44 2277728