

Тема 4. Структурні схеми СПД із зворотним зв'язком: частина 2

4.3 СПД з перезапитом:

- ✓ з перезапитом першого типу;
- ✓ з перезапитом другого типу;
- ✓ з перезапитом третього типу;
- ✓ з очікуванням та без очікування відповіді;
- ✓ з адресним та безадресним перезапитом.

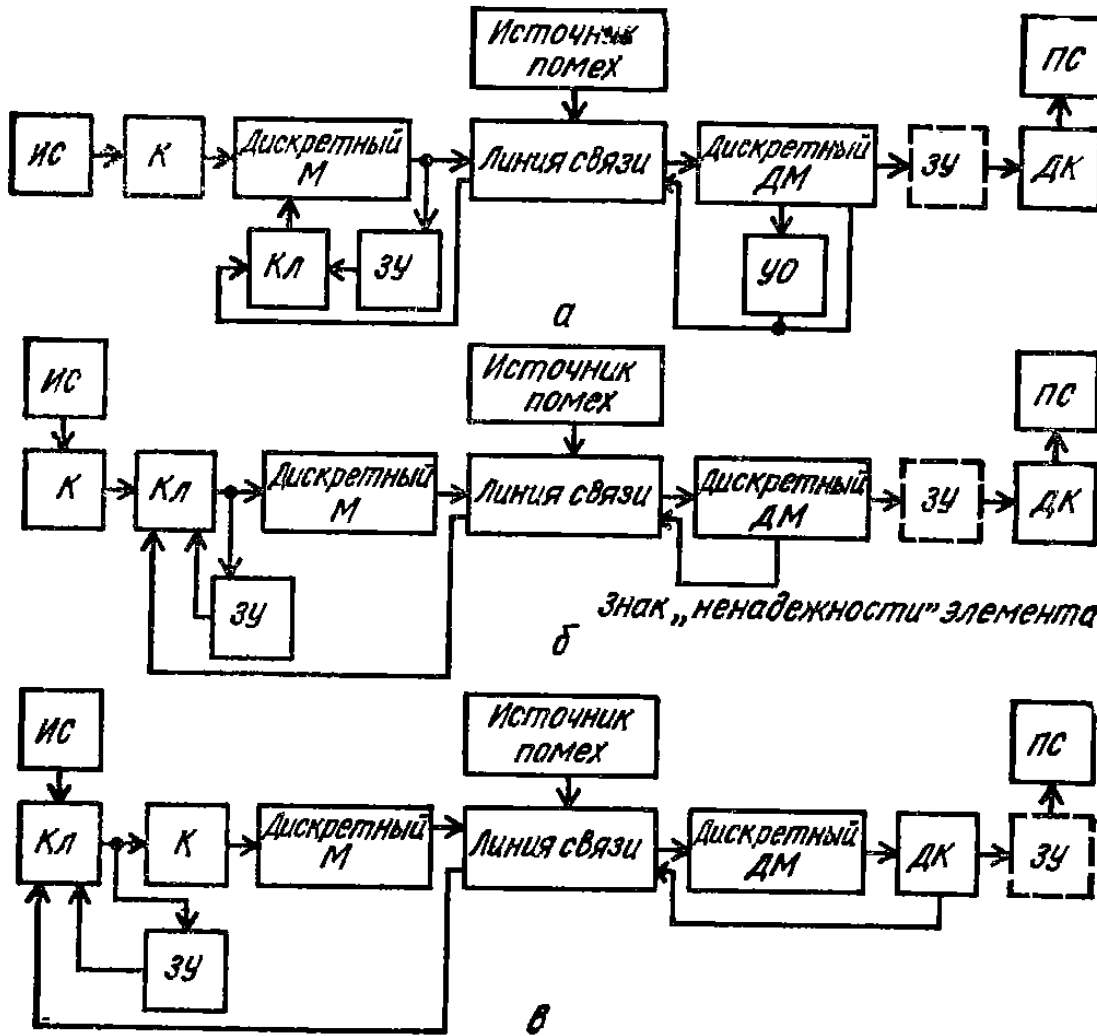
4.3 СПД з перезапитом

Залежно від використання ЗЗ кожного із трьох типів СПД діляться на:

системи з перезапитом; системи з інформаційним зворотним зв'язком; системи з командним зворотним зв'язком.

В СПД з перезапитом першого типу на приймальній стороні по певному параметру сигналу (наприклад, частотному спектру, середній потужності тощо) оцінюється ступінь його викривлення і, якщо *викривлення перевищують деякий допустимий рівень*, сигнал усувається і в ЗК посилається сигнал перезапиту на повторення передавальною стороною сигналу, який раніше передавався. Подібний запит передається по ЗК і у випадку, коли приймач зовсім не виявив переданий по ПК сигнал. Для забезпечення повторення неприйнятого приймачем сигналу *на передавальній стороні встановлюється запам'ятовувальний пристрій ЗП*. Приймальна сторона у ряді випадків теж може мати ЗП.

4.3 СПД з перезапитом



ИС – джерело інформації,
К – кодер, М – модулятор,
Кл – ключ, ЗУ –
запам'ятовувальний
пристрій, ДМ –
демодулятор, УО –
пристрій оцінювання, ДК –
декодер, ПС – отримувач
повідомлень

4.3 СПД з перезапитом

В системах з перезапитом другого типу сигнали, які прийшли на приймальну сторону, також оцінюються по ступеню їх викривлення. Однак, на відміну від аналогічних СПД першого типу, ця оцінка здійснюється або ДМ із зоною ненадійності, або ДМ із зоною стирання, які дозволяють приймати рішення по сигналам з невеликою ступеню викривлення. У протилежному випадку ДМ видає сигнал щодо неможливості прийняти рішення і, як наслідок, по ЗК передається сигнал запиту про повторення стертого сигналу по ПК. Повторення забезпечується встановленням на передавальній стороні ЗП. Приймальна сторона у ряді випадків теж може мати ЗП.

В СПД з перезапитом третього типу передача повідомлень по ПК здійснюється помилковиявляючим кодом, який дозволяє виявляти помилки. При виявленні помилки в кодовій комбінації ДК стирає її і видає в ЗК сигнал перезапиту. Цей сигнал може посилатися або після кожної викривленої комбінації, або після певного числа кодових комбінацій, серед яких знаходиться викривлена. Відповідно цьому, розрізняють *СПД з перезапитом слів (комбінацій)*, коли по сигналу перезапиту передавач повторює тільки комбінацію, прийняту приймачем помилково; *і з перезапитом груп слів (комбінацій)*, коли повторюється група комбінацій, серед останніх можуть бути комбінації, в яких ДК не виявив помилок. Повторення комбінацій забезпечується встановленням на передавальній стороні ЗП.

4.3 СПД з перезапитом

Системи з перезапитом в залежності від організації передачі інформації від джерела повідомлень поділяються на системи з очікуванням і без очікування відповіді. У першому випадку приймач по кожному прийнятому повідомленню (групи повідомлень) передає по ЗК або команду «Продовження передачі» при прийманні по ПК повідомлень без викривлень, або команду «Перезапит» - при викривленому повідомленні. При появі команди «Перезапит» передавач чергове повідомлення не виводить із джерела інформації, а здійснює повторення раніше переданого повідомлення (групи повідомлень). При появі команди «Продовження передачі» передавач надає в ПК чергове повідомлення від джерела.

В системах без очікування відповіді передавач надає в ПК повідомлення від джерела неперервно один за одним і зупиняє передачу тільки при появі з ЗК команди «Перезапит», яка формується у випадку надходження по ПК викривленого повідомлення (групи повідомлень), до якого відноситься дана команда. Такі системи забезпечують передачу більшої кількості повідомлень за одиницю часу.

4.3 СПД з перезапитом

По виду перезапиту розрізняють системи з *безадресним* та *адресним перезапитом*. У першому випадку при виявленні хоча б однієї помилки в групі прийнятих слів стирається уся ця група і в ЗК поступає команда перезапиту, по якій передавачем повторюється вся група стертих слів.

В системах з *адресним перезапитом* стираються тільки викривлені слова в групі і слідом за командою «Перезапит» по ЗК направляються їх адреси, за допомогою яких передавач виконує повторення по ПК відповідних слів. На приймальній стороні згідно цим же адресам здійснюється запис в ЗП слів, які приймаються з ПК.